



# INSTRUCTIES

J04071

2006-11-21



## SCHAKELPEDAAL, IRONSIDE

### ALGEMEEN

#### Setnummer

34720-07

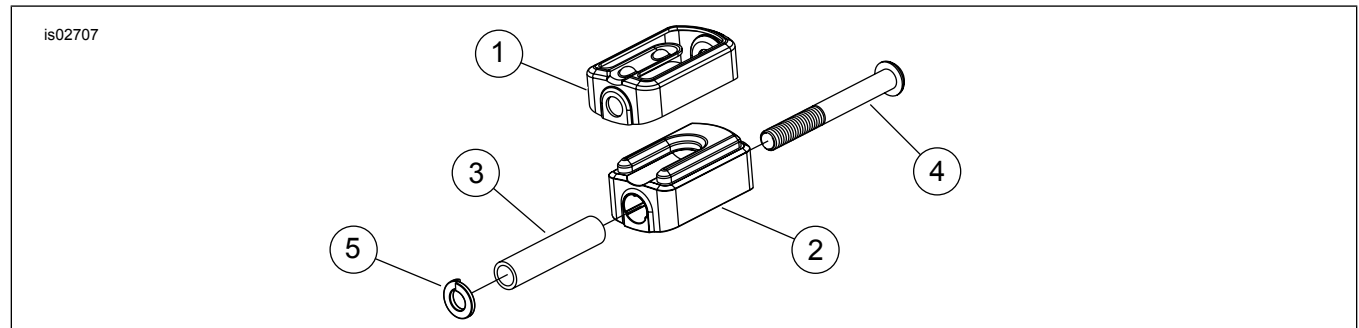
#### Modellen

Voor informatie over de modelgeschiktheid, raadpleegt u de P&A-catalogus of het deel Onderdelen en accessoires op [www.harley-davidson.com](http://www.harley-davidson.com) (alleen in het Engels).

#### Setinhoud

Zie Afbeelding 1 en Tabel 1.

### SERVICEONDERDELEN



Afbeelding 1. Serviceonderdelen: schakelpedaalset, Ironside

Tabel 1. Tabel met serviceonderdelen

Item	Beschrijving (aantal)	Onderdeelnummer
1	Gietstuk, schakelpedaal	49292-07
2	Profiel, schakelpedaal	49295-07
3	Afstandsbuis	33940-03
4	Schroef, 5/16-24 x 2-5/8 inch met borgpatch, verchroomd	94545-03
5	Borgring, 5/16 inch, verchroomd	94081-90T