



ISTRUZIONI

J04071

2006-11-21



PEDALINA SELETTORE DELLE MARCE IRONSIDE

GENERALITÀ

Numeri kit

34720-07

Modelli

Per informazioni sugli abbinamenti dei modelli, si prega di vedere il catalogo delle parti e accessori o la sezione Parts and Accessories (Parti e Accessori) su www.harley-davidson.com (solo inglese).

Contenuto del kit

Vedere Figura 1 e Tabella 1.

INSTALLAZIONE

1. Rimuovere e gettare la pedalina originale del selettore delle marce. Se necessario, per agevolare la rimozione, utilizzare una pistola ad aria calda per riscaldare i cuscinetti della leva del selettore delle marce e delle relative pedaline.
2. Vedere Figura 1. Inserire la vite (4) attraverso la pedalina (1), il cuscinetto (2), il distanziale (3) e la rondella di sicurezza (5) nella leva del selettore delle marce. Serrare la vite ad una coppia di 15–20 N·m (11–15 ft-lbs).

PARTI DI RICAMBIO

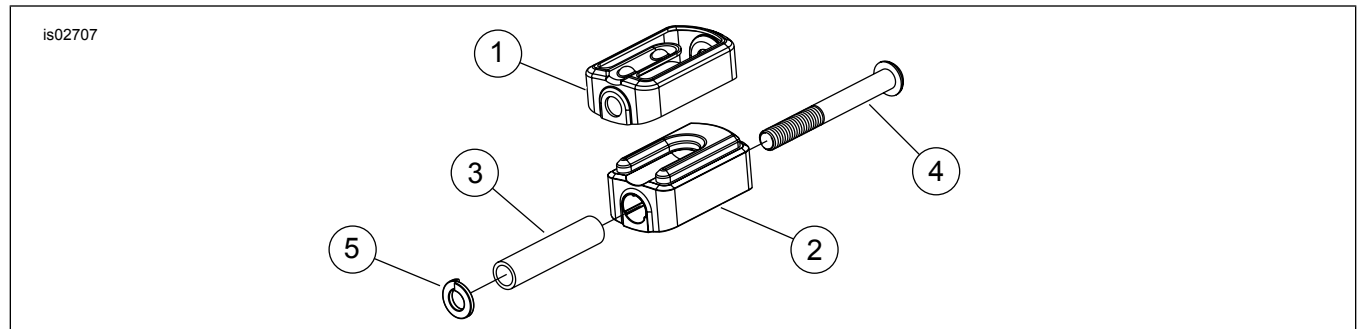


Figura 1. Parti di ricambio: kit pedalina selettore delle marce Ironside

Tabella 1. Tabella delle parti di ricambio

Elemento	Descrizione (quantità)	Numero codice
1	Pezzo in lega, pedalina selettore delle marce	49292-07
2	Superficie antisdrucchiolo pedalina selettore delle marce	49295-07
3	Tubo distanziale	33940-03
4	Vite, 5/16-24 x 2-5/8 di pollice, con tacca bloccante, cromata	94545-03
5	Rondella di sicurezza, 5/16 di pollice, cromata	94081-90T