



INSTRUÇÕES

J04071

2006-11-21



PEDAL DE CÂMBIO IRONSIDE

INFORMAÇÕES GERAIS

Número do kit

34720-07

Modelos

Para informações sobre a adaptação aos modelos, por favor, veja o catálogo de peças e acessórios de varejo ou a seção de peças e acessórios do site www.harley-davidson.com (somente em inglês).

Conteúdo do kit

Veja a Figura 1 e a Tabela 1.

INSTALAÇÃO

1. Remova e descarte o pedal de câmbio original. Se necessário, use uma pistola térmica para aplicar calor nas roscas da alavanca do câmbio e do pedal de câmbio para ajudar na remoção do pedal.
2. Veja a Figura 1. Insira o parafuso (4) através do pedal (1), do estribo (2), do espaçador (3) e da arruela de pressão (5) até a alavanca do câmbio. Aperte o parafuso com torque de 15–20 N·m (11–15 ft-lbs).

PEÇAS DE REPOSIÇÃO

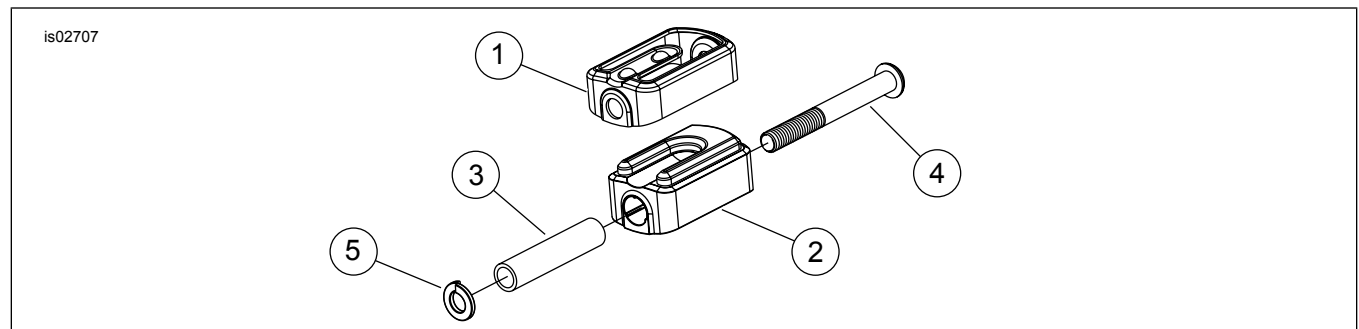


Figura 1. Peças de reposição: pedal de câmbio Ironside

Tabela 1. Tabela de peças de reposição

Item	Descrição (quantidade)	Peça N.º
1	Peça fundida, pedal do câmbio	49292-07
2	Estribo, pedal do câmbio	49295-07
3	Tubo espaçador	33940-03
4	Parafuso, 5/16-24 x 2-5/8 pol. c/trava, cromado	94545-03
5	Arruela de pressão, 5/16 pol., cromada	94081-90T