



INSTRUCCIONES

J04071

2006-11-21



TACO DE CAMBIOS IRONSIDE

GENERALIDADES

Kit número

34720-07

Modelos

Para obtener información de la adaptación a los diferentes modelos, consulte el catálogo de venta al detalle de P&A (piezas y accesorios) o la sección Piezas y accesorios de www.harley-davidson.com (inglés solamente).

Contenido del kit

Vea la Figura 1 y la Tabla 1.

INSTALACIÓN

1. Extraiga y deseche el taco de cambios de equipo original. Si es necesario, use una pistola de calor para aplicar calor a la palanca de cambios y a la rosca del taco de cambios para ayudar a extraer el taco.
2. Vea la Figura 1. Inserte el tornillo (4) a través del taco (1), el área de contacto (2), el espaciador (3) y la arandela de seguridad (5) dentro de la palanca de cambios. Apriete el tornillo a 15–20 N·m (11–15 ft·lbs).

PIEZAS DE SERVICIO

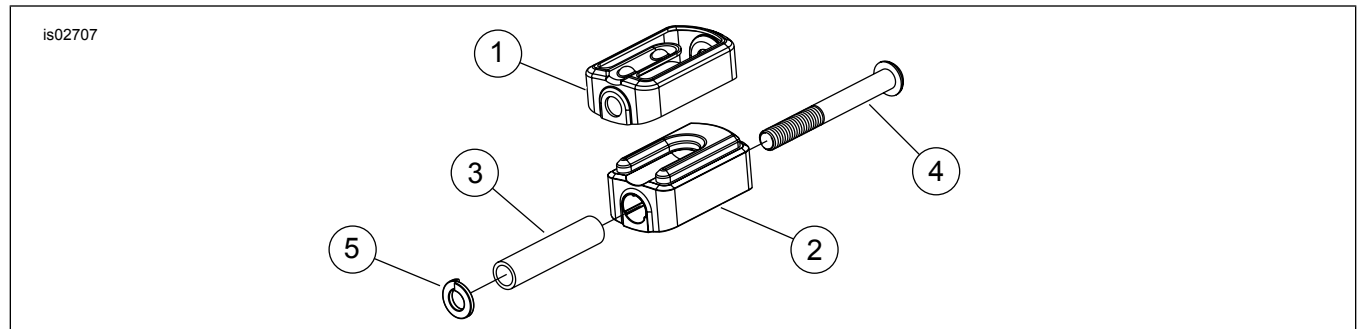


Figura 1. Piezas de servicio: kit de taco de cambios Ironside

Tabla 1. Tabla de piezas de servicio

Artículo	Descripción (cantidad)	Número de pieza
1	Pieza fundida, taco de cambios	49292-07
2	Área de contacto, taco de cambios	49295-07
3	Tubo espaciador	33940-03
4	Tornillo, 5/16-24 x 2-5/8 pulg. con parche de seguridad, enchapado de cromo	94545-03
5	Arandela de seguridad, 5/16 pulg., enchapado de cromo	94081-90T

