



BEVESTIGINGSMATERIALENSET, DYNA

ALGEMEEN

Setnummer

54097-10

Modellen

Voor de modelgerelateerde informatie, raadpleegt u de P&A-catalogus of het gedeelte Parts and Accessories (onderdelen en accessoires) op www.harley-davidson.com (alleen Engelstalig).

Vereiste aanvullende onderdelen

Zonder zadeltassen: Verplaatsingsset richtingaanwijzer (onderdeelnr. 53968-06C)

Verplaatsing achterste richtingaanwijzer: UltraTorch UT-100 (HD-39969) of Robinair heteluchtpistool (HD-25070) en warmtekrimphulpstuk (HD-41183)

Verplaatsing achterste richtingaanwijzer: Krimptang (HD-38125-8 of vergelijkbaar).

Loctite® 243 draadborg- en afdichtmiddel – blauw (99642-97)

⚠ WAARSCHUWING

De veiligheid van de berijder en de passagier is afhankelijk van de correcte montage van deze set. Volg de juiste stappen uit de servicehandleiding. Als u niet zeker weet of u de procedure correct kunt uitvoeren of als u niet beschikt over het juiste gereedschap, laat de installatie dan over aan een Harley-Davidson-dealer. Incorrecte montage van deze set kan ernstig of dodelijk letsel tot gevolg hebben. (00333b)

OPMERKING

In dit instructieblad wordt verwezen naar informatie in de servicehandleiding. Voor deze installatie is een servicehandleiding voor uw model motorfiets vereist. Deze is verkrijgbaar bij een Harley-Davidson-dealer.

Setinhoud

Zie Afbeelding 1 en Tabel 1.

INSTALLEREN

⚠ WAARSCHUWING

Koppel eerst de minkabel (-) van de accu los. Mocht de pluskabel (+) in contact komen met massa terwijl de minkabel (-) nog is aangesloten, dan kan de accu door de vonken die dan ontstaan, exploderen, met mogelijk ernstig of dodelijk letsel tot gevolg. (00049a)

Verwijderen van sissy bar en spatbord

1. Verwijder het zadel en koppel de accukabels los, de minkabel (-) eerst.
2. Raadpleeg het hoofdstuk 'CHASSIS' in de servicehandleiding voor het verwijderen van de sissy bar en het spatbord.

Voorste en achterste bevestigingspunten

1. Zie Afbeelding 1 en Tabel 1. Verwijder de OEM-spatbordsteun, het draadkanaal (G) en de richtingaanwijzer.
2. Plaats de platte zijde van het voorste bevestigingspunt (3) op de bout (2) gevolgd door de onderlegging (4). De tapse zijde van het bevestigingspunt moet naar de framerailafdekking zijn gekeerd. Verwijder de zelfklevende afdekking van het grote afstandsstuk (5) en bevestig het afstandsstuk op het montagegat op de framerail (tussen het spatbord en de framerail). Plaats de nieuwe spatbordmontagesteun (1) met het draadkanaal (G) en draai de bout handvast aan.

OPMERKING

Indien geen zadeltassen gebruikt worden, installeert u het achterste bevestigingspunt (7) en vulplaatje (8) volgens de instructies in de richtingaanwijzerverplaatsingsset, onderdeelnr. 53968-06C. Indien er zadeltassen gebruikt worden, installeert u het achterste bevestigingspunt volgens de instructies die bij de zadeltasset horen.

3. Schuif het achterste bevestigingspunt (7) over het lange draaduiteinde van het nieuwe richtingaanwijzertapeind (D), met de verzonken zijde van het bevestigingspunt naar buiten toe gericht. Plaats het vulplaatje van het afstandsstuk (8) op de richtingaanwijzersteel met de afstandspen naar de afdekking van de framerail gekeerd.
4. Plaats het afstandsstuk (6) tussen het spatbord en de framerail wanneer u het bevestigingsmateriaal van het bevestigingspunt door het gat in de afdekking van de framerail, de framerail en het spatbord steekt.
5. Breng Loctite 242 aan op de schroefdraad van de richtingaanwijzersteel. Zet de richtingaanwijzersteel vast door de vlakke kanten met een sleutel aan te halen tot 16,3–24,4 N·m (12–18 ft-lbs).
6. Breng Loctite 242 aan op de voorste bevestigingsbout en haal de bout aan tot 16,3–24,4 N·m (12–18 ft-lbs).
7. Herhaal de stappen voor de andere kant van het spatbord.

Verplaatsing van de richtingaanwijzers

1. Raadpleeg zo nodig het instructieblad in set 53968-06C voor de verplaatsingsprocedures van de richtingaanwijzer.

Eindmontage

1. Raadpleeg zo nodig het hoofdstuk CHASSIS en/of ACHTERSPATBORD in de servicehandleiding voor andere procedures.
2. Sluit de accukabels aan, waarbij de pluskabel als eerste wordt aangesloten, monteer daarna het zadel en controleer de juiste werking van de richtingaanwijzers.

⚠ WAARSCHUWING

Trek het zadel na de montage even omhoog om er zeker van te zijn dat het in de positie is vergrendeld. Tijdens het rijden kan een loszittend zadel verschuiven, waardoor men de controle over de motorfiets kan verliezen met mogelijk ernstig of dodelijk letsel tot gevolg. (00070b)

⚠ WAARSCHUWING

Controleer of alle lampen en schakelaars goed werken voordat u de motorfiets gebruikt. Indien de bestuurder slecht zichtbaar is, kan dit ernstig of dodelijk letsel tot gevolg hebben. (00316a)

Onderhoud

OPMERKING

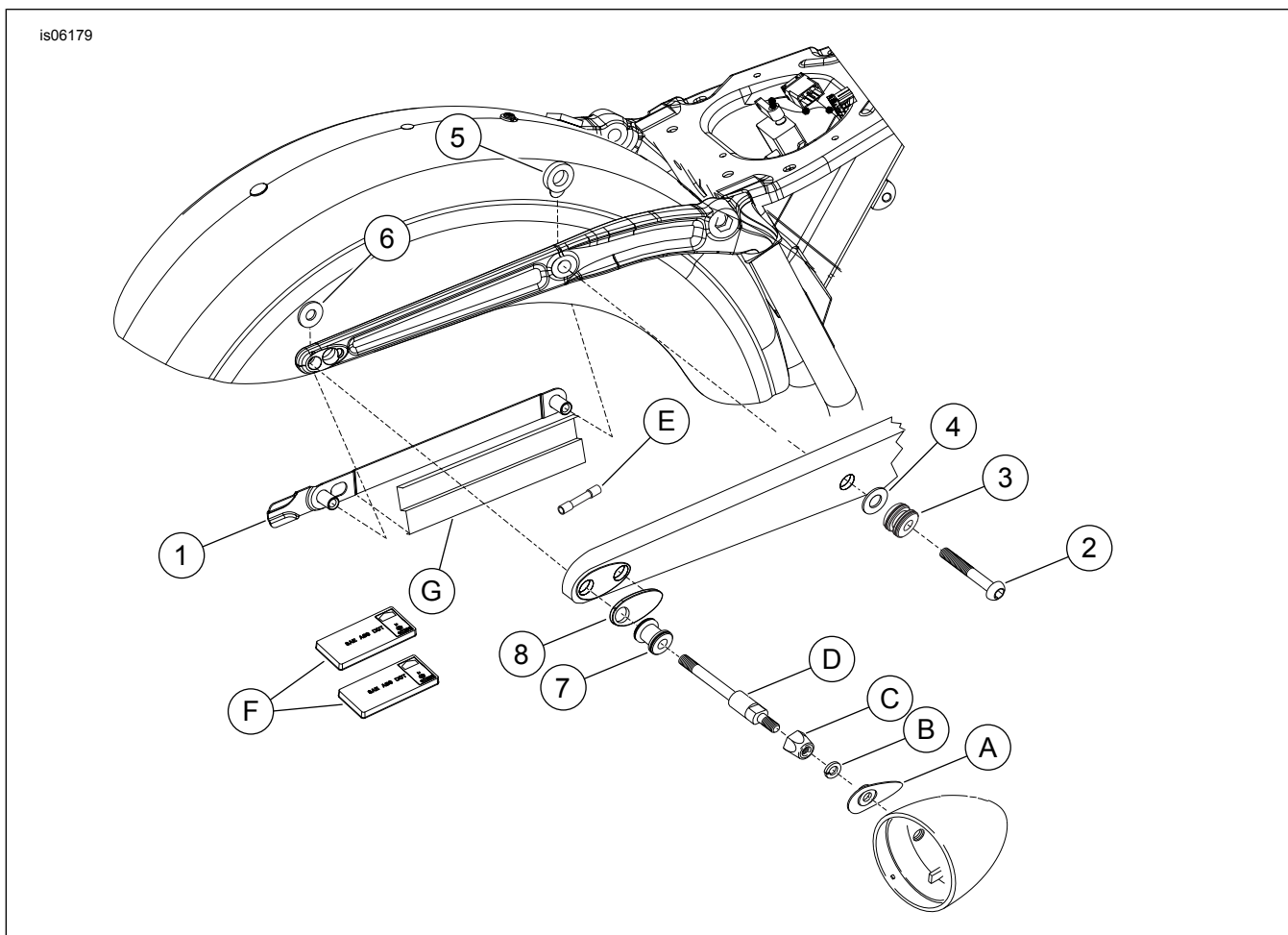
In de loop der tijd kunnen de bevestigingspunten slijten, waardoor het bijbehorende bagagerek of zijplaten los kunnen raken. U kunt de bevestigingspunten als volgt strakker trekken.

1. Maak de bevestigingsmaterialen los.
2. Draai de bevestigingspunten ongeveer 45° rechtsom.
3. Draai de bevestigingsmaterialen weer vast met de juiste aanhaalmomenten, zoals aangegeven in de installatieprocedures.

OPMERKING

Deze procedure kan maximaal driemaal worden herhaald voordat vervanging van de bevestigingspunten wordt aanbevolen.

SERVICEONDERDELEN



Afbeelding 1. Serviceonderdelen: Bevestigingsmaterialenset, Dyna

Tabel 1. Serviceonderdelentabel

Set	Item	Beschrijving (aantal)	Onderdeelnummer
Set 54097-10 bevestigingspuntma- terialen	1	Montagesteun, achterste spatbord (2)	60937-10
	2	Zeskantige bolkopbout 3/8-16 x 2 inch chroom (2)	4999
	3	Voorste bevestigingspunt (2)	53697-06
	4	Onderlegring, 1,27 mm (0,050 inch) dik (2)	6379W
	5	Afstandsstuk, 6,35 mm (0,250 inch) dik (2)	6986
	6	Onderlegring, 3,00 mm (0,120 inch) dik (2)	6984
	7	Achterste bevestigingspunt (2)	53684-96A
	8	Vulplaatje (2)	54103-10
Items genoemd in de tekst, maar niet in de set inbegrepen:			
	A	Vulplaatje richtingaanwijzer (2)	
	B	Borgring (2)	
	C	Contramoer, richtingaanwijzertapeind (2)	
	D	Richtingaanwijzersteel (2)	
	E	Stootverbinder, 18-22 doorsnede (6)	
	F	Rode reflector (2)	
	G	Draadkanaal (2)	