



INSTRUCCIONES

J04974

2009-05-14



KIT DE ELEMENTOS DE SUJECIÓN DE ACOPLAMIENTO DYNA

GENERALIDADES

Kit número

54097-10

Modelos

Para obtener información de la adaptación a los diferentes modelos, vea el catálogo de venta al detalle de P&A (piezas y accesorios) o la sección Piezas y accesorios de www.harley-davidson.com (inglés solamente).

Piezas adicionales requeridas

Sin alforjas: Kit de reubicación de las señales de giro (N/P 53968-06C)

Para la reubicación de las señales de giro: Soplete UltraTorch UT-100 (HD-39969) o pistola de calor Robinair (HD-25070) y accesorio de contracción por calor (HD-41183)

Para la reubicación de las señales de giro: Herramienta para engarzar (HD-38125-8 o equivalente)

Fijatornillos y sellador Loctite® 243, azul (99642-97)

⚠ ADVERTENCIA

La seguridad del motociclista y del pasajero dependen de la instalación correcta de este kit. Use los procedimientos correspondientes en el Manual de servicio. Si el procedimiento no está dentro de sus capacidades o no tiene las herramientas correctas, pida a un concesionario Harley-Davidson que realice la instalación. La instalación incorrecta de este kit podría causar la muerte o lesiones graves. (00333b)

NOTA

Esta hoja de instrucciones hace referencia a la información del Manual de servicio. Para esta instalación se requiere un Manual de servicio para su modelo de motocicleta, el cual está disponible en un concesionario Harley-Davidson.

Contenido del kit

Vea Figura 1 y Tabla 1.

INSTALACIÓN

⚠ ADVERTENCIA

Primero desconecte el cable negativo (-) de la batería. Si el cable positivo (+) llega a tocar tierra con el cable negativo (-) conectado, las chispas resultantes pueden hacer explotar la batería, lo que podría causar la muerte o lesiones graves. (00049a)

Extracción de la barra sissy y del guardabarros

1. Quite el asiento y desconecte los cables de la batería, el cable negativo primero.
2. Para extraer la barra sissy y el guardabarros, vea la sección "CHASIS" en el Manual de servicio.

Puntos delanteros y traseros de acoplamiento

1. Vea Figura 1 y Tabla 1. Quite la pieza de soporte del guardabarros del fabricante de equipo original, el canal de cables (G) y la señal de giro.
2. Coloque el lado plano del punto delantero de acoplamiento (3) en el tornillo (2) seguido por la arandela (4). El lado ahusado del punto de acoplamiento está hacia la cubierta del riel de la estructura. Quite la cubierta adhesiva del espaciador grande (5) y sujete el espaciador en el agujero de montaje en el riel de la estructura (entre el guardabarros y el riel de la estructura). Instale la nueva pieza de soporte de montaje del guardabarros (1) con el canal de cables (G) y apriete el tornillo con los dedos.

NOTA

Si se usa sin alforjas, instale el punto trasero de acoplamiento (7) y la cubierta del receso (8) de acuerdo con las instrucciones en el kit de reubicación de las luces direccionales, número de pieza 53968-06C. Si se usa con alforjas, monte el punto trasero de acoplamiento de acuerdo con las instrucciones en el kit de alforjas.

3. Coloque el punto trasero de acoplamiento (7) sobre el extremo largo con rosca en el nuevo vástago de la señal de giro (D) con el lado embutido hacia afuera. Instale el espaciador de la cubierta del receso (8) en el vástago de la señal de giro con el espárrago espaciador hacia la cubierta del riel de la estructura.
4. Coloque el espaciador (6) entre el guardabarros y el riel de la estructura mientras inserta los elementos de sujeción del punto de acoplamiento a través del agujero de la cubierta del riel de la estructura, el riel de la estructura y el guardabarros.
5. Aplique Loctite 242 a la rosca del vástago de la señal de giro. Apriete el vástago de la señal de giro con una llave en las partes planas del vástago a 16,3–24,4 N·m (12–18 ft-lbs).
6. Aplique Loctite 242 al tornillo delantero de acoplamiento y apriete el tornillo a 16,3–24,4 N·m (12–18 ft-lbs).
7. Repita los pasos en el lado opuesto del guardabarros.



Reubicación de la señal de giro

1. Si es necesario, vea los procedimientos de reubicación de las señales de giro en la hoja de instrucciones en el Kit 53968-06C.

Armado final

1. Si es necesario, vea los demás procedimientos en las secciones CHASIS y/o GUARDABARROS TRASERO del Manual de servicio.
2. Conecte los cables de la batería, el cable positivo primero, después instale el asiento y verifique el funcionamiento correcto de las señales de giro.

⚠ ADVERTENCIA

Después de instalar el asiento, tire de este hacia arriba para comprobar que esté asegurado en su lugar. Al conducir la motocicleta, un asiento flojo podría moverse, ocasionar la pérdida del control y causar la muerte o lesiones graves. (00070b)

⚠ ADVERTENCIA

Asegúrese de que todas las luces y los interruptores funcionen correctamente antes de hacer funcionar la motocicleta. La visibilidad limitada del motociclista puede causar la muerte o lesiones graves. (00316a)

Mantenimiento

NOTA

Con el tiempo, los puntos de acoplamiento pueden desgastarse, causando que se afloje la rejilla para equipaje o las placas laterales acopladas. Apriételos usando el siguiente procedimiento.

1. Afloje los elementos de sujeción de acoplamiento.
2. Gire los puntos de acoplamiento hacia la derecha aproximadamente 45 grados.
3. Apriete los elementos de sujeción de acoplamiento a los valores de par de torsión apropiados como se indica en los procedimientos de instalación.

NOTA

Este procedimiento se puede repetir hasta 3 veces antes de que sea recomendable el reemplazo de los puntos de acoplamiento.

PIEZAS DE SERVICIO

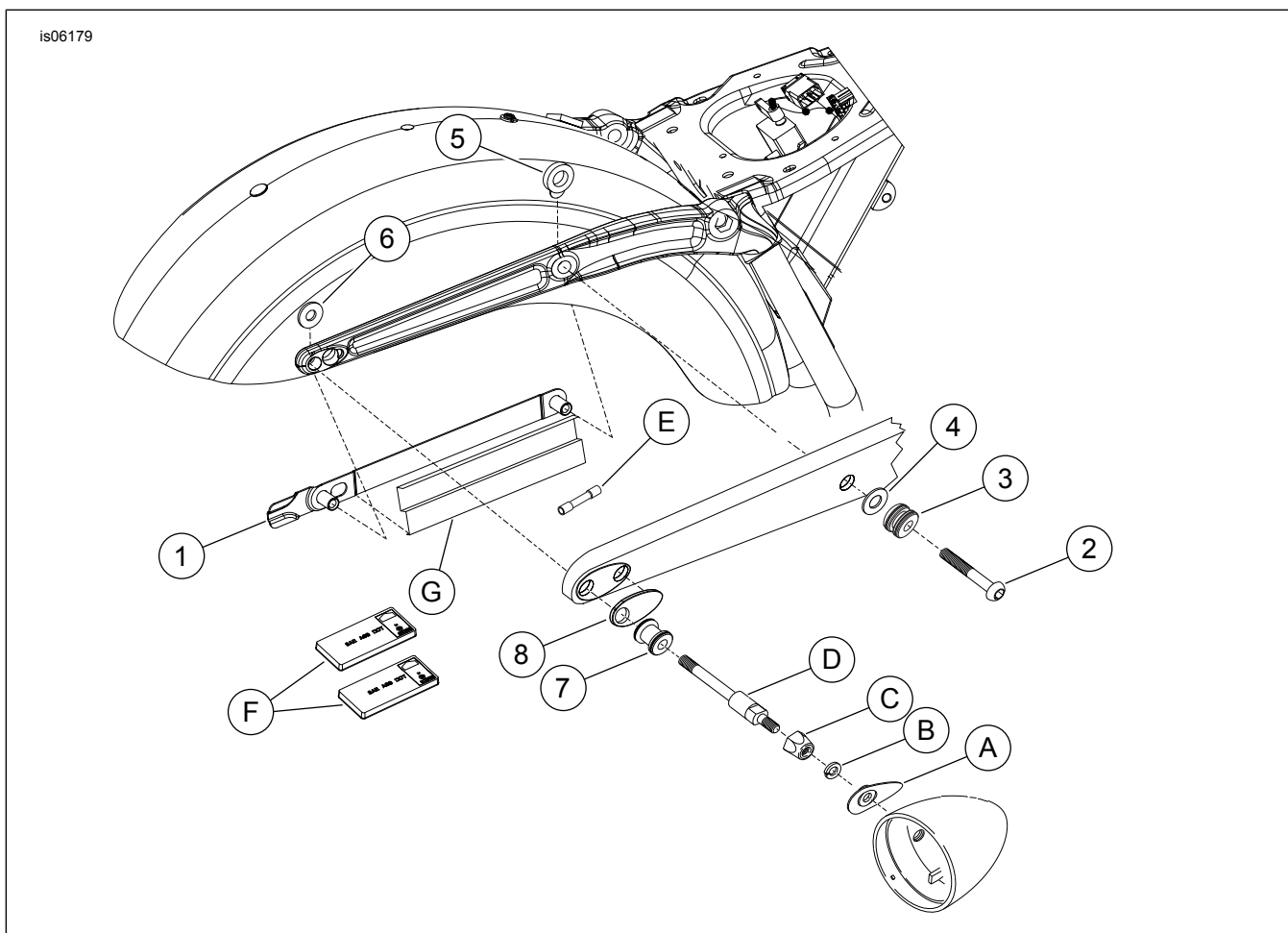


Figura 1. Piezas de servicio: Kit de elementos de sujeción de acoplamiento Dyna

Tabla 1. Tabla de piezas de servicio

Kit	Artículo	Descripción (cantidad)	Número de pieza
Kit 54097-10 Elementos de sujeción de acoplamiento	1	Pieza de soporte de montaje trasera del guardabarros (2)	60937-10
	2	Tornillo de casquillo con cabeza de botón hexagonal de 3/8-16 x 2 pulg. cromado (2)	4999
	3	Punto delantero de acoplamiento (2)	53697-06
	4	Arandela, 1,27 mm (0,050 pulg.) de grosor (2)	6379W
	5	Espaciador, 6,35 mm (0,250 pulg.) de grosor (2)	6986
	6	Arandela, 3,00 mm (0,120 pulg.) de grosor (2)	6984
	7	Punto trasero de acoplamiento (2)	53684-96A
	8	Cubierta del receso (2)	54103-10
Artículos mencionados en el texto, pero no incluidos en el kit:			
	A	Cubierta del receso de la señal de giro (2)	
	B	Arandela de seguridad (2)	
	C	Contratuerca, vástago de la señal de giro (2)	
	D	Vástago de la señal de giro (2)	
	E	Conector de empalme plano de cable, calibre 18-22. (6)	
	F	Reflector rojo (2)	
	G	Canal de cables (2)	