



## MITTELLINIEN-SCHALTSTANGENZAPFEN

### ALLGEMEINES

#### Satz-Nummer

49268-07

#### Modelle

Schaltstangenzapfensatz, Teile-Nr. 49268-07 ist für den Einbau in allen Harley-Davidson-Motorradmodellen vorgesehen, außer VRSCA- und Dyna-Modellen ab 2006.

#### Inhalt des Satzes

Siehe Abbildung 1 und Tabelle 1.

### EINBAU

#### Schaltstangenzapfen

1. Original-Schaltstangenzapfen ausbauen und entsorgen. Falls erforderlich, den Schalthebel und die Gewinde am Schaltstangenzapfen mit einer Heißluftpistole erwärmen, um den Ausbau des Zapfens zu erleichtern.

2. Siehe Abbildung 1. An der **neuen** Schaltstangenzapfen-Baugruppe die Flachkopfschraube Größe 10-32 (4), die Abdeckung (3) und die Gummieinlage von dem Pedal (1) abnehmen.

#### HINWEIS

Siehe Abbildung 1. Beim Anbringen des Schaltstangenzapfen-Pedals (1) am Gangschalthebel muss die Sicherungsscheibe (6) zwischen dem Pedal und dem Schalthebel montiert werden.

3. Mit der Schraube (5) und der Sicherungsscheibe (6), das Pedal (1) am Gangschalthebel anbringen. Die Schraube auf ein Drehmoment von 15–20 N·m (11–15 ft·lb) anziehen.
4. Die Schaltstangenzapfen-Abdeckung (3) in die Gummieinlage (2) einsetzen und beide in das Pedal (1) einfügen. Von der Unterseite her die Schraube (4) in die Abdeckung eindrehen und mit 1,6–2,8 N·m (15–25 in·lb) anziehen.

### ERSATZTEILE

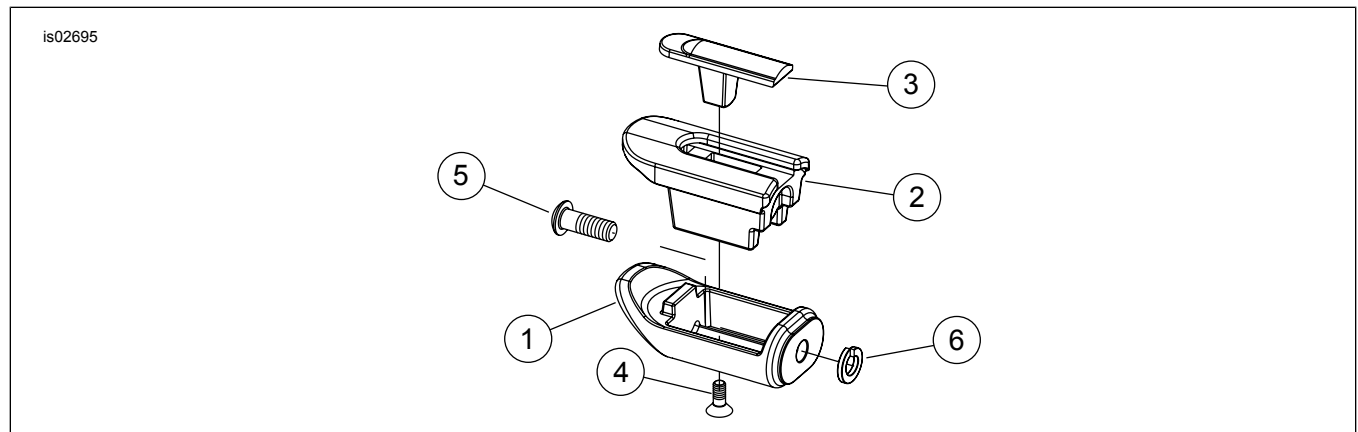


Abbildung 1. Ersatzteile: Mittellinien-Schaltstangenzapfensatz

Tabelle 1. Ersatzteile

Teil	Beschreibung (Menge)	Teilenummer
1	Pedal, Schaltstangenzapfen	50858-07
2	Gummieinlage Schaltstangenzapfen	50857-07
3	Abdeckung, Schaltstangenzapfen	50861-07
4	Flachkopfschraube, 10-32	42534-82
5	Rundkopfschraube, 5/16-24 x 7/8 in, verzinkt	4387
6	Sicherungsscheibe, 5/16 in, verzinkt	94081-90T