



PEDALINA DEL SELETTORE DELLE MARCE LINEA MEDIANA

GENERALITÀ

Numero kit

49268-07

Modelli

Il kit pedalina del selettore delle marce, No codice 49268-07 è adatto ad essere installato su tutti i modelli di motociclette Harley-Davidson tranne il modello VRSCA e Dyna 2006 e anni successivi.

Contenuto del kit

Vedere Figura 1 e Tabella 1.

INSTALLAZIONE

Pedalina del selettore delle marce

1. Rimuovere e gettare la pedalina originale del selettore delle marce. Se necessario, per agevolare la rimozione, utilizzare una pistola ad aria calda per riscaldare i cuscinetti della leva del selettore e delle relative pedaline.

2. Vedere Figura 1. Sul **nuovo** gruppo pedalina poggiapiedi, togliere la vite a testa piatta 10-32 (4), il coperchio (3) e la relativa pedata a inserto dalla pedalina del selettore delle marce (1).

NOTA

Vedere Figura 1. Al momento di installare la pedalina del selettore delle marce (1) sulla leva del selettore, la rondella di sicurezza (6) deve essere installata tra la pedalina e la leva del selettore del selettore delle marce.

3. Utilizzando la vite (5) e la rondella di sicurezza (6), attaccare la pedalina del selettore delle marce (1) alla leva del selettore. Serrare la vite ad una coppia di 15-20 N·m (11-15 ft·lb).
4. Installare il coperchio (3) nella pedata a inserto (2) e montare quest'ultima nella pedalina del selettore delle marce (1). Dal fondo, installare la vite (4) nel coperchio della pedalina e serrarla a 1,6-2,8 N·m (15-25 in·lb).

PARTI DI RICAMBIO

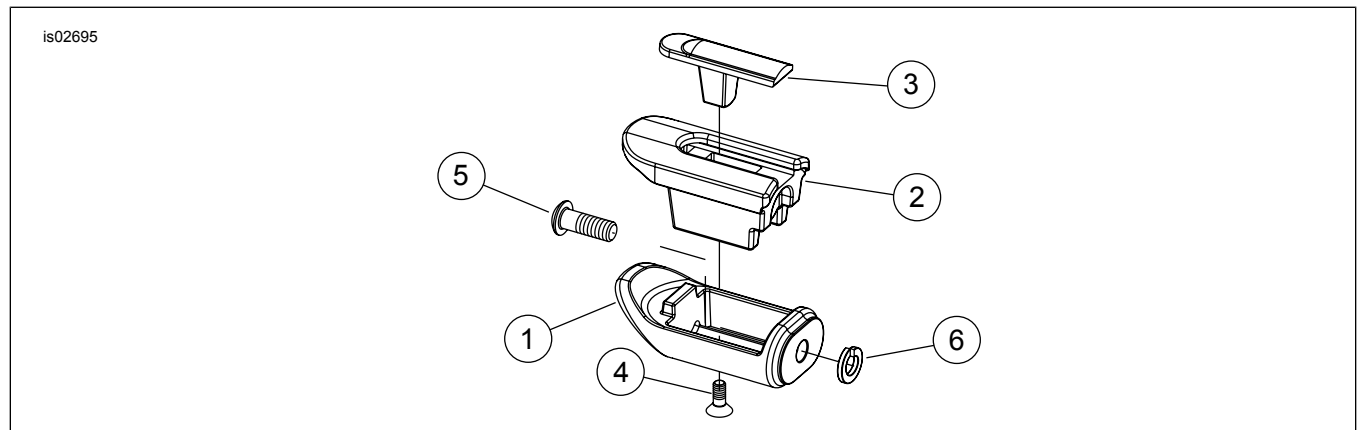


Figura 1. Parti di ricambio: kit pedalina selettore marce linea mediana

Tabella 1. Tabella delle parti di ricambio

Elemento	Descrizione (quantità)	Numero codice
1	Pedale, pedalina del selettore delle marce	50858-07
2	Cuscinetto, pedalina selettore marce	50857-07
3	Coperchio, pedalina	50861-07
4	Vite, 10-32, testa piatta	42534-82
5	Vite a testa bombata, 5/16-24 x 7/8 di pollice, zincata	4387
6	Rondella di sicurezza, 5/16 di pollice, zincata	94081-90T