



PEDAL DE CÂMBIO CENTERLINE

INFORMAÇÕES GERAIS

Número do kit

49268-07

Modelos

O kit de pedal de câmbio (peça No 49268-07) foi projetado para instalação em todas os modelos de motocicletas Harley-Davidson, exceto os modelos VRSCA e Dyna ano 2006 e posteriores.

Conteúdo do kit

Veja a Figura 1 e a Tabela 1.

INSTALAÇÃO

Pedal de câmbio

1. Remova e descarte o pedal de câmbio original. Se necessário, use uma pistola térmica para aplicar calor nas roscas da alavanca do câmbio e do pedal de câmbio para ajudar na remoção do pedal.

2. Veja a Figura 1. No **novo** conjunto de pedal, remova o parafuso de cabeça chata 10-32 (4), a capa do pedal de câmbio (3) e a borrachinha do pedal de câmbio (1).

NOTA

Veja a Figura 1. Ao instalar o pedal de câmbio (1) na alavanca de câmbio, a arruela de pressão (6) deve ser instalada entre o pedal de câmbio e a alavanca de câmbio.

3. Usando o parafuso (5) e a arruela de pressão (6), fixe o pedal de câmbio (1) na alavanca do câmbio. Aperte o parafuso com torque de 15 a 20 N·m (11 a 15 lb·pé).
4. Instale a capa do pedal de câmbio (3) na borrachinha do pedal de câmbio (2) e coloque no pedal de câmbio (1). Pelo lado inferior, instale o parafuso (4) na capa do pedal de câmbio e aperte com torque de 1,6 a 2,8 N·m (15 a 25 lb·pol.).

PEÇAS DE REPOSIÇÃO

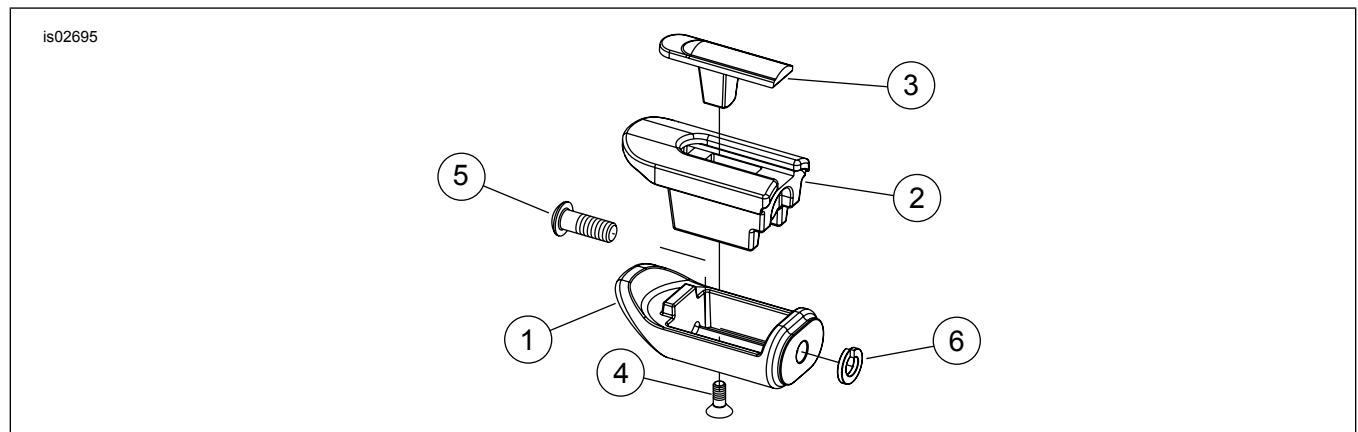


Figura 1. Peças de reposição: kit de pedal de câmbio Centerline

Tabela 1. Tabela de peças de reposição

Item	Descrição (quantidade)	Peça N.º
1	Pedal, pedal de câmbio	50858-07
2	Estribo, inserto pedal de câmbio	50857-07
3	Tampa, pedal de câmbio	50861-07
4	Parafuso, cabeça chata, 10-32	42534-82
5	Parafuso, cabeça redonda, 5/16-24 x 7/8 pol., zincado	4387
6	Arruela de pressão, 5/16 pol., zincada	94081-90T