



INSTRUCCIONES

J04081

2006-04-16



TACO DE CAMBIOS CENTERLINE

GENERALIDADES

Kit número

49268-07

Modelos

El kit de taco de cambios, pieza N° 49268-07 está diseñado para su instalación en todos los modelos de motocicletas Harley-Davidson excepto el VRSCA de 2006 y posteriores y Dyna de 2006 y posteriores.

Contenido del kit

Vea la Figura 1 y la Tabla 1.

INSTALACIÓN

Taco de cambios

1. Extraiga y deseche el taco de cambios de equipo original. Si es necesario, use una pistola de calor para aplicar calor a la palanca de cambios y a la rosca del taco de cambios para ayudar a extraer el taco.

2. Vea la Figura 1. En el conjunto del apoyapiés **nuevo**, extraiga el tornillo de cabeza plana 10-32 (4), la cubierta del taco de cambios (3) y el área de contacto del inserto del taco de cambios del pedal del taco de cambios (1).

NOTA

Vea la Figura 1. Al instalar el pedal del taco de cambios (1) en la palanca de cambios, la arandela de seguridad (6) debe estar instalada entre el pedal del taco de cambios y la palanca de cambios.

3. Usando el tornillo (5) y la arandela de seguridad (6), sujete el pedal del taco de cambios (1) a la palanca de cambios. Apriete el tornillo a 15-20 N·m (11-15 lb-pie).
4. Instale la cubierta del taco de cambios (3) dentro del área de contacto del inserto del taco de cambios (2) y colóquela en el pedal del taco de cambios (1). Desde abajo, instale el tornillo (4) en la cubierta del taco de cambios y apriete a 1,6-2,8 N·m (15-25 lb-pulg.).

PIEZAS DE SERVICIO

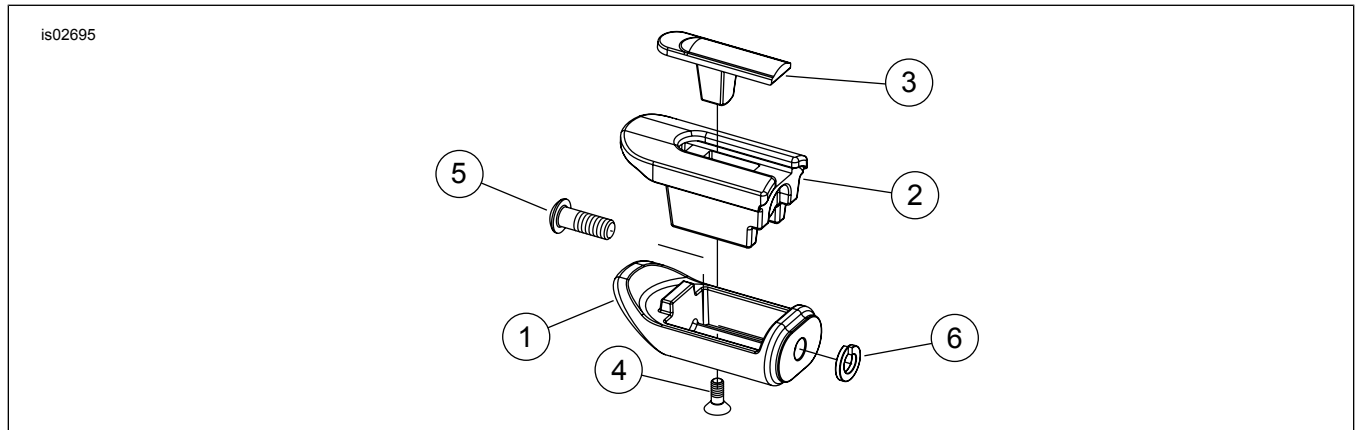


Figura 1. Piezas de servicio: kit de taco de cambios Centerline

Tabla 1. Tabla de piezas de servicio

Artículo	Descripción (cantidad)	Número de pieza
1	Pedal, taco de cambios	50858-07
2	Banda de rodamiento, inserto para taco de cambios	50857-07
3	Cubierta, taco de cambios	50861-07
4	Tornillo, 10-32, cabeza plana	42534-82
5	Tornillo, cabeza de botón, 5/16-24 x 7/8 pulg., enchapado de cinc	4387
6	Arandela de seguridad, 5/16 pulg., enchapado de cinc	94081-90T

