



## SETS MET VERSTERKER EN LUIDSPREKER VOOR MONTAGE AAN HET STUUR

### ALGEMEEN

#### Setnummers

76262-08 en 76320-08

#### Modellen

Voor modelgerelateerde informatie, raadpleegt u de P&A-catalogus of het gedeelte Parts and Accessories (onderdelen en accessoires) op [www.harley-davidson.com](http://www.harley-davidson.com) (alleen Engelstalig).

#### Vereiste aanvullende onderdelen

Bij **Softail-modellen van 2011 en later** is de afzonderlijke aanschaf van een elektrische aansluitset (H-D onderdeelnr. 72673-11) noodzakelijk.

Moet worden aangesloten op een audioapparaat (apart aangeschafte MP3-speler of een vergelijkbaar apparaat) met een 3,5 mm (1/8 in) stereo aansluiting (koptelefoonstekker of audio line out).

#### OPMERKING

Een *Boom! Audio tanktas* (H-D onderdeelnr. 91003-10) kan gebruikt worden om een **solid state** audioapparaat in te bewaren.

Bevestig **GEEN** MP3-speler of een vergelijkbaar apparaat met een **harddisk-geheugen** op of aan de motorfiets.

Voor het beste geluid wordt het plaatsen van een windscherm geadviseerd.

#### Vereiste gereedschappen en materialen

Het UltraTorch UT-100 (HD-39969), Robinair hetelucht pistool (HD-25070) met warmtekrimphulpstuk (HD-41183) of een ander geschikt stralingswarmteapparaat is noodzakelijk voor de juiste montage van deze set.

Voor een juiste montage van deze set is smeermiddel elektrische contactpunten (H-D onderdeelnr. 99861-02 of gelijkwaardig) nodig. Dit item is bij een Harley-Davidson-dealer verkrijgbaar.

#### ⚠ WAARSCHUWING

De veiligheid van de berijder en de passagier is afhankelijk van de correcte montage van deze set. Volg de juiste stappen uit de servicehandleiding. Als u niet zeker weet of u de procedure correct kunt uitvoeren of als u niet beschikt over het juiste gereedschap, laat de installatie dan over aan een Harley-Davidson-dealer. Incorrecte montage van deze set kan ernstig of dodelijk letsel tot gevolg hebben. (00333b)

#### OPMERKING

Dit instructieblad verwijst naar informatie in de servicehandleiding. Voor deze montage is een servicehandleiding voor dit modeljaar/model motorfiets vereist. Deze is verkrijgbaar bij een Harley-Davidson-dealer.

### Elektrische overbelasting

#### MEDEDELING

U kunt u het oplaadsysteem van het motorvoertuig overbelasten indien u te veel elektrische accessoires aanbrengt. Als de op een bepaald moment gebruikte accessoires samen meer stroom verbruiken dan het laadsysteem kan opwekken, kan de accu als gevolg van het stroomverbruik leegraken waardoor er schade aan het elektrische systeem van de motorfiets kan ontstaan. (00211d)

#### ⚠ WAARSCHUWING

Bij het installeren van een elektrische accessoire moet u controleren of het maximale amperage van de zekering of stroomonderbreker die het circuit beschermt dat u wijzigt, niet wordt overschreden. Het overschrijden van het maximale amperage kan leiden tot defecten in het elektrische systeem, hetgeen ernstig of dodelijk letsel tot gevolg kan hebben. (00310a)

De luidspreker- en versterkerset hebben maximaal **4,0 A** extra stroom van het elektrische systeem nodig.

### Setinhoud

Zie Afbeelding 5 en Tabel 1.

### INSTALLEREN

#### Vorbereiding

#### OPMERKING

##### Voor motorfietsen met sirene:

- Controleer of de handsfree afstandsbediening aanwezig is.
- Zet de contactsleutelschakelaar in de stand **IGNITION** (ontsteking).

Bij **ALLE** modellen met hoofdzekering:

#### ⚠ WAARSCHUWING

Om te voorkomen dat de motorfiets per ongeluk start, met ernstig of dodelijk letsel tot gevolg, moet eerst de hoofdzekering worden verwijderd. (00251b)

1. Raadpleeg de servicehandleiding en volg de instructies voor het verwijderen van de hoofdzekering. Verwijder het zadel en al het bevestigingsmateriaal en bewaar deze onderdelen.

Bij **ALLE** modellen met hoofdstroomonderbreker:

#### ⚠ WAARSCHUWING

Om te voorkomen dat de motor per ongeluk start, met mogelijk ernstig of dodelijk letsel tot gevolg, moet eerst de minkabel (-) van de accu worden losgekoppeld. (00048a)

1. Raadpleeg de servicehandleiding en volg de instructies om het zadel te verwijderen en de minkabel (zwart) van de minpool (-) van de accu los te koppelen. Bewaar alle bevestigingsmaterialen van het zadel.

#### OPMERKING

Bij *XL-modellen (Sportster®)* van 2004 en later kan de minkabel van de accu het makkelijkst losgekoppeld worden bij het motorcarter.

2. **Bij ALLE modellen:** Zet de contactsleutel op UIT als dat nog niet gedaan is.
3. Verwijder eventueel het windscherm van de motorfiets volgens de instructies in de servicehandleiding of accessoireset. Zorg dat je het windscherm tijdens het verwijderen en plaatsen beschermt tegen krassen en ook wanneer het scherm van de motorfiets af is.

#### ⚠ WAARSCHUWING

Tijdens het uitvoeren van servicewerkzaamheden aan het brandstofsysteem is roken verboden en zijn open vuren en vonken in de nabijheid niet toegestaan. Benzine is uitermate ontvlambaar en zeer explosief, wat ernstig of dodelijk letsel tot gevolg kan hebben. (00330a)

#### ⚠ WAARSCHUWING

Het hogedrukbrandstofsysteem moet worden ontvlucht voordat u de toevoerleiding loskoppelt om wegsprengen van brandstof te voorkomen. Benzine is uitermate ontvlambaar en zeer explosief, wat ernstig of dodelijk letsel tot gevolg kan hebben. (00275a)

4. Verwijder de brandstoftank van de motorfiets volgens de instructies in de servicehandleiding.
5. **Alleen bij FLHR/C/S-modellen (Road King®):** Verwijder de stuurafdekking van de motorfiets en deel de linker en rechter helften van de koplampbehuizing volgens de instructies in de servicehandleiding.

## Versterker en steun installeren

1. Zie Afbeelding 5. Neem twee 1/4-20 x 16 mm (0.62 in) lange TORX® bouten (6) en de juiste montagesteun voor de versterker (item 7 of 8) uit de set.

- **Bij Touring- en Sportster-modellen:** Selecteer steun (7).
- **Voor Dyna- en Softail-modellen:** Selecteer steun (8).

#### OPMERKING

De draad uit de versterker moet **omlaag** wijzen.

2. Zie Afbeelding 1. Monteer de versterker (5, onderdeel van de draadboom) met de bouten (6) op de steun en draai vast met 7,4 N·m (65 in-lbs).

3. **Als deze set gemonteerd wordt op een motorfiets met een valbeugel (behalve FLHR-modellen),** gebruik dan de bouten van de valbeugel om de versterkersteun te bevestigen. **Als er GEEN valbeugel gemonteerd is,** gebruik dan de bouten uit de kit om de versterkersteun te bevestigen. Zie Afbeelding 5.

- **Bij Sportster-modellen:** Selecteer twee 3/8-16 zeskantige bouten (9) uit de set.

- **Bij Dyna-modellen:** Selecteer een 3/8-16 zeskantige bout (9) en een zeskantige borgmoer (10) uit de set.

- **Bij Softail-modellen:** Selecteer de 5/16-18 bout (11) en zeskantige borgmoer (12) uit de set.

- **Voor Touring-modellen:** Selecteer twee 1/4-20 x 16 mm (0.62 in) lange TORX-bolkopbouten (6), twee spatbordonderleggingen (13) en twee zeskantige borgmoeren (14) uit de set.

4. Zie Afbeelding 1. Monteer de versterker en de steun zoals getoond op het framedwarsstuk tussen de onderste buizen voor.

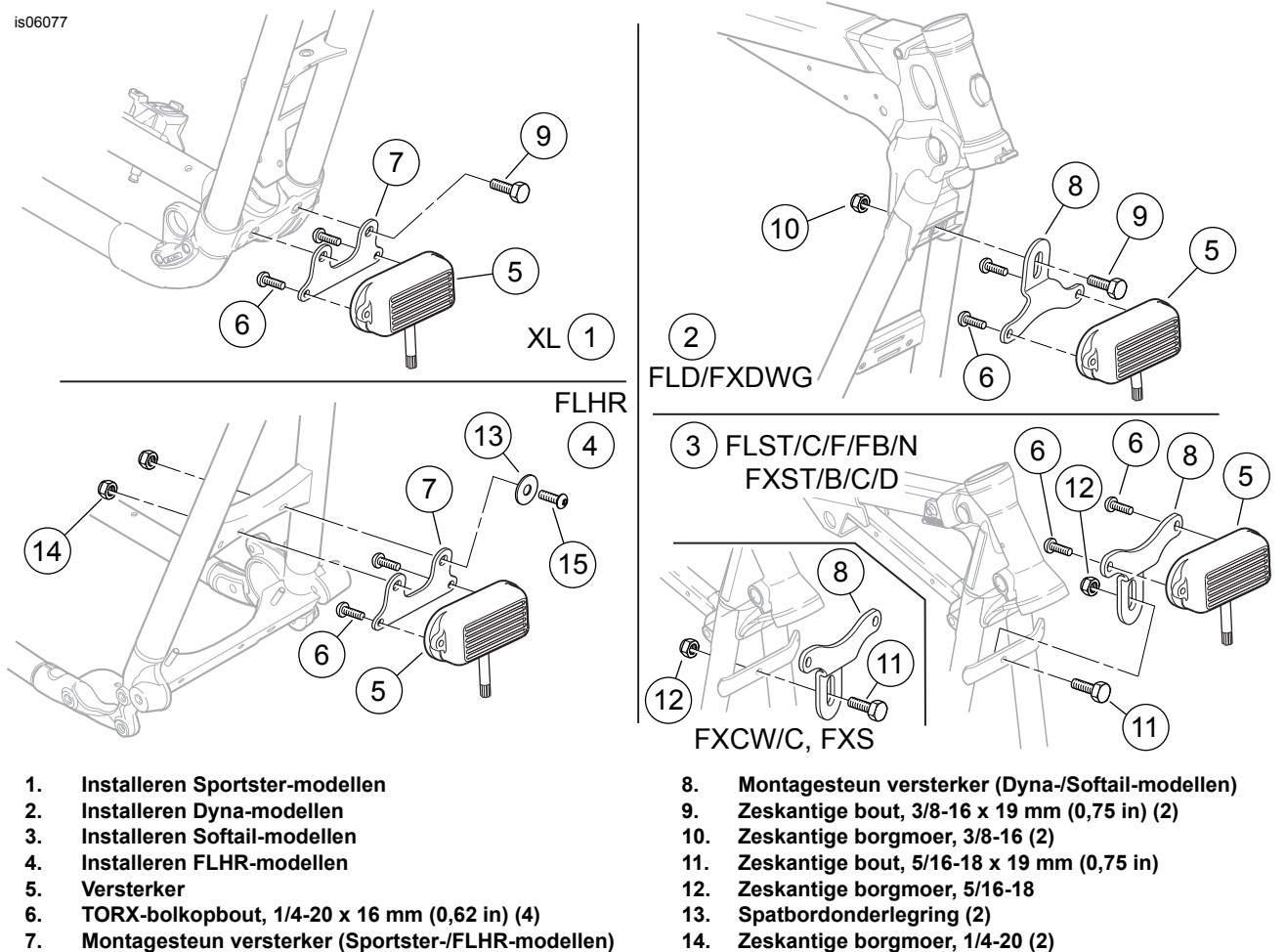
- **Bij Sportster-modellen:** Haal de bevestigingen aan tot 40,7–44,8 N·m (30–33 ft-lbs).

- **Bij Dyna-modellen:** Haal de bevestigingen aan tot 40,7–44,8 N·m (30–33 ft-lbs).

- **Bij Softail-modellen behalve FXCW/C (Rocker):** De versterkersteun wordt **achter** de dwarsstang gemonteerd. Haal de bevestigingen aan tot 25,8 N·m (19 ft-lbs).

- **Bij FXCW/C-modellen (Rocker):** De versterkersteun wordt **voor** de dwarsstang gemonteerd. Haal de bevestigingen aan tot 25,8 N·m (19 ft-lbs).

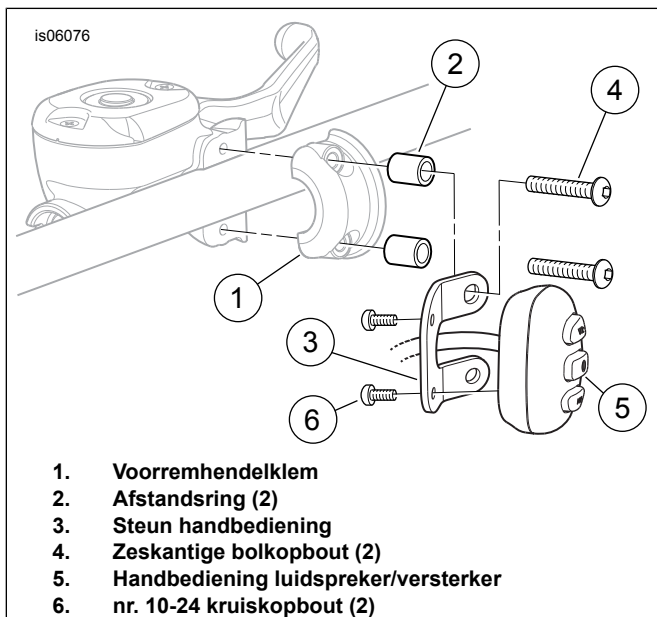
- **Voor Touring-modellen:** Haal de bevestigingen aan tot 7,4 N·m (65 in-lbs).



Afbeelding 1. Versterker en steun installeren

## Monteren van handbediening en steun

1. Zie Afbeelding 2. Verwijder de bouten van de voorremhendelklem van de motorfiets. Verwijder de klem (1) en bewaar deze. De bouten kunnen worden weggegooid.
2. Pak de steun van de handbediening (3), twee afstandsringen (2), twee nr. 10-24 kruiskopbouten (6) en:
  - **Bij Sportster-modellen van 2004 en later:** Twee M6 x 45 mm lange zeskantige bolkopbouten (18) uit de set.
  - **Bij ALLE OVERIGE modellen:** Twee 1/4-20 x 44,4 mm (1.75 in) lange zeskantige bolkopbouten (18) uit de set.
3. Leid de bedrading van de handbediening (5) door het midden van de steun (3) zoals getoond.
4. Breng de afstandsringen aan in de uitsparingen voor het bevestigen van de klem en plaats de steun van de handbediening op de afstandsringen. Monteer de klem, de afstandsringen en de steun met de twee bouten op de hoofdremcilinder. Haal de bouten aan tot:
  - **Bij Sportster-modellen van 2004 en later:** 12,2–14,9 N·m (108–132 in-lbs).
  - **Bij ALLE OVERIGE modellen:** 6,8–9,1 N·m (60–80 in-lbs).
5. Monteer de handbediening (5, onderdeel van de draadboom) op de steun met de nr. 10-24 bouten (6) en draai deze goed vast.
6. Gebruik kabelbinders uit het elektrische-onderdelenpakket om de bedrading aan de bestaande bedrading van de handbediening te bevestigen.



Afbeelding 2. Monteren van handbediening en steun

## Luidspreker installeren

### OPMERKING

Monteer de luidsprekers bij wijze van test om de gewenste plaats op het stuur te bepalen.

Beide luidsprekerunits zijn via één gezamenlijke stekker verbonden. Haal deze voor (test)montage niet uit elkaar.

- Plaats de luidsprekerklemmen zodanig dat de luidsprekers zich boven de stuurbuis bevinden. De luidsprekers moeten symmetrisch geplaatst worden ten opzichte van de linker en rechter stuurklem en moeten zo dicht mogelijk bij het midden van de motorfiets aangebracht worden.
- De bovenste klemmen kunnen zo geplaatst worden dat de luidsprekersteunen voor of achter de stuurbuis zitten.
- Als de motorfiets uitgerust is met een windscherm, plaats dan de klemmen op het middelste rechte deel van de stuurbuis zodat de luidsprekerbehuizingen het scherm niet raken.
- De Bar & Shield-logo's aan de voorzijde van de luidsprekers kunnen na montage in de gewenste stand gedraaid worden door er met twee vingers op te drukken en te draaien.
- Controleer zorgvuldig of de luidsprekers en de klemmen de beweging van het stuur, de schakelaarbediening of het zicht op de instrumenten niet belemmeren.

1. Zie Afbeelding 3. Haal de volgende items uit de set:

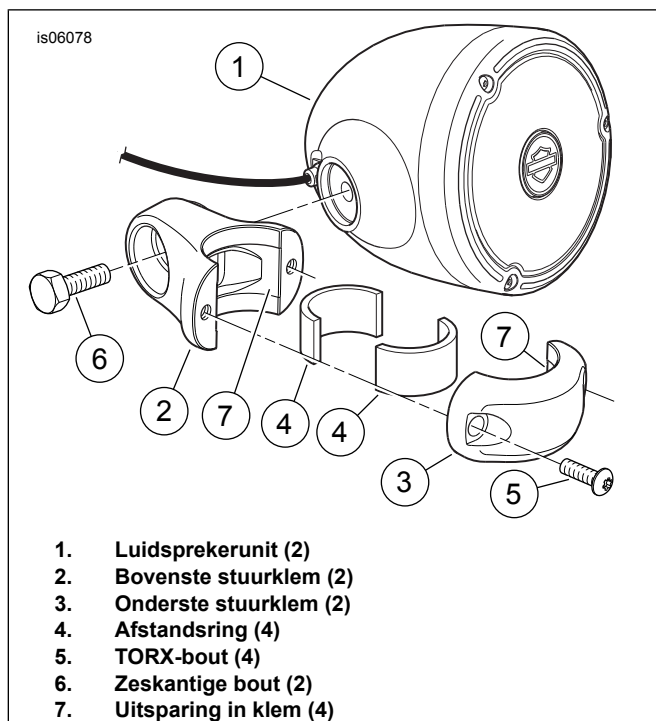
- Luidsprekerunits (1)
- Twee bovenste stuurklemmen (2)
- Twee onderste stuurklemmen (3)
- Vier afstandsringen (4)
- Vier 1/4-20 x 19 mm (0.75 in) lange TORX-bouten (5)
- Twee 3/8-16 x 19 mm (0.75 in) lange zeskantige bouten (6)

De afstandsringen kunnen weggegooid worden bij montage op een stuur met een diameter van 31,8 mm (1 1/4 in).

### OPMERKING

Plaats de afstandsringen in de klemmen bij motorfietsen met een stuurbuisdiameter van 25,4 mm (1.0 in). Zorg dat de afstandsringen in de uitsparingen (7) in de klemmen vallen.

2. Bevestig alle luidsprekerklemhelften op het stuur met twee TORX-bouten (5) en draai vast met 6,8 N·m (60 in-lbs)
3. Plaats een luidsprekerunit met de luidsprekergrille zo recht mogelijk naar de bestuurder gericht op de beide bovenste klemmen. Bevestig elke luidsprekerunit met een zeskantbout (6) aan de bovenste klem. Haal de bout aan tot 16,3–19 N·m (12–14 ft-lbs).



Afbeelding 3. Montage van luidspreker op het stuur

## Aansluiting draadboom

### Algemeen

Het maken van draadverbindingen is noodzakelijk bij het monteren van de luidspreker- en versterkerset op de motorfiets. Zoek de instructies op voor een specifiek model in de onderstaande tekst en raadpleeg de bijlage van de servicehandleiding voor de juiste draadverbindingprocedures.

#### ▲ WAARSCHUWING

**Volg de instructies van de fabrikant bij het gebruik van de UltraTorch UT-100 of een ander stralingswarmteapparaat. Het niet volgen van de instructies van de fabrikant kan brand veroorzaken, met mogelijk ernstig of dodelijk letsel tot gevolg. (00335a)**

- Richt de hitte niet op onderdelen van het brandstofsysteem. Extreme hitte kan ontbranden/exploderen van brandstof veroorzaken, wat ernstig of dodelijk letsel tot gevolg kan hebben.
- Richt de hitte niet op andere onderdelen van het elektrische systeem, behalve de verbinders waarop u warmtekrimp toepast.
- Houd uw handen uit de buurt van de punt van het gereedschap en het warmtekrimphulpstuk.

**Bij Softtail-modellen van 2011 en later:** Ga door naar het volgende gedeelte.

**Bij ALLE OVERIGE modellen:** Ga door naar **DAT** hoofdstuk.

### Bij Softtail-modellen van 2011 en later

#### OPMERKING

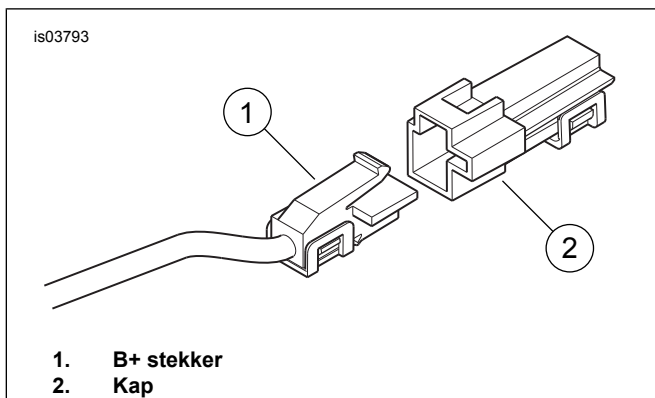
*Afzonderlijke aanschaf van elektrische aansluitset (H-D onderdeelnr. 72673-11) noodzakelijk.*

1. Monteer de elektrische aansluitset volgens de instructies in **die** set:
  - a. Zoek de stekker voor Digital Technician [91A] onder het zadel op. Plaats de elektrische aansluitset in de buurt van de stekker van de Digital Technician maar sluit de stekkers nu nog NIET aan.
  - b. Voer de bedrading van de luidspreker en versterker naar de bedrading van de verbindingdraadboom. Knip de draden van de luidspreker en versterker af op een zodanige lengte dat de afgesloten stootverbinders van de verbindingdraadboom gemakkelijk bereikbaar zijn.
  - c. Verbind de oranje/witte draad van de luidspreker en versterker met de **rood/gele** draden van de verbindingdraadboom.
  - d. Verbind de zwarte draad van de luidspreker en versterker met de **zwarte** draden van de verbindingdraadboom.
  - e. Verbind de rode draad van de luidspreker en versterker met de **rood/blauwe** draden van de verbindingdraadboom.
  - f. Gebruik een heteluchtpistool of geschikt stralingswarmteapparaat om de stekker op de draden te krimpen.
  - g. Trek de rubberen hoes van de grijze stekker van de Digital Technician [91A].
  - h. Sluit het stekkerhuis van de elektrische aansluitset aan op stekker [91A].
  - i. Plaats de rubberen hoes op de open stekker van de verbindingdraadboom.
  - j. Ga verder met **ROUTING BEDRADING**.

### Bij ALLE OVERIGE modellen

1. Zie Afbeelding 5. Neem het elektrische-onderdelenpakket (22) uit de set. Pak de in-line zekeringhouder (23) en één blauwe afgesloten stootverbinder (28) uit het pakket.
2. Knip de **oranje/witte** draad in de **hoofdbedrading** door bij de stekker van de achterlichten [7A]. Verbind de twee doorgeknipte oranje/witte draden met het vrije uiteinde van de **oranje/witte** draad in de **bedrading van de versterker/handbediening** volgens de instructies in de bijlage van de servicehandleiding. Gebruik een heteluchtpistool of geschikt stralingswarmteapparaat om de afgesloten stootverbinder op alle drie de draden te krimpen.
3. Gebruik een heteluchtpistool of geschikt stralingswarmteapparaat om de afgesloten stootverbinder op de draden te krimpen.
4. Neem het vrije uiteinde van de **rode** draad in de draadboom. Pak twee blauwe afgesloten stootverbinders (28) en de 12 V-adaptordraad (25) uit het pakket. Verbind de in-line zekeringhouder met de rode draad volgens de instructies in de servicehandleiding. Verbind de adaptordraad met het andere uiteinde van de in-line zekeringhouder.

- Zie Afbeelding 4. Zoek de B+ stekker (accuplus) (1) op de hoofddraadboom onder het zadel (een rode draad met een niet-gebruikte grijze stekker). Haal de kap (2) van de B+ stekker. Sluit de **rode** voedingsstekker van de draadboom aan op de B+ stekker.



Afbeelding 4. B+ stekker

- Neem een ringklem uit het elektrische-onderdelenpakket.
  - Dyna-modellen:** Gebruik de 7,9 mm (5/16 in) ID-ringklem (27).
  - Alle modellen BEHALVE Dyna:** Gebruik de 6,4 mm (1/4 in) ID-ringklem (26).
- Neem het vrije uiteinde van de **zwarte** draad in de draadboom. Knip de zwarte draad zodanig af dat deze gemakkelijk bij de massa-aansluiting komt. Krimp de ringklem op de zwarte draad volgens de instructies in de servicehandleiding.
- Bevestig de zwarte draad met de ringklem aan het massatapeind.

## Routing draad

- Gebruik kabelbinders (29) uit het elektrische-onderdelenpakket om de versterkerbedrading aan de staande buis van het frame te bevestigen. **Bij FLHR-modellen:** Gebruik de bestaande P-klem aan de linkerkant van het frame bij het balhoofd om de versterkerbedrading te bevestigen.

### ⚠ WAARSCHUWING

**Controleer of het stuur soepel en zonder beperkingen kan bewegen. Eventuele beperkingen kunnen ervoor zorgen dat u de controle over de motorfiets verliest, waardoor ernstig of dodelijk letsel kan ontstaan. (00371a)**

- Controleer of de draden de beweging van het stuur niet hinderen.
  - Leid de draden langs de bovenste framebuis onder de tank door en bevestig ze met kabelbinders aan de bestaande kabelbundels, met name waar ze van richting veranderen.
- Wikkel overtollige draad bij elkaar onder de brandstoftank, in de koplampbehuizing of onder de stuurklem waar de draad de besturing niet hindert. Plaats de zekering van 5 A (24) in de in-line zekeringhouder in de rode draad.
  - Leg de bedrading langs de bovenste framebuis, onder de brandstoftank en het zadel, met de vierpolige stekker bij het balhoofd. De stekker kan in de koplampbehuizing (FLHR/C/S-modellen) of in de stuurklem geplaatst worden.

- Sluit de vierpolige stekker van de luidsprekerunits aan op de vierpolige stekker van de draadboom.
- Zie Afbeelding 5. De 3,5 mm stekker van de handbediening kan aan het stuur worden bevestigd met kabelbinders of aan de bovenste balhoofdplaat of de koplampbehuizing met de zelfklevende clip (21) uit de set. Bij gebruik van de clip:
  - De omgevingstemperatuur moet **tenminste** 16 °C (60 °F) zijn om de clip goed te laten hechten.
  - Plaats de clip bij wijze van test op de bovenste balhoofdplaat of de koplampbehuizing voordat je deze definitief monteert. Verwijder de beschermstrook pas op het moment dat je de clip wilt aanbrengen.

- Reinig het montageoppervlak voor de clip met een mengsel van 50-70% isopropylalcohol en 30-50% gedestilleerd water. Laat het oppervlak goed drogen. Verwijder de beschermstrook van de kleeflaag aan de achterkant van de clip. Plaats de clip zorgvuldig op de bovenste balhoofdplaat of de koplampbehuizing en druk hem stevig op zijn plaats. Houd de clip op zijn plaats en druk hem enkele seconden stevig aan.

### OPMERKING

*Gedurende TENMINSTE 24 uur na het bevestigen van de klem mag het oppervlak niet worden blootgesteld aan een stevige wasbeurt, sterke waterstralen of extreme weersomstandigheden.*

*De hechting neemt toe en bereikt zijn maximale sterkte na ongeveer 72 uur bij normale omgevingstemperaturen.*

- Bevestig de 3,5 mm stekker van de handbediening aan de clip.

## Terugbrengen in rijklare toestand

- Alleen bij FLHR/C/S-modellen (Road King):** Monteer de linker en rechter helft van de koplampbehuizing volgens de instructies in de servicehandleiding. Monteer de stuurafdekking op de motorfiets. **Alleen bij Softail-modellen van 2011 en later:** Monteer de ommanteling (30) over de remleiding waar deze het dichtst langs de versterker gaat.
- ALLE modellen:** Monteer de brandstoftank op de motorfiets volgens de instructies in de servicehandleiding.
- Monteer het windscherm (indien aanwezig) op de motorfiets volgens de instructies in de servicehandleiding of de accessoireset. Zorg dat je het windscherm bij het monteren beschermt tegen krassen.

### ⚠ WAARSCHUWING

**Controleer of het stuur soepel en zonder beperkingen kan bewegen. Eventuele beperkingen kunnen ervoor zorgen dat u de controle over de motorfiets verliest, waardoor ernstig of dodelijk letsel kan ontstaan. (00371a)**

- Controleer zorgvuldig of de luidsprekerunits de beweging van het stuur, de schakelaarbediening of het zicht op de instrumenten niet belemmeren.

### OPMERKING

Controleer of de contactsleutelschakelaar in de stand OFF (uit) staat **voordat** de hoofdzekering wordt geplaatst of de accukabel wordt aangesloten.

5. **Modellen met hoofdzekering:** Raadpleeg de servicehandleiding en volg de instructies voor het plaatsen van de hoofdzekering. **Modellen met hoofdstroomonderbreker:** Raadpleeg de servicehandleiding en volg de instructies voor het aansluiten van de minkabel van de accu. Breng een dunne laag Harley-Davidson smeermiddel voor elektrische contacten (H-D onderdeelnr. 99861-02), vaseline of corrosiewerend middel aan op de minpool van de accu.

### ▲ WAARSCHUWING

Trek het zadel na de montage even omhoog om er zeker van te zijn dat het in de positie is vergrendeld. Tijdens het rijden kan een loszittend zadel verschuiven, waardoor men de controle over de motorfiets kan verliezen met mogelijk ernstig of dodelijk letsel tot gevolg. (00070b)

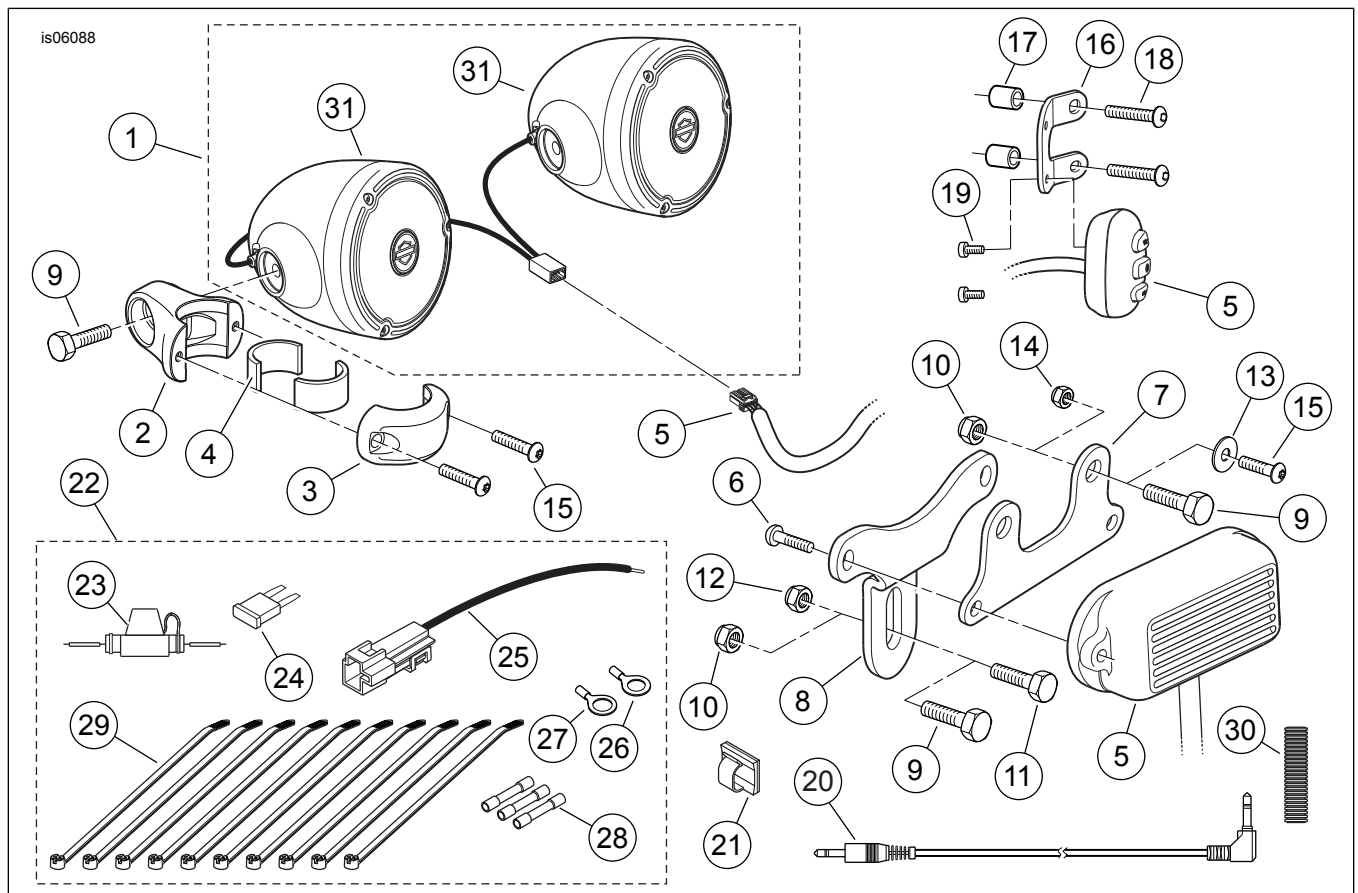
6. **ALLE modellen:** Raadpleeg de servicehandleiding en volg de instructies voor het bevestigen van het zadel.
7. Zet de contactsleutelschakelaar in de stand IGNITION (ontsteking), maar start de motor niet.

8. Sluit de audiokabel (20) uit de set aan op de 3,5 mm stereostecker van de handbediening.
9. Sluit het vrije uiteinde van de audiokabel aan op de koptelefoonbus (of de line out) van het audioapparaat (MP3-speler of een vergelijkbaar apparaat, apart aangeschaft).
- a. Zet het apparaat aan. Stel het volume van het apparaat in op 75-80 procent van het maximum.
- b. Schakel de versterker in met behulp van de drukknop aan/uit op de handbediening. De schakelaar wordt verlicht wanneer de voeding is ingeschakeld.
- c. Gebruik de bedieningsknop op het stuur om het volume aan te passen. VOL+: verhogen van het volume. VOL-: verlagen van het volume.
- d. De versterker en de luidsprekers kunnen bediend worden wanneer het contact in stand 'ACC' (accessoires) of 'IGNITION' (ontsteking) staat.

### OPMERKING

Bevestig **GEEN** MP3-speler of een vergelijkbaar apparaat met een **harddisk-geheugen** op of aan de motorfiets.

## SERVICEONDERDELEN



Afbeelding 5. Serviceonderdelen, sets met versterker en luidspreker voor montage aan het stuur

# SERVICEONDERDELEN

Tabel 1. Serviceonderdelen

Set	Item	Beschrijving (aantal)	Onderdeelnummer	
Set 76262-08 aan het stuur gemonteerde luidspreker/versterker set (chromium)	1	Luidsprekers (chromium) (inclusief twee keer onderdeelnr. 30)	76223-08	
	2	Luidsprekerklem, stuur (bovenste, chromium) (2)	Niet afzonderlijk verkrijgbaar	
	3	Luidsprekerklem, stuur (onderste, chromium) (2)	Niet afzonderlijk verkrijgbaar	
Set 76320-08 aan het stuur gemonteerde luidspreker/versterker set (zwart)	1	Luidsprekers (zwart) (inclusief twee keer onderdeelnr. 30)	76225-08	
	2	Luidsprekerklem, stuur (bovenste, zwart) (2)	Niet afzonderlijk verkrijgbaar	
	3	Luidsprekerklem, stuur (onderste, zwart) (2)	Niet afzonderlijk verkrijgbaar	
Standaarditems voor BEIDE sets	4	Afstandsring, luidsprekerbehuizing op stuur (4)	Niet afzonderlijk verkrijgbaar	
	5	Draadboom versterker/handbediening	Niet afzonderlijk verkrijgbaar	
	6	Bout, bolkop, TORX, 1/4-20 x 16 mm (0.62 in) lang (4)	925	
	7	Steun, versterkerbevestiging (Sportster- en Touring-modellen)	Niet afzonderlijk verkrijgbaar	
	8	Steun, versterkerbevestiging (Dyna- en Softail-modellen)	Niet afzonderlijk verkrijgbaar	
	9	Dopschroef, zeskantig, 3/8-16 x 19 mm (0.75 in) lang (4)	4713W	
	10	Zeskantige borgmoer, 3/8-16 Nylock (2)	7778	
	11	Dopschroef, zeskantig, 5/16-18 x 19 mm (0.75 in) lang	3987	
	12	Zeskantige borgmoer, 5/16-18 Nylock	7739	
	13	Spatbordonderlegging, M6 (2)	6914M	
	14	Zeskantige borgmoer, 1/4-20 Nylock (2)	7686	
	15	Bout, bolkop, TORX, 1/4-20 x 19 mm (0.75 in) lang (6)	923	
	16	Steun, handbediening	Niet afzonderlijk verkrijgbaar	
	17	Afstandsring, bevestiging handbediening (2)	Niet afzonderlijk verkrijgbaar	
	18	Bout, inbus, bolkop, M6 x 45 mm lang (2) <b>(bij Sportster-modellen)</b> 1/4-20 x 44,4 mm (1.75 in) lang (2) <b>(bij ALLE OVERIGE modellen)</b>	Niet afzonderlijk verkrijgbaar 3129	
	19	Bout, bolkop, kruiskop, nr. 10-24 x 13 mm (0.5 in) lang (2)	Niet afzonderlijk verkrijgbaar	
	20	Audiokabel	92383-09	
	21	Clip, zelfklevend	10325	
	22	Elektrische-onderdelenpakket (bevat items 23 t/m 29)	76173-08	
	23	• Inline-zekeringhouder	70306-02	
	24	• Zekering, bladtype, 5 A (lichtbruin)	72331-95	
	25	• Adapterdraad, 12 V-plus	76204-03	
	26	• Ringklem, #18-22 AWG (6,4 mm (1/4 in) tapeind)	9858	
	27	• Ringklem, #18-22 AWG (7,9 mm (5/16 in) tapeind)	9859	
	28	• Afgesloten stootverbinder, #14-16 AWG (blauw) (3)	70586-93	
	29	• Kabelbinder (10)	10006	
	30	Ommanteling 6 x 127 mm ( x in) lang	62519-03	
	<b>Serviceonderdelen voor luidsprekers:</b>			
		31	Luidsprekerunit (chromium) (2) Luidsprekerunit (zwart) (2)	76223-08 76225-08