



LED-VOORRICHTINGAANWIJZERLAMPSETS MET PLATTE LENS

ALGEMEEN

Setnummers

68411-10 en 68435-10

Modellen

Voor modelgerelateerde informatie, raadpleegt u de P&A-catalogus of het gedeelte Parts and Accessories (onderdelen en accessoires) op www.harley-davidson.com (alleen Engelstaalig).

Montage vereisten

De montage van deze set wordt vergemakkelijkt met gebruik van een SNAP-ON-KLOVER (ONDERDEELNR.: TT600-3).

⚠ WAARSCHUWING

De veiligheid van de berijder en de passagier is afhankelijk van de correcte montage van deze set. Volg de juiste stappen uit de servicehandleiding. Als u niet zeker weet of u de procedure correct kunt uitvoeren of als u niet beschikt over het juiste gereedschap, laat de installatie dan over aan een Harley-Davidson-dealer. Incorrecte montage van deze set kan ernstig of dodelijk letsel tot gevolg hebben. (00333b)

OPMERKING

Dit instructieblad verwijst naar informatie in de servicehandleiding. Voor bevestiging is een servicehandleiding voor dit modeljaar/model motorfiets vereist. Deze is verkrijgbaar bij een Harley-Davidson-dealer.

Elektrische overbelasting

Deze LED-voorrlichtingaanwijzerlampset met platte lens heeft niet meer stroom nodig dan een standaard (OE) voorrichtingaanwijzerlampcircuit met platte lens.

Setinhoud

Zie Afbeelding 1, Tabel 1 en Tabel 2.

VOORBEREIDING

OPMERKING

Voor motorfietsen met sirene:

- **2007 en later:** Controleer of de handsfree afstandsbediening aanwezig is. Zet de contactsleutelschakelaar in de stand IGNITION (ontsteking).
- **2006 en eerder:** Schakel de sirene uit met de afstandsbediening.

Bij modellen met hoofdzekering:

⚠ WAARSCHUWING

Om te voorkomen dat de motorfiets per ongeluk start, met ernstig of dodelijk letsel tot gevolg, moet eerst de hoofdzekering worden verwijderd. (00251b)

1. Raadpleeg de servicehandleiding en verwijder de hoofdzekering.

Bij modellen met hoofdstroomonderbreker:

⚠ WAARSCHUWING

Om te voorkomen dat de motor per ongeluk start, met mogelijk ernstig of dodelijk letsel tot gevolg, moet eerst de minkabel (-) van de accu worden losgekoppeld. (00048a)

1. Raadpleeg de servicehandleiding en volg de instructies om het zadel te verwijderen en de minkabel (zwart) van de minpool van de accu los te koppelen. Bewaar alle bevestigingsmaterialen van het zadel.
2. **Bij ALLE modellen:** Zet de contactsleutel OFF (uit) als dat nog niet gedaan is.

INSTALLEREN

OPMERKING

- Noteer het draadverloop en de plaats van de eventuele kabelbinders voordat u de bedrading van de voorrichtingaanwijzerlamp losmaakt.
- Noteer de draadkleuren en -posities in elke holte van de contacthuizen vanaf de standaard (OE) voorste richtingaanwijzers. Raadpleeg de servicehandleiding.
- De installatieprocedures voor LED-lampen zijn dezelfde als voor standaard (OE) lampen, behalve dat de lampdraadklemmen in de **nieuwe** contacthuizen uit de set worden gestoken.
- **FLHT-modellen van 2006 en later met extra lampen:** Verwijder de grijze/zwarte draad en klem van de extra lamp uit holte 4 van het contacthuis van elke standaard (OE) voorrichtingaanwijzerlamp. Installeer de draad in holte 4 van elk **nieuw** 4-polig contacthuis (3) uit de set.

1. Raadpleeg de servicehandleiding en volg de instructies voor het toepasselijke model voor het verwijderen van de voorrichtingaanwijzerlampen.
2. Volg de instructies in de servicehandleiding voor het installeren van de **nieuwe** LED-voorrlichtingaanwijzerlampen.

- Trek de beschermstrook van de kleeflaag aan de achterkant van de Bar & Shield-emblemen (2) uit de set. Houd het embleem met het logo omhoog gericht vast en plaats het embleem dan in de uitsparing in het midden van de richtingaanwijzerlens. Druk het embleem stevig vast en controleer of de rand rondom goed vastzit. Herhaal de procedure voor de resterende richtingaanwijzer.

OPMERKING

Gedurende TEN MINSTE 24 uur na het aanbrengen van het embleem mag het oppervlak niet worden blootgesteld aan een stevige wasbeurt, sterke waterstralen of extreme weersomstandigheden.

VOLTOOIING

OPMERKING

Controleer of de contactsleutelschakelaar in de stand OFF (uit) staat **voordat** de hoofdzekering wordt geplaatst of de minkabel van de accu wordt aangesloten.

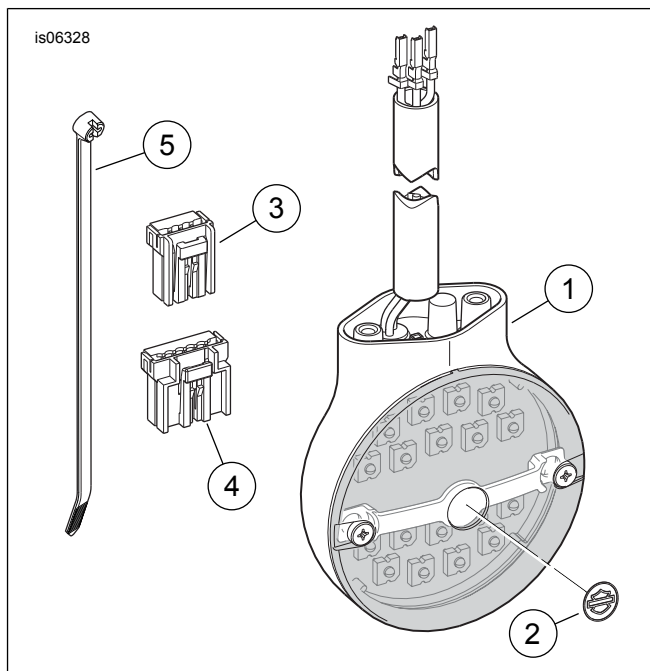
- Modellen met hoofdzekering:** Raadpleeg de servicehandleiding en plaats de hoofdzekering. **Modellen met hoofdstroomonderbreker:** Raadpleeg de servicehandleiding en bevestig de minkabel van de accu. Breng een dunne laag Harley-Davidson smeermiddel voor elektrische contacten (onderdeelnr. 99861-02), vaseline of corrosiewerend middel aan op de accupool.
- Zet de contactsleutelschakelaar in de stand IGNITION (ontsteking), maar start de motor niet. Controleer of de richtingaanwijzer goed werkt.

▲ WAARSCHUWING

Trek het zadel na de montage even omhoog om er zeker van te zijn dat het in de positie is vergrendeld. Tijdens het rijden kan een loszittend zadel verschuiven, waardoor men de controle over de motorfiets kan verliezen met mogelijk ernstig of dodelijk letsel tot gevolg. (00070b)

- Bij ALLE modellen:** Raadpleeg de servicehandleiding en bevestig het zadel.

SERVICEONDERDELEN



Afbeelding 1. Serviceonderdelen, LED-voorzichtingaanwijzerlampsets met platte lens

Tabel 1. Serviceonderdelen, set 68411-10 (amberkleurige lens)

Item	Beschrijving (aantal)	Onderdeelnummer
1	Richtingaanwijzerlamp, voor Platte lens, amber, LED (2)	68503-10
2	Embleem, Bar & Shield-logo (2)	Niet afzonderlijk verkrijgbaar
3	Contacthuis, 4-polig (2) (Bij FLHT-modellen van 2006 en later)	73154-96BK
4	Contacthuis, 6-polig (Bij FLHT-modellen van 2001 t/m 2005) (Bij FLHR-/FLSTC-modellen van 2001 en later)	73156-96BK
5	Kabelbinder (8)	10065

Tabel 2. Serviceonderdelen, set 68435-10 (getinte lens)

Item	Beschrijving (aantal)	Onderdeelnummer
1	Voorste richtingaanwijzerlamp, platte lens, getint, LED (2)	68576-10
2	Embleem, Bar & Shield-logo (2)	Niet afzonderlijk verkrijgbaar
3	Contacthuis, 4-polig (2) (Bij FLHT-modellen van 2006 en later)	73154-96BK
4	Contacthuis, 6-polig (Bij FLHT-modellen van 2001 t/m 2005) (Bij FLHR-/FLSTC-modellen van 2001 en later)	73156-96BK
5	Kabelbinder (8)	10065