



# ANWEISUNGEN

J04806

2013-02-01



## LED-LEUCHTENSÄTZE FÜR VORDERE BLINKER MIT FLACHER STREUSCHEIBE

### ALLGEMEINES

#### Satz-Nummern

68411-10, 68435-10

#### Modelle

Modell-Passungsinformationen sind im P&A-Einzelhandelskatalog oder im Abschnitt „Parts and Accessories“ (Teile und Zubehör) der Website [www.harley-davidson.com](http://www.harley-davidson.com) (nur Englisch) zu finden.

#### Einbauanforderungen

EinSNAP-ON-SPITZWERKZEUG (TEILE-NR.: TT600-3) erleichtert den Einbau dieses Satzes.

#### ⚠ WARNUNG

Die Sicherheit von Fahrer und Sozius hängt vom korrekten Einbau dieses Satzes ab. Die entsprechenden Verfahren im Werkstatthandbuch befolgen. Falls es nicht möglich ist, dieses Verfahren selbst durchzuführen, bzw. nicht die richtigen Werkzeuge vorhanden sind, muss der Einbau von einem Harley-Davidson Händler durchgeführt werden. Unsachgemäßer Einbau dieses Satzes kann zu schweren oder tödlichen Verletzungen führen. (00333b)

#### HINWEIS

Diese Einbauanleitung bezieht sich auf Informationen aus dem Werkstatthandbuch. Für diesen Einbau ist ein Werkstatthandbuch für das jeweilige Jahr/Motorradmodell erforderlich; dieses ist bei einem Harley-Davidson-Händler erhältlich.

### Elektrische Überlastung

Die Stromaufnahme dieses LED-Leuchtensatzes für vordere Blinker mit flacher Streuscheibe verbraucht nicht mehr Strom als der originale Stromkreis für den vorderen Blinker mit flacher Streuscheibe.

### Inhalt des Satzes

Siehe Abbildung 1, Tabelle 1 und Tabelle 2.

### VORBEREITUNG

#### HINWEIS

Für Fahrzeuge, die mit Sicherheitssirene ausgerüstet sind:

- **ab 2007:** Sicherstellen, dass der Handsfree-Schlüsselanhänger zugegen ist. Den Zündschalter auf IGNITION (Zündung) stellen.
- **bis 2006:** Die Sirene mit dem Schlüsselanhänger entschärfen.

### Für Fahrzeuge mit Hauptsicherung:

#### ⚠ WARNUNG

Um ein versehentliches Anlassen des Fahrzeugs zu vermeiden, vor Durchführung der Arbeiten zuerst die Hauptsicherung ausbauen, da es sonst zu schweren oder tödlichen Verletzungen kommen kann. (00251b)

1. Auf das Werkstatthandbuch Bezug nehmen, um die Hauptsicherung auszubauen.

### Für Fahrzeuge mit Hauptüberlastschalter:

#### ⚠ WARNUNG

Um versehentliches Anlassen des Fahrzeugs zu vermeiden, vor Durchführung der Arbeiten das Batterieminuskabel (-) zuerst abklemmen, da es sonst zu schweren oder tödlichen Verletzungen kommen kann. (00048a)

1. Die Anweisungen im Werkstatthandbuch zum Ausbau des Sitzes und zum Abklemmen des Batterieminuskabels (schwarz) vom Batterieminuspol ausführen. Alle Sitzbefestigungsteile aufbewahren.
2. Für ALLE Modelle: Den Zündschalter auf OFF (Aus) schalten, falls noch nicht geschehen.

### EINBAU

#### HINWEIS

- Vor dem Abklemmen der Verkabelung der vorderen Blinker den Kabelverlauf und die Lage aller Kabelbinder notieren.
- Die Kabelfarben und die Lage der Kabel in den Hohlräumen der von den vorderen Originalblinkern ausgehenden Buchsengehäusen notieren. Siehe Werkstatthandbuch.
- Die Einbauanleitung für LED-Leuchten ist mit denen der originalen Leuchten identisch. Die einzige Ausnahme besteht darin, dass die Leuchtenkabelkontakte in die **neuen** Buchsengehäuse aus dem Satz eingeführt werden.
- Für FLHT-Modelle ab 2006 mit Zusatzleuchten: Die Zusatzleuchte und das grau/schwarze Kabel mit dem Kontakt aus dem Hohlraum 4 jedes originalen Buchsengehäuses der vorderen Blinker entfernen. Das Kabel in den Hohlraum 4 jedes **neuen** vierpoligen Buchsengehäuses (3) aus dem Satz einführen.

1. Die korrekten modellspezifischen Anweisungen im Werkstatthandbuch zum Ausbau der vorderen Blinker befolgen.
2. Die Anweisungen im Werkstatthandbuch zum Einbau der **neuen** vorderen LED-Blinker befolgen.

- Die Schutzfolie von der Klebstoffseite eines der Bar & Shield-Embleme (2) aus dem Satz abziehen. Das Emblem mit dem Logo gerade nach oben ausrichten und vorsichtig in der Vertiefung in der Mitte der Blinker-Streuscheibe positionieren. Das Emblem fest andrücken und sicherstellen, dass der Rand am gesamten Umfang gut haftet. Das Verfahren für den verbleibenden Blinker wiederholen.

#### HINWEIS

Nach Anbringen des Emblems **MINDESTENS 24 Stunden lang warten**, bevor der Bereich intensivem Waschen, starkem Spritzwasser oder extremen Witterungsbedingungen ausgesetzt wird.

## ABSCHLUSS

#### HINWEIS

Sicherstellen, dass der Zündschalter auf OFF (Aus) geschaltet ist, **bevor** die Hauptsicherung eingesetzt oder das Batterieminuskabel angeschlossen wird.

- Modelle mit Hauptsicherung:** Auf das Werkstatthandbuch Bezug nehmen, um die Hauptsicherung einzubauen.  
**Modelle mit Hauptüberlastschalter:** Im Werkstatthandbuch nachschlagen und das Batterieminuskabel anschließen. Eine dünne Schicht Harley-Davidson Elektrokontakt-Schmiermittel, (Teile-Nr. 99861-02), Vaseline oder ein anderes Korrosionsschutzmittel auf den Batterieminuspol auftragen.
- Den Zündschalter auf IGNITION (Zündung) stellen, den Motor jedoch nicht anlassen. Die Blinker auf ordnungsgemäße Funktion prüfen.

### ⚠ WARNUNG

Den Sitz nach dem Einbau nach oben ziehen, um sicherzustellen, dass er in der korrekten Position eingerastet ist. Ein loser Sitz kann sich während der Fahrt verschieben, zum Verlust der Kontrolle über das Fahrzeug und zu schweren oder tödlichen Verletzungen führen. (00070b)

- Für ALLE Modelle:** Auf das Werkstatthandbuch Bezug nehmen, um den Sitz einzubauen.

## ERSATZTEILE

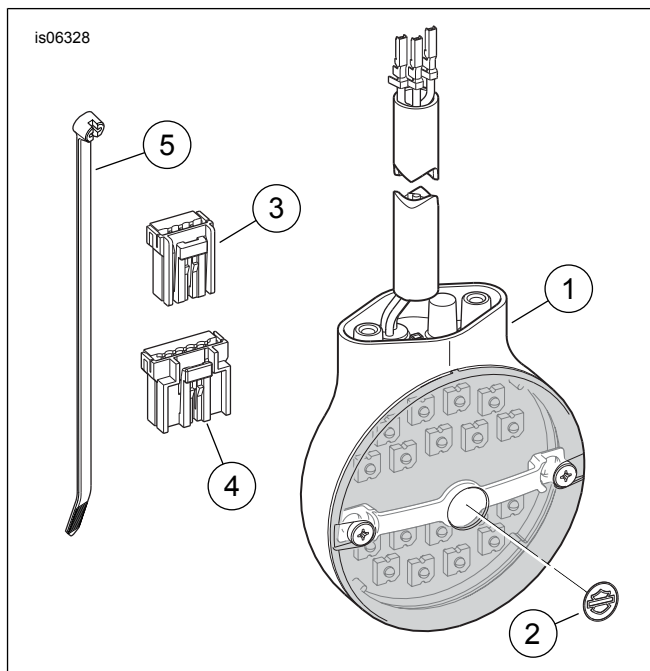


Abbildung 1. Ersatzteile, LED-Leuchtensätze für vordere Blinker mit flacher Streuscheibe

Tabelle 1. Ersatzteile, Satz 68411-10 (Orange Streuscheibe)

Angabe	Beschreibung (Menge)	Teilenummer
1	Vorderer Blinker, flache Streuscheibe, orange, LED (2)	68503-10
2	Emblem, Bar & Shield-Logo (2)	Nicht einzeln erhältlich
3	Buchsengehäuse, vierpolig (2) (Für FLHT-Modelle ab 2006)	73154-96BK
4	Buchsengehäuse, sechspolig (Für 2001–2005 FLHT-Modelle) (Für FLHR/FLSTC-Modelle ab 2001)	73156-96BK
5	Kabelbinder (8)	10065

Tabelle 2. Ersatzteile, Satz 68435-10 (Rauchglas-Streuscheibe)

Angabe	Beschreibung (Menge)	Teilenummer
1	Vorderer Blinker, flache Streuscheibe, Rauchglas, LED (2)	68576-10
2	Emblem, Bar & Shield-Logo (2)	Nicht einzeln erhältlich
3	Buchsengehäuse, vierpolig (2) (Für FLHT-Modelle ab 2006)	73154-96BK
4	Buchsengehäuse, sechspolig (Für 2001–2005 FLHT-Modelle) (Für FLHR/FLSTC-Modelle ab 2001)	73156-96BK
5	Kabelbinder (8)	10065