



# ISTRUZIONI

J04806

2013-02-01



## KIT LUCI DEGLI INDICATORI DI DIREZIONE ANTERIORI, LENTI PIATTE A LED

### GENERALITÀ

#### Numeri kit

68411-10, 68435-10

#### Modelli

Per informazioni sugli abbinamenti dei modelli, vedere il catalogo di vendita al dettaglio delle parti ed accessori o la sezione Parts and Accessories (Parti ed accessori) sul sito web [www.harley-davidson.com](http://www.harley-davidson.com) (solo in inglese).

#### Requisiti di installazione

Un ESTRATTORE SNAP-ON (N. CODICE: TT600-3) sarà necessario per l'installazione di questo kit.

#### ⚠ AVVERTENZA

La sicurezza del pilota e del passeggero dipende dalla corretta installazione di questo kit. Attenersi alle procedure appropriate illustrate nel manuale di manutenzione. Se non si è in grado di eseguire la procedura o non si dispone degli attrezzi adeguati, rivolgersi a un concessionario Harley-Davidson per l'installazione. Un'installazione non corretta di questo kit può causare lesioni gravi o mortali. (00333b)

#### NOTA

Questo foglio di istruzioni fa riferimento alle informazioni riportate nel manuale di manutenzione. Per questa installazione è necessario disporre di un manuale di manutenzione del modello/dell'anno della motocicletta, disponibile presso un concessionario Harley-Davidson.

#### Sovraccarico elettrico

Questo kit di luci degli indicatori di direzione anteriori con lenti piatte, a LED non consuma più corrente di un circuito degli indicatori di direzione anteriori con lenti piatte originale.

#### Contenuto del kit

Vedere Figura 1, Tabella 1 e Tabella 2.

### PREPARAZIONE

#### NOTA

Per i veicoli dotati di sirena del sistema di sicurezza:

- **2007 ed anni successivi:** Verificare che il portachiavi elettronico sia presente. Portare il commutatore a chiave di accensione su IGNITION (accensione).
- **2006 ed anni precedenti:** Disattivare la sirena con il portachiavi elettronico.

#### Per i veicoli con fusibile principale:

#### ⚠ AVVERTENZA

Per prevenire l'avviamento indesiderato del veicolo e conseguenti lesioni gravi o mortali, estrarre il fusibile principale prima di procedere. (00251b)

1. Vedere il manuale di manutenzione e rimuovere il fusibile principale.

#### Per i veicoli con interruttore automatico generale:

#### ⚠ AVVERTENZA

Per evitare l'avviamento fortuito del veicolo, che potrebbe causare lesioni gravi o mortali, scollegare il cavo negativo (-) della batteria prima di procedere. (00048a)

1. Vedere il manuale di manutenzione per rimuovere la sella e staccare il cavo negativo (nero) della batteria dal terminale negativo della batteria. Conservare tutta la bulloneria di montaggio della sella.
2. **Per TUTTI i modelli:** Portare il commutatore a chiave di accensione su OFF (spento) se non già fatto.

### INSTALLAZIONE

#### NOTA

- Prima di scollegare il cablaggio delle luci degli indicatori di direzione anteriori, prendere nota della disposizione del cablaggio e della posizione di eventuali fascette fermacavi.
- Prendere nota dei colori e delle posizioni dei fili in ciascuna cavità delle parti femmina che partono dalle luci degli indicatori di direzione anteriori originali. Vedere il manuale di manutenzione.
- I procedimenti di installazione delle luci a LED sono identici a quelli per le luci originali, tranne per il fatto che i terminali dei fili delle luci vengono inseriti nelle **nuove** parti femmina del kit.
- **Modelli FLHT, 2006 ed anni successivi con luci ausiliarie:** Rimuovere il filo grigio/nero e il terminale delle luci ausiliarie dalla cavità 4 dalla parte femmina di ciascun indicatore di direzione anteriore originale. Installare il filo nella cavità 4 di ciascuna parte femmina a quattro vie **nuova** (3) presa dal kit.

1. Vedere il manuale di manutenzione e seguire le istruzioni relative al modello corretto per rimuovere le luci degli indicatori di direzione anteriori.
2. Seguire le istruzioni del manuale di manutenzione per installare le **nuove** luci degli indicatori di direzione anteriori a LED.



3. Sollevare la pellicola di protezione adesiva dal rivestimento di uno degli emblemi Bar & Shield (2) presi dal kit. Orientare l'emblema con il logo dritto, e posizionare con cura l'emblema sull'area rientrata al centro della lente dell'indicatore di direzione. Premere saldamente in posizione, verificando che il bordo abbia saldamente aderito lungo l'intero perimetro. Ripetere per l'indicatore di direzione rimanente.

**NOTA**

Dopo l'applicazione dell'emblema, lasciar riposare **ALMENO** per 24 ore prima di esporre l'area ad un vigoroso lavaggio, ad un forte getto d'acqua o alle intemperie.

## COMPLETAMENTO

**NOTA**

Verificare che il commutatore a chiave di accensione sia sulla posizione OFF (spento) **prima** di installare il fusibile principale o collegare il cavo negativo della batteria.

1. **Modelli con il fusibile principale:** Vedere il manuale di manutenzione e installare il fusibile principale. **Modelli con un interruttore automatico principale:** Vedere il manuale di manutenzione e attaccare il cavo negativo della batteria. Applicare un leggero strato di lubrificante per contatti elettrici Harley-Davidson (N° codice 99861-02), di vaselina o di materiale anticorrosivo al terminale negativo della batteria.

2. Portare il commutatore a chiave di accensione su IGNITION (accensione), ma senza avviare la motocicletta. Verificare il corretto funzionamento delle luci degli indicatori di direzione.

### ⚠ AVVERTENZA

Dopo aver installato la sella, tirarla verso l'alto per verificare che sia bloccata in posizione. Quando si viaggia in motocicletta, una sella allentata può scivolare, facendo perdere il controllo del mezzo, con pericolo di lesioni gravi o mortali. (00070b)

3. **Per TUTTI i modelli:** Vedere il manuale di manutenzione e installare la sella.

## PARTI DI RICAMBIO

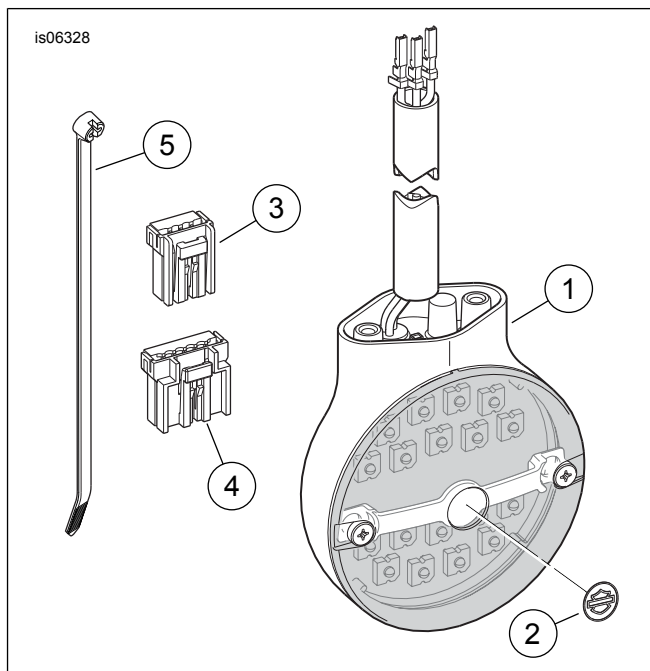


Figura 1. Parti di ricambio, kit luci degli indicatori di direzione anteriori, lenti piatte, a LED

Tabella 1. Parti di ricambio, kit 68411-10 (lenti ambr)

Elemento	Descrizione (quantità)	Numero codice
1	Luce dell'indicatore di direzione anteriore, lente piatta, ambr, a LED (2)	68503-10
2	Emblema, logo Bar & Shield (2)	Parte non venduta separatamente
3	Parte femmina a quattro vie (2) (per modelli FLHT 2006 ed anni successivi)	73154-96BK
4	Parte femmina, a sei vie (per modelli FLHT 2001-2005) (per modelli FLHR/FLSTC 2001 ed anni successivi)	73156-96BK
5	Fascetta fermacavi (8)	10065

Tabella 2. Parti di ricambio, kit 68435-10 (lente fumé)

Elemento	Descrizione (quantità)	Numero codice
1	Luce dell'indicatore di direzione anteriore, lente piatta, fumé, a LED (2)	68576-10
2	Emblema, logo Bar & Shield (2)	Parte non venduta separatamente
3	Parte femmina a quattro vie (2) (per modelli FLHT 2006 ed anni successivi)	73154-96BK
4	Parte femmina, a sei vie (per modelli FLHT 2001-2005) (per modelli FLHR/FLSTC 2001 73156-96BK)	73156-96BK
5	Fascetta fermacavi (8)	10065