



INSTRUCCIONES

J04806

2013-02-01



KITS DE LUCES LED DELENTE PLANO PARA LAS SEÑALES DE GIRO DELANTERAS

GENERALIDADES

Kit número

68411-10, 68435-10

Modelos

Para obtener información de la adaptación a los diferentes modelos, vea el catálogo de venta al detalle de P&A (piezas y accesorios) o la sección Piezas y accesorios en www.harley-davidson.com (inglés solamente).

Requisitos de instalación

Una PUNTA SNAP-ON (PIEZA N.º: TT600-3) ayudará en la instalación de este kit.

⚠ ADVERTENCIA

La seguridad del motociclista y del pasajero dependen de la instalación correcta de este kit. Use los procedimientos correspondientes en el Manual de servicio. Si el procedimiento no está dentro de sus capacidades o no tiene las herramientas correctas, pida a un concesionario Harley-Davidson que realice la instalación. La instalación incorrecta de este kit podría causar la muerte o lesiones graves. (00333b)

NOTA

Esta hoja de instrucciones se refiere a la información en el Manual de servicio. Para esta instalación se necesita un Manual de servicio para este año/modelo de motocicleta y está disponible en un concesionario Harley-Davidson.

Sobrecarga eléctrica

Este kit de luces LED de lente plano para las señales de giro delanteras no consume más corriente que el circuito de las luces de lente plano para las señales de giro delanteras de equipo original.

Contenido del kit

Vea Figura 1, Tabla 1 y Tabla 2.

PREPARACIÓN

NOTA

Para los vehículos equipados con sirena de seguridad:

- **2007 y posteriores:** Verifique que esté presente el llavero con mando a distancia de manos libres. Gire el interruptor de llave de encendido a IGNITION (encendido).
- **2006 y anteriores:** Desactive la sirena con el llavero con mando a distancia.

Para vehículos con fusible principal:

⚠ ADVERTENCIA

Extraiga el fusible principal antes de continuar para evitar el arranque accidental del vehículo, lo que podría ser la causa de muerte o de lesiones graves. (00251b)

1. Vea el Manual de servicio y extraiga el fusible principal.

Para vehículos con disyuntor principal:

⚠ ADVERTENCIA

Para evitar el arranque accidental del vehículo, lo que puede ser la causa de muerte o de lesiones graves, desconecte el cable negativo (-) de la batería antes de continuar. (00048a)

1. Vea el Manual de servicio para quitar el asiento y desconectar el cable negativo (negro) de la batería del borne negativo de la batería. Conserve todos los elementos de sujeción de montaje del asiento.
2. **Para TODOS los modelos:** Si aún no lo ha hecho, gire el interruptor de llave de encendido a OFF (apagado).

INSTALACIÓN

NOTA

- Antes de desconectar el cableado de las luces de las señales de giro delanteras, observe la colocación de los cables y la ubicación de todas las correas de cables.
- Observe los colores y posiciones de los cables en cada cavidad de los conectores hembra que salen desde las luces de las señales de giro delanteras de equipo original. Vea el Manual de servicio.
- Los procedimientos para la instalación de las luces LED son los mismos que los de las luces de equipo original, excepto que los terminales de los cables de las luces se insertan en los **nuevos** conectores hembras del kit.
- **Modelos FLHT de 2006 y posteriores con luces auxiliares:** Extraiga el cable gris/negro y el terminal de las luces auxiliares de la cavidad 4, de cada conector hembra de equipo original de las luces de las señales de giro delanteras. Instale el cable en la cavidad 4 de cada **nuevo** conector hembra de cuatro vías (3) del kit.

1. Vea el Manual de servicio y siga las instrucciones correctas para cada modelo, para quitar las luces de las señales de giro delanteras.
2. Siga las instrucciones del Manual de servicio para instalar las luces LED de las **nuevas** señales de giro delanteras.



3. Pele el forro del respaldo adhesivo de uno de los emblemas Bar & Shield (2) del kit. Coloque el emblema orientando el logotipo en posición vertical y, cuidadosamente, coloque el emblema en el receso que está en el centro del lente de la señal de giro. Presiónelo firmemente en su posición y verifique que el borde esté firmemente pegado en toda su circunferencia. Repita con las señales de giro restantes.

NOTA

COMO MÍNIMO, permita que pasen 24 horas después de colocar el emblema antes de exponer el área al lavado vigoroso, al rocío fuerte de agua o al clima extremo.

TERMINADO

NOTA

Compruebe que el interruptor de llave de encendido esté en la posición OFF (apagado) antes de instalar el fusible principal o de conectar el cable negativo de la batería.

1. **Modelos con fusible principal:** Vea el Manual de servicio e instale el fusible principal. **Modelos con disyuntor principal:** Vea el Manual de servicio y conecte el cable negativo de la batería. Aplique una capa delgada de lubricante para contactos eléctricos Harley-Davidson (pieza № 99861-02), vaselina o material para retardar la corrosión al borne negativo de la batería.
2. Gire el interruptor de llave a IGNITION (encendido), pero no arranque la motocicleta. Verifique el funcionamiento de la luz de la señal de giro.

⚠ ADVERTENCIA

Después de instalar el asiento, tire de este hacia arriba para comprobar que esté asegurado en su lugar. Al conducir la motocicleta, un asiento flojo podría moverse, ocasionar la pérdida del control y causar la muerte o lesiones graves. (00070b)

3. **Para TODOS los modelos:** Vea el Manual de servicio e instale el asiento.

PIEZAS DE SERVICIO

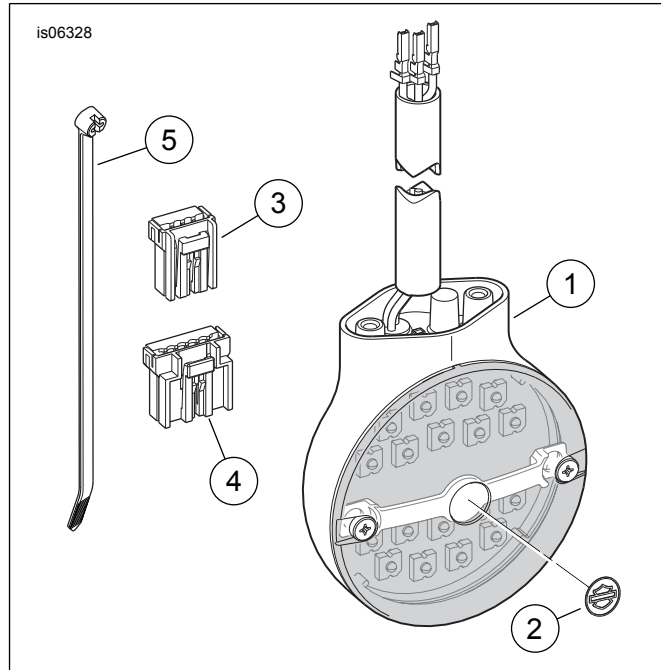


Figura 1. Piezas de servicio, kits de luces LED de lente plano para las señales de giro delanteras

Tabla 1. Piezas de servicio, kit 68411-10 (lente ámbar)

Artículo	Descripción (cantidad)	Número de pieza
1	Luz de la señal de giro delantera, lente plano, ámbar, LED (2)	68503-10
2	Emblema, logotipo Bar & Shield (2)	No se vende por separado
3	Conector hembra, cuatro vías (2) (Para los modelos FLHT de 2006 y posteriores)	73154-96BK
4	Conector hembra, seis vías (Para los modelos FLHT de 2001 a 2005) (Para los modelos FL-HR/FLSTC 2001 y posteriores)	73156-96BK
5	Correa de cables (8)	10065

Tabla 2. Piezas de servicio, kit 68435-10 (lente ahumado)

Artículo	Descripción (cantidad)	Número de pieza
1	Luz de la señal de giro delantera, lente plano, ahumado, LED (2)	68576-10
2	Emblema, logotipo Bar & Shield (2)	No se vende por separado
3	Conector hembra, cuatro vías (2) (Para los modelos FLHT de 2006 y posteriores)	73154-96BK
4	Conector hembra, seis vías (Para los modelos FLHT de 2001 a 2005) (Para los modelos FL-HR/FLSTC 2001 y posteriores)	73156-96BK
5	Correa de cables (8)	10065