



BOOM!™ AUDIO ZADELTAS LUIDSPREKERSET

ALGEMEEN

Setnummer

76000202

Modellen

Voor modelgerelateerde informatie, raadpleegt u de P&A-catalogus of het gedeelte Parts and Accessories (onderdelen en accessoires) op www.harley-davidson.com (alleen Engelstalig).

OPMERKING

De luidsprekers uit deze set hebben een impedantie van 2 ohm, en zijn **ALLEEN** bedoeld voor gebruik met de AM/FM/CD-radio van het Harley-Davidson® geavanceerde audiosysteem van Harmon/Kardon® bij bepaalde modellen. Raadpleeg de P&A-catalogus of het gedeelte Parts and Accessories (onderdelen en accessoires) op www.harley-davidson.com (alleen Engelstalig).

Gebruik van deze luidsprekers op Harley-Davidson audiosystemen van 2005 of eerder **VEROORZAAKT permanente schade** aan die systemen.

Montage vereisten

Voor de juiste montage van deze set moeten de zadeltasdeksels worden vervangen. De deksels zijn afzonderlijk bij een Harley-Davidson-dealer verkrijgbaar.

Tenzij een van deze al is gemonteerd als onderdeel van een andere geavanceerde audioset, moet een radiodraadboom (onderdeelnr. 69200106) of Non-Ultra-overlaydraadboom (onderdeelnr. 70169-06A) apart worden aangeschaft.

Voor een juiste montage van deze set is RTV afdichtmiddel nodig.

OPMERKING

De aankoop van deze set geeft u het recht op gebruik van speciaal ontwikkelde equalizersoftware die wordt gebruikt in combinatie met het Harley-Davidson geavanceerd audiosysteem. Deze unieke equalizersoftware is ontwikkeld voor het optimaliseren van de prestaties en de geluidswaergeving van de Boom!™ Audio zadeltasluidsprekers.

Zelfs als deze set niet door een Harley-Davidson-dealer wordt geïnstalleerd, is deze speciale equalizer **software** gratis verkrijgbaar bij een dealer via Digital Technician II. De dealer kan voor de upgrade-procedure een werkplaatsuurtarief in rekening brengen.

▲ WAARSCHUWING

De veiligheid van de berijder en de passagier is afhankelijk van de correcte montage van deze set. Volg de juiste stappen uit de servicehandleiding. Als u niet zeker weet of u de procedure correct kunt uitvoeren of als u niet beschikt over het juiste gereedschap, laat de installatie dan over aan een Harley-Davidson-dealer. Incorrecte montage van deze set kan ernstig of dodelijk letsel tot gevolg hebben. (00333b)

OPMERKING

Dit instructieblad verwijst naar informatie in de servicehandleiding. Voor bevestiging is een servicehandleiding voor dit modeljaar/model motorfiets vereist. Deze is verkrijgbaar bij een Harley-Davidson-dealer.

Setinhoud

Zie Afbeelding 7, Tabel 1 en Tabel 2.

GEREEDMAKEN VAN ZADELTASSEN

Verwijderen van zadeltasdeksel

OPMERKING

Bij motorfietsen van 2007 en later met sirene:

- Controleer of de handsfree afstandsbediening aanwezig is.

OPMERKING

Voor ALLE motorfietsen:

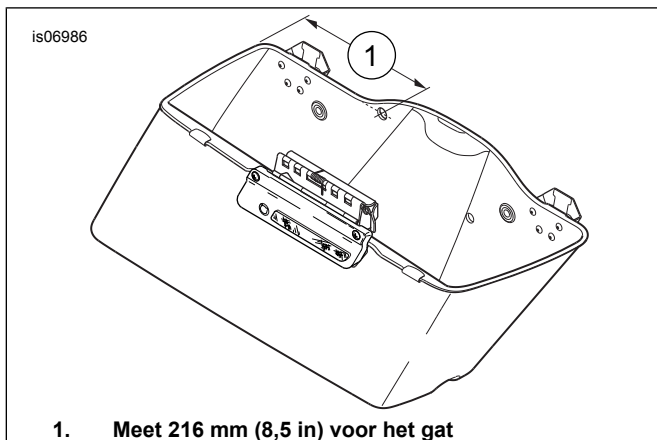
- Verwijder alle voorwerpen uit de zadeltassen.
- De zadeltassen hoeven niet van de motorfiets te worden verwijderd om de procedure voor het **verwijderen van de zadeltasdeksels** uit te voeren.
- Zorg ervoor dat u schade aan de romp van de zadeltassen voorkomt bij het verwijderen van de deksels.

1. Verwijder twee bouten om de controlieriem **alleen van het zadeltasdeksel** los te maken.
2. Verwijder de vijf bouten om het deksel los te maken van de zadeltasvergrendeling. De vergrendeling kan aan de romp van de zadeltas bevestigd blijven. Bewaar de bouten en de achterplaat voor montage van het **nieuwe** zadeltasdeksel. Het verwijderde deksel kan worden weggegooid of opzijgelegd.
3. Herhaal de procedure voor het ander zadeltasdeksel.

Gaten boren in zadeltassen

1. Leg een schone onderlegger of deken op het werkoppervlak om de gelakte oppervlakken van de zadeltas te beschermen.

2. Verwijder één zadeltasbodemplaat van het voertuig volgens de instructies in de servicehandleiding. Leg hem met de voorkant omlaag op het beschermde werkoppervlak.
3. Zie Afbeelding 1. Meet ongeveer 216 mm (8.5 in) vanaf de achterzijde van de zadeltas, in lijn met de bovenzijde van de tas, zoals afgebeeld. Boor op deze plaats een gat met een diameter van 16 mm (0.62 in).



Afbeelding 1. Gat boren in binnenkant zadeltaswand (rechtterkant afgebeeld)

4. Leg de zadeltas opzij en herhaal stappen 1 t/m 3 voor de zadeltas aan de andere zijde.

Monteren van zadeltasdeksel

OPMERKING

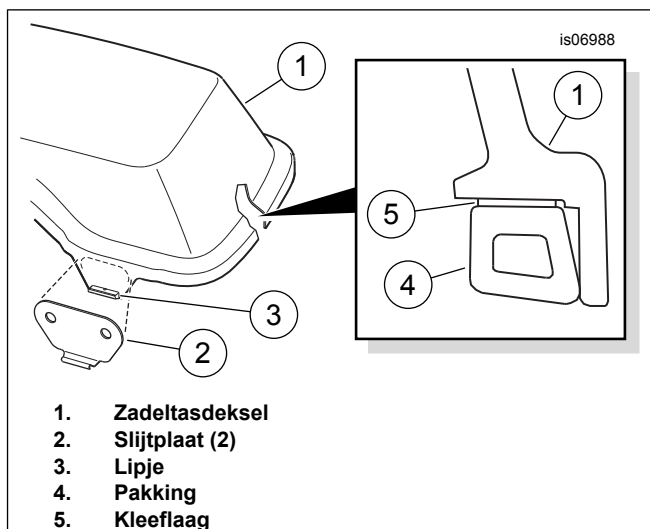
Onafgewerkte zadeltasdeksele moeten vóór montage met een verflaag worden afgewerkt.

1. Zie Afbeelding 7. Neem de pakking (C), montageplaat (D), twee slijtplaten (B) en het met lak afgewerkte zadeltasdeksel (A) uit een van de zadeltasdekselsets (afzonderlijk verkrijgbaar).

OPMERKING

De omgevingstemperatuur moet ten minste 16 °C (60 °F) zijn om de slijtplaten en pakking goed te laten hechten op het zadeltasdeksel.

2. Zie Afbeelding 2. Verwijder de beschermstrook van de kleeflaag op een van de slijtplaten (2). Plaats de slijtplaat zorgvuldig tegen het zadeltasdeksel (1), gecentreerd op de lip (3), en druk hem stevig op zijn plaats. Houd de slijtplaat een minuut op zijn plaats terwijl u gelijkmatige druk uitoefent. Herhaal de procedure met de tweede slijtplaat aan de andere kant van het deksel.



Afbeelding 2. Slijtplaten en pakking op zadeltasdeksel monteren

3. Zie Afbeelding 7. Leg de montagesteun (D) met de vijf montagegaten uitgelijnd op de zadeltasdeksel.

OPMERKING

- Plaats de pakking met de **hoge rand** naar de buitenste lip van het deksel, zoals afgebeeld in Afbeelding 2.
 - Begin met het installeren van de pakking in het midden van de binnenkant van het deksel, tegenover het scharnier (zie Afbeelding 4, item 9).
 - De pakkinglijm houdt de montageplaat op zijn plaats.
4. Verwijder geleidelijk de beschermstrook van de kleeflaag achterop (Afbeelding 2, item 5) de zadeltasdekselpakking (4) terwijl u de pakking op zijn plaats drukt rond de binnenrand van het deksel (1), zoals afgebeeld.
 5. Leg het deksel, met de pakkingzijde naar beneden, op de schone onderlegger of deken op het werkoppervlak.
 6. Zie Afbeelding 7. Pak een zadeltasluidspreker (7), luidsprekerkorf (1) en vier nr. 8-18 x 31,8 mm (1.25 in) lange bouten (8) uit de luidsprekerkit.
 7. Plaats de luidsprekerkorf vanaf de onderkant van het zadeltasdeksel met de grote rechthoekige opening (F) naar voren gericht onder het luidspreker gat en druk hem in het deksel.
 8. Steek van bovenaf een bout door elk montagegat in de luidspreker. Monteer de luidspreker met de tweeter (E) naar de voorkant van de zadeltas gericht in de holte in de voorkant van het zadeltasdeksel.
 9. Lijn de vier bouten uit met de montagegaten in het frame, en draai ze vast tot 25,4–38,1 N·m (10–15 in-lbs).
 10. Pak de juiste speakergrille (2 of 3), vier rubberen onderleggingen (9) en vier nr. 8-18 x 19 mm (0.75 in) lange bouten (10) uit de luidsprekerkit.
 11. Leg een rubberen onderlegging in de holte rond elk montagegat in het deksel voor de grille.

12. Positioneer de speakergrille boven de voorkant van de luidspreker. Steek vanaf de onderkant van het zadeltasdeksel de bouten door de gaten in het deksel en in de montagekussens in de grille. Haal de bouten aan tot 25,4–38,1 N·m (10–15 in-lbs).
13. Herhaal stap 1 t/m 12 voor het zadeltasdeksel aan de andere zijde.
14. Bevestig het **nieuwe** deksel aan de vergrendeling en de onderkant van de zadeltas met behulp van de vijf bouten (G) die u eerder hebt verwijderd. Haal aan tot 2,3–2,8 N·m (20–25 in-lbs).

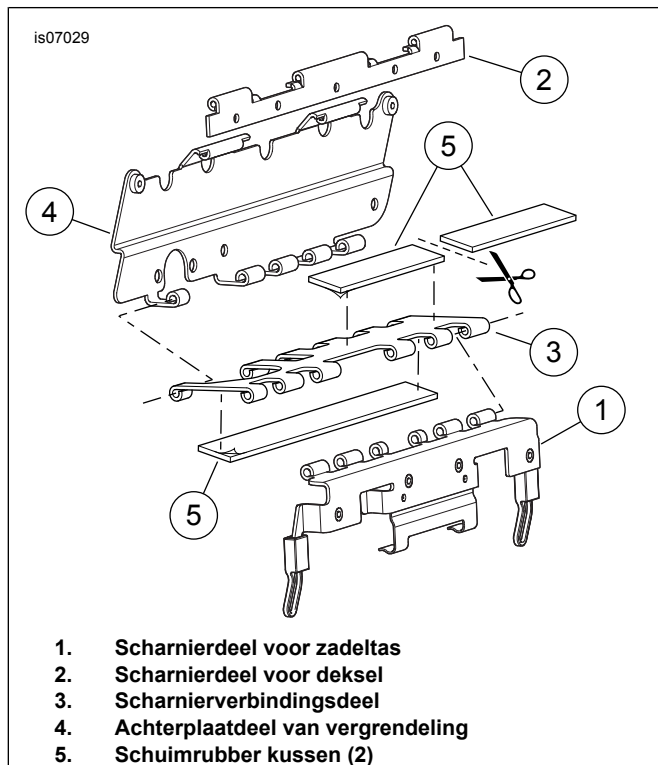
OPMERKING

Zie Afbeelding 3. Het scharnier van de zadeltasvergrendeling wordt voor de duidelijkheid afgebeeld zonder pennen.

15. Pak twee schuimrubber kussens (Afbeelding 7, item 15) uit de set. Knip één kussentje doormidden zoals afgebeeld in Afbeelding 3. Verwijder de beschermstrook van de zelfklevende achterkant van het **ongeknipte** kussen en bevestig deze aan de platte zijde van het vergrendelingsscharnierverbindingsdeel (3). Verwijder de beschermstrook van de kleeflaag achterop een helft van het doorgeknipte kussentje en plak dat aan de scharnierzijde van het verbindingsdeel van de vergrendeling zoals afgebeeld.

OPMERKING

Het overgebleven schuimrubber kussentje kan vernipt worden en indien nodig gebruikt om eventuele trilling van de zadeltas als gevolg van de luidsprekerwerking tegen te gaan.

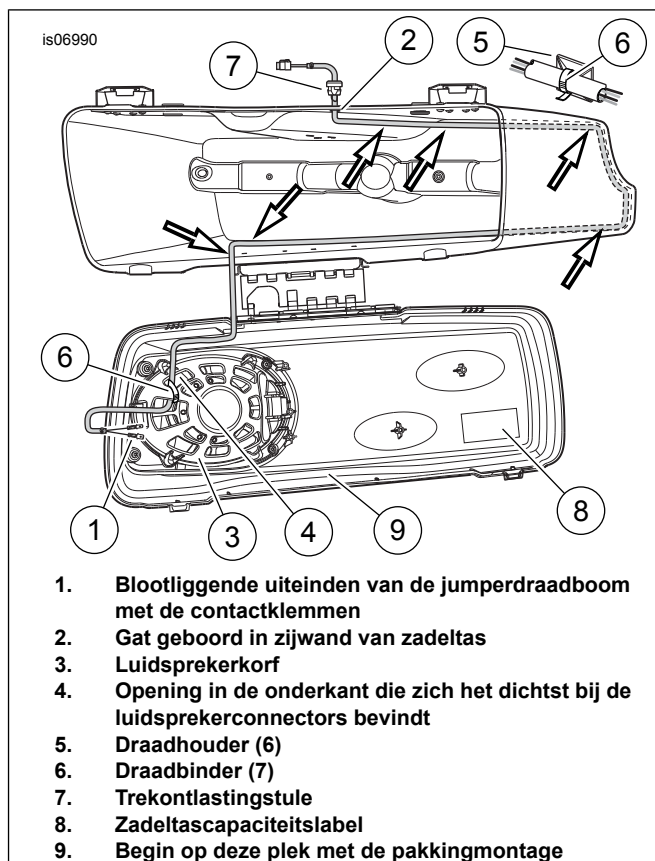


Afbeelding 3. Installeren van schuimrubber kussens op scharnier van zadeltasvergrendeling (linkerkant afgebeeld)

16. Monteer de andere zadeltas op dezelfde manier.

INSTALLEREN VAN ZADELTASKABELBOOM

1. Zie Afbeelding 7. Pak een zadeltasluidsprekerjumperdraadboom (11) en een trekontlastingstule (12) uit de set.
2. Druk de tule met het grote uiteinde gericht naar het 6-polige pinhuis (I) op de draadbuis bij het pinhuis.
3. Zie Afbeelding 4. Steek de blootliggende uiteinden van de jumperdraadboom met de contactklemmen (1) door het gat met een diameter van 16 mm (0.62 in) (2) dat u eerder in de zijwand van de zadeltas hebt geboord. Leiden van de draadboom:
 - a. omlaag naar de onderkant van de zadeltas,
 - b. naar achteren langs de binnenwand,
 - c. langs de achterkant van de zadeltas,
 - d. naar voren langs de voorwand en
 - e. omhoog vóór de riem van het zadeltasdeksel.



Afbeelding 4. Verloop van de draadboom aan de binnenkant van de zadeltas

4. Leid de contactklemmen door de opening in de onderkant (4) van de luidsprekerkorf (3) die zich het dichtst bij de luidsprekerconnectors bevindt en sluit de contactklemmen aan op de vorkklemmen van de luidspreker. De afmetingen van de vorkklemmen zijn verschillend om onjuiste montage te voorkomen.
5. Pak zes draadhouders (5) en zeven draadbinders (6) uit de set. Gebruik één draadbinder om de draden aan de korf vast te binden.
6. Verwijder de beschermstrook van de zelfklevende achterkant van elke kabelklem en bevestig deze zoals afgebeeld ongeveer 25 mm (1 in) boven de onderkant van de zadeltas aan de binnenwanden van de zadeltas. Maak de jumperdraadboom met de kabelklemmen vast aan de draadhouders.
7. Druk de trekontlastingstule (7) in het gat in de zijkant van de zadeltas. Breng RTV afdichtmiddel aan rond de tule en het gat om af te dichten tegen doorlekkend water.
8. Bevestig het zadeltascapaciteitslabel (8) aan de binnenkant van het deksel.
9. Herhaal dit voor de tegenoverliggende zadeltas.
10. Monteer de zadeltassen op de motorfiets volgens de instructies in de servicehandleiding.

VOORBEREIDING VOERTUIG

1. Laat een Harley-Davidson-dealer de equalizersoftware-upgrade op de radio uitvoeren.

OPMERKING

Bij motorfietsen van 2007 en later met sirene:

- Controleer of de handsfree afstandsbediening aanwezig is.
- Zet de contactsleutelschakelaar in de stand **IGNITION** (ontsteking).

▲ WAARSCHUWING

Het hogedrukbrandstofsysteem moet worden ontlicht voordat u de toevoerleiding loskoppelt om wegsprengen van brandstof te voorkomen. Benzine is uitermate ontvlambaar en zeer explosief, wat ernstig of dodelijk letsel tot gevolg kan hebben. (00275a)

2. Volg de instructies in de servicehandleiding om het hoge druk brandstofsysteem drukloos te maken en verwijder de brandstoftoevoerleiding.

▲ WAARSCHUWING

Om te voorkomen dat de motorfiets per ongeluk start, met ernstig of dodelijk letsel tot gevolg, moet eerst de hoofdzekering worden verwijderd. (00251b)

3. Raadpleeg de servicehandleiding en volg de instructies voor het verwijderen van de hoofdzekering.

▲ WAARSCHUWING

Tijdens het uitvoeren van servicewerkzaamheden aan het brandstofsysteem is roken verboden en zijn open vuren en vonken in de nabijheid niet toegestaan. Benzine is uitermate ontvlambaar en zeer explosief, wat ernstig of dodelijk letsel tot gevolg kan hebben. (00330a)

4. Volg de instructies in de servicehandleiding voor het verwijderen van het instrumentenpaneel (indien aanwezig) van de brandstoftank.
5. Zie de servicehandleiding voor instructies over verwijdering van de brandstoftank.

BEDRADING MOTORFIETS

Installeren van de achterluidsprekerdraadboom

1. Zie Afbeelding 7. Controleer de contacthuizen van de twee lange aftakkingen aan het ene uiteinde van de draadboom van de achterluidspreker (4). In een van de contacthuizen (gemarkeerd 'RIGHT' [rechts]): Steek dit huis in de pen aansluiting komende van de **rechter** zadeltas. In het andere contacthuis (niet gemarkeerd): Steek dit huis in de pen aansluiting komende van de **linker** zadeltas.
 - a. Gat 4 heeft een oranje/zwarte draad,
 - b. Gat 5 heeft een groene draad,
 - c. Gat 6 heeft een lichtgroen/bruine draad.
 - a. Gat 4 heeft een bruin/witte draad,
 - b. Gat 5 heeft een bruine draad,
 - c. Gat 6 heeft een wit/bruine draad.
2. Leid de draadboom naar voren op de motorfiets:
 - a. Langs de spatbordsteunarmen aan de linker- en rechterkant van het frame. Maak de aftakkingen van de draadboom met behulp van de draadbinders uit de set aan de spatbordsteunen vast.
 - b. Leid de aftakkingen verder naar voren naar de voorkant van het spatbord en breng dan de **rechter**-aftakking over naar de **linker**-kant van het frame. Maak beide aftakkingen van de draadboom met een draadbinder vast aan het frame.
 - c. Leid de hoofdaftakking verder naar voren en duw de draadboom naar de binnenkant van de framebuis, waarbij de voorste montageboutkop van de zadeltasbescherming moet worden vermeden, zodat de draadboom niet door het zadel wordt afgekneld. Maak de hoofdaftakking van de draadboom met vier draadbinders vast aan de framebuis.
 - d. Leid de draadboom langs de linkerkant van de accuimte en dan naar voren naar de draadboombak.
 - e. Open de klep van de kabelboombak. Leid de kabelboom door de openingen in de bak en gebruik kabelbinders om deze aan de hoofdbedrading vast te maken.
 - f. Leid de achterluidsprekerdraadboom verder naar voren in de kuip.

⚠ WAARSCHUWING

Controleer of het stuur soepel en zonder beperkingen kan bewegen. Eventuele beperkingen kunnen ervoor zorgen dat u de controle over de motorfiets verliest, waardoor ernstig of dodelijk letsel kan ontstaan. (00371a)

- Zorg ervoor dat de draden niet te strak worden getrokken als het stuur geheel naar links of rechts wordt gedraaid.
3. Verwijder de kuip en het windscherm. Raadpleeg de servicehandleiding.
 4. Leid de twee aftakkingen van het voorste gedeelte van de draadboom van de achterluidspreker de kuip in, langs de route van de verbindingsdraadboom, naar de linkerbovenzijde van de binnenkuip.
 5. Zie Afbeelding 5. Steek, als u dit nog niet gedaan heeft, het 35-polige contacthuis [28B] (3) van de radiodraadboom (1) of Non-Ultra overlaydraadboom (2) in de achterkant van de radio. Sluit het 6-polige pinhuis [6A] (4) aan op de verbindingsdraadboom van het voertuig. Maak deze vast met kabelbinders.

OPMERKING

Voor Non-Ultra-overlaydraadboom: Connector [41A] en [42A] zijn gemarkeerd als 'RIGHT REAR SPEAKER' (luidspreker rechtsachter) en 'LEFT REAR SPEAKER' (luidspreker linksachter).

Voor de radiodraadboom: Connector [41A] en [42A] zijn NIET gemarkeerd.

De draadkleuren van de rechter luidspreker in [41A] op de radiodraadboom:

- Gat 4, oranje/zwart,
- Gat 5, groen,
- Gat 6, lichtgroen/bruin.

De draadkleuren van de linker luidspreker in [42A] op de radiodraadboom:

- Gat 4, bruin/wit,
- Gat 5, bruin,
- Gat 6, wit/bruin.

6. **De achterluidsprekerconnectors aansluiten:** Zie Afbeelding 7. Sluit de gekleurde draden in gat 5 en 6 van de 6-polige contacthuizen van de achterste draadboom (4) aan op overeenkomende draden in de 6-polige pinhuizen [41A] en [42A] van de radiodraadboom of Non-Ultra-overlaydraadboom. Steek de rechter en linker luidsprekercontacthuizen in de juiste pinhuizen. **Met radiodraadboom en ZONDER voorste versterker: Met radiodraadboom EN voorste versterker:** Steek de vier afgeklemde draden in de connector van de versterkerdraadboom [149B]. Raadpleeg de instructies in de Boom!™ Audio versterkerset.
 - a. Steek de afgeklemde groene draad van de radiodraadboom in gat 1 van de radiodraadboomconnector [28B].
 - b. Steek de afgeklemde lichtgroen/bruine draad in gat 24 van de radiodraadboomconnector [28B].
 - c. Steek de afgeklemde bruine draad in gat 2 van de radiodraadboomconnector [28B].
 - d. Steek de afgeklemde wit/bruine draad in gat 25 van de radiodraadboomconnector [28B].
7. Gebruik de kabelbinders uit de set om de nabijgelegen draden aan de draadbomen vast te maken.

OPMERKING

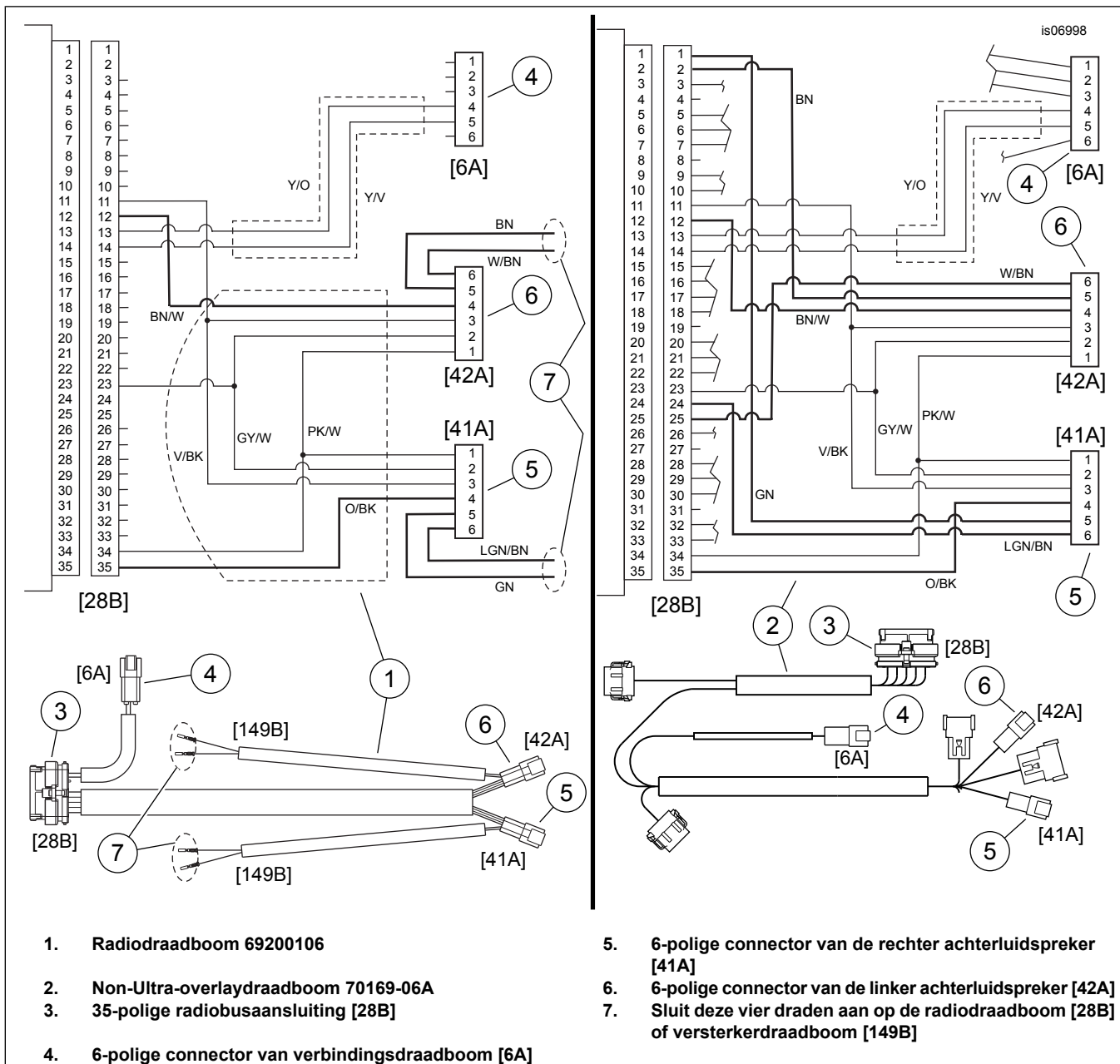
Om mogelijke beschadiging van het geluidssysteem te voorkomen, dient de contactschakelaar op OFF (uit) te staan, voordat de hoofdzekering geïnstalleerd wordt.

8. Controleer of de contactschakelaar in de stand OFF (uit) staat. Raadpleeg de servicehandleiding en volg de instructies voor het plaatsen van de hoofdzekering.
9. Controleer of de radio- en luidsprekerschakelaars goed werken.
10. Maak na de controle de hoofdzekering weer los en monteer de tank volgens de instructies in de servicehandleiding.
11. Monteer de kuip en het windscherm. Raadpleeg de servicehandleiding.

⚠ WAARSCHUWING

Trek het zadel na de montage even omhoog om er zeker van te zijn dat het in de positie is vergrendeld. Tijdens het rijden kan een loszittend zadel verschuiven, waardoor men de controle over de motorfiets kan verliezen met mogelijk ernstig of dodelijk letsel tot gevolg. (00070b)

12. Raadpleeg de servicehandleiding en volg de instructies om het zadel te bevestigen.



Afbeelding 5. Bedradingschema's voor radiodraadboom/Non-Ultra-overlaydraadboom

VOOR VOERTUIGEN UITGERUST MET EEN VERSTERKER ONDER DE Tour-Pak

Als het voertuig uitgerust is met een versterker die onder de Tour-Pak is gemonteerd, kan de achterste versterker worden gebruikt voor de stroomvoorziening van de luidsprekers voor de zadeltassen in plaats van de achterste luidsprekerhouders.

OPMERKING

De versterker **MAG NIET** worden gebruikt voor de stroomvoorziening van meer dan 2 luidsprekersets.

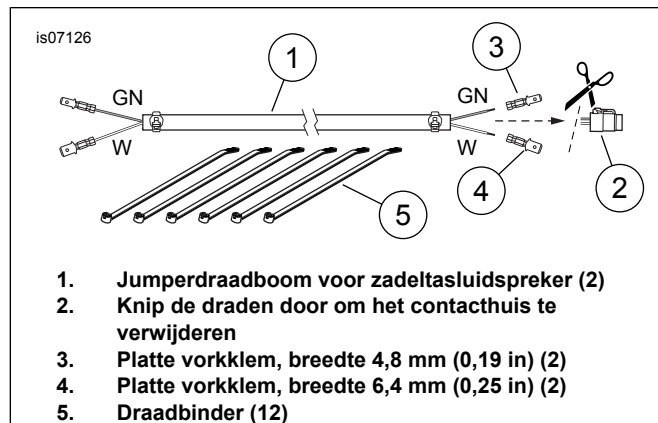
Zie Afbeelding 7. Pak twee jumperdraadbomen (11) voor zadeltasluidsprekers uit de set.

Zie Afbeelding 6. Ook zijn nodig: twee 4,8 mm (0.19 in) platte vorkklemmen (item 3, onderdeelnr. 72438-06), twee 6,4 mm (0.25 in) platte vorkklemmen (item 4, onderdeelnr. 72446-06) en twaalf draadbinders (item 5, onderdeelnr. 10006). Deze

items zijn afzonderlijk bij een Harley-Davidson-dealer verkrijgbaar.

1. Verwijder het 6-polige **contacthuis** (2) van een van de jumperdraadbomen voor zadeltasluidsprekers door de draden **zo dicht mogelijk** bij het huis door te knippen. Gooi het contacthuis weg.
2. Bevestig een smalle platte vorkklem (3) aan het uiteinde van de **groene** draad volgens de instructies in de bijlage van de servicehandleiding. Bevestig een brede platte vorkklem (4) aan het uiteinde van de **witte** draad.
3. Herhaal stap 1 en 2 voor de andere jumperdraadboom voor zadeltasluidsprekers.
4. Ga naar het zadelgedeelte **vóór** de hoeken rechts- en linksvoor van de Tour-Pak. Zoek de 2-draadsaftakking van de versterkerdraadboom die eindigen in geïsoleerde vrouwtjesklemmen.

5. Steek de platte vorkklem van het ene uiteinde van elke jumperdraadboom voor zadeltasluidsprekers in de geïsoleerde vrouwtjesklem in één tak van de versterkerdraadboom. Doordat de platte aansluitpennen verschillend van grootte zijn, is verkeerd aansluiten niet mogelijk.
6. Zie Afbeelding 4. Leid de jumperdraadbomen voor zadeltasluidsprekers naar de zadeltasluidsprekers zoals beschreven onder **INSTALLEREN VAN ZADELTASKABELBOOM** eerder in dit document. Bevestig de jumperdraadbomen voor zadeltasluidsprekers met draadbinders aan de versterkerdraadboom.



Afbeelding 6. Draadboom, luidspreker voor de zadeltas naar de aan de achterkant gemonteerde versterker

BOOM!™ AUDIO SOFTWARE UPGRADE

De aankoop van deze set geeft u het recht op gebruik van speciaal ontwikkelde equalizersoftware die wordt gebruikt in combinatie met het Harley-Davidson geavanceerd audiosysteem. Deze unieke equalizersoftware is ontwikkeld voor het optimaliseren van de prestaties en de geluidswaergave van de Boom!™ Audio zadeltasluidsprekers.

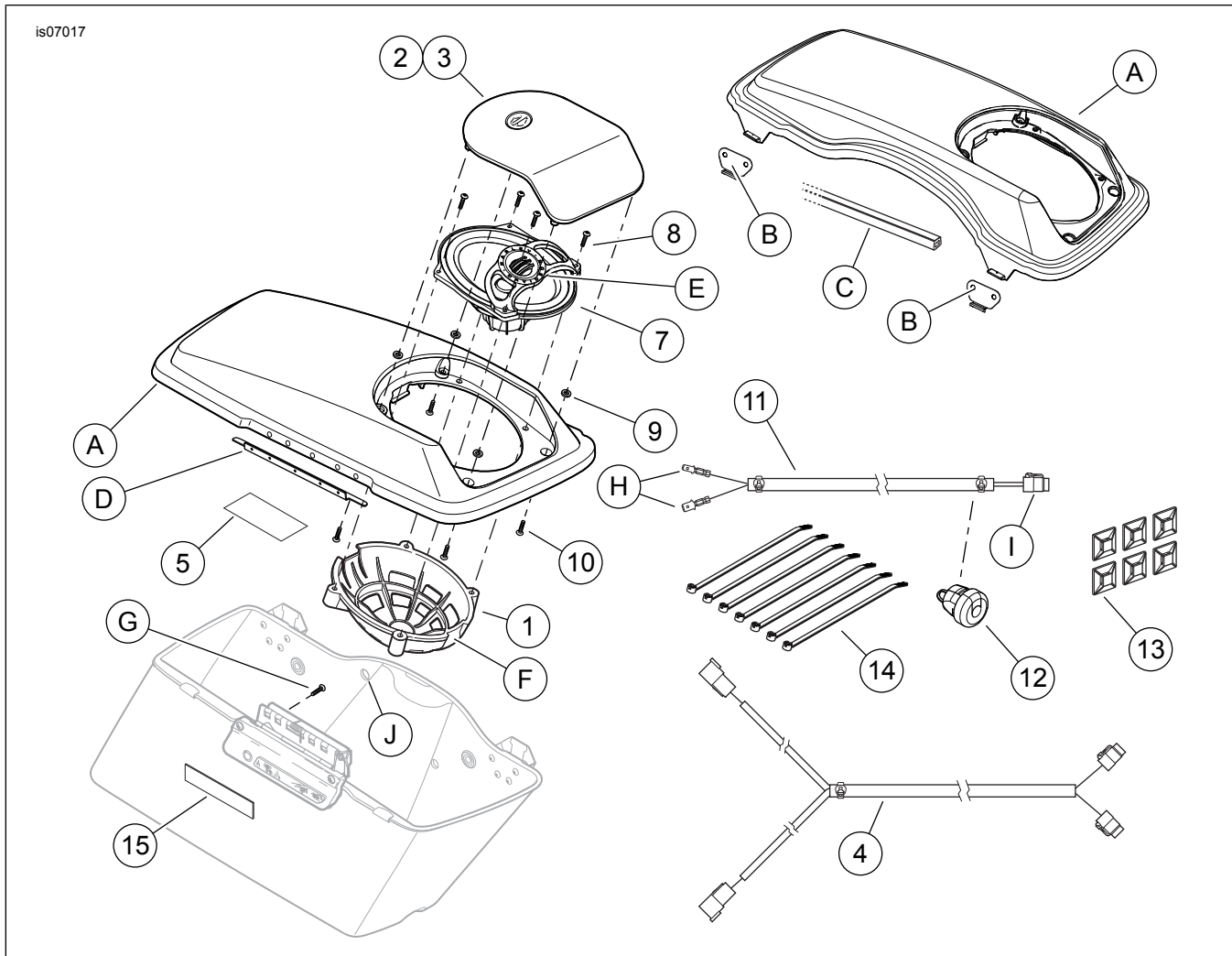
Zelfs als deze set niet door een Harley-Davidson-dealer wordt geïnstalleerd, is deze speciale equalizer **software** gratis verkrijgbaar bij uw dealer via Digital Technician II. De dealer kan voor de upgrade-procedure een werkplaatsuurtarief in rekening brengen.

IN GEBRUIK

Soms kan zich mogelijk een kleine hoeveelheid water verzamelen in de luidsprekergaten wanneer de motorfiets buiten staat geparkeerd. De zadeltasluidsprekers zijn weerbestendig, en als ze worden gebruikt zal hun warmte het water snel laten verdampen, maar de geluidskwaliteit kan tijdelijk worden beïnvloed. Om de holtes van de luidsprekers meteen leeg te maken, tilt u de zadeltasdeksels op.

SERVICEONDERDELEN

is07017



Afbeelding 7. Serviceonderdelen, Boom! Audio zadeltas luidspreker set

SERVICEONDERDELEN

Tabel 1. Serviceonderdelen, zadeltasdeksels met luidsprekers voor Touring-modellen

Item	Beschrijving (aantal)	Set of onderdeelnr.
	Zadeltasdekselset (inclusief items A-D); Apart verkrijgbaar. Geen onderdeel van zadeltasluidspreker set nr. 7600202.	
A	• Deksel (afdekking), zadeltas	Niet afzonderlijk verkrijgbaar
B	• Slijtplaat (2)	90962-93
C	• Pakking, deksel	90675-93A
D	• Montagesteun	12700035

Tabel 2. Serviceonderdelen, Boom! Audio zadeltas luidspreker set

Item	Beschrijving (aantal)	Onderdeelnummer
1	Korf, luidspreker, beschermend (2)	76000182
2	Speakergrille (links)	76000180
3	Speakergrille (rechts)	76000181
4	Draadboom, achterluidspreker	69200022
5	Etiket zadeltascapaciteit (2)	14000069
6	Luidspreker set (2) (elk bevat items 7 t/m 15)	Niet afzonderlijk verkrijgbaar
7	• Luidspreker, 5 x 7	76000210
8	• Bout, Hi-Lo, nr. 8-18 x 31,8 mm (1.25 in) lang (4)	10200095
9	• Rubberen onderlegging (4)	25700117

Tabel 2. Serviceonderdelen, Boom! Audio zadeltas luidspreker set

Item	Beschrijving (aantal)	Onderdeelnummer
10	• Bout, Hi-Lo, nr. 8-18 x 19 mm (0.75 in) lang (4)	10200012
11	• Draadboom, zadeltasluidspreker, jumper	Niet afzonderlijk verkrijgbaar
12	• Tule, trekontlasting	12100001
13	• Draadhouder, zelfklevende achterkant (6)	69200342
14	• Kabelbinder (7)	10065
15	• Kussen, zadeltasvergrendeling (2)	Niet afzonderlijk verkrijgbaar
Items genoemd in de tekst, maar niet in de set inbegrepen:		
E	Tweeter (2), onderdeel van achterste luidsprekers	
F	Grote opening in beschermend frame voor luidsprekers	
G	Bout voor bevestiging van zadeltasdeksel aan romp (10)	
H	Contactklem jumperdraadboom (2)	
I	6-polige pinhuis jumperdraadboom	
J	16 mm (0.62 in) diameter gat in zijwand zadeltas	