



## EESMISE SEGISTI RATTAD

### ÜLDOSA

#### ▲ HOIATUS!

Paigaldage ainult rattad ja paigalduskomplektid, mis on teie mootorratta mudeli jaoks heaks kiidetud. Sobivuse kinnitamiseks pöörduge Harley-Davidsoni edasimüüja poole. Sobimatud rattad ja paigalduskomplektid või sellise rataste paigaldamine, mida ei ole teie mudeli jaoks heaks kiidetud, võib tekitada juhitavuse kaotamise ning omakorda põhjustada surma ja raskeid vigastusi. (00610c)

### Komplekti numbrid

40268-10, 47957-10, 55070-11, 55071-11, 55071-11A, 43300115, 43300442

### Mudelid

Mudeli sobivuse teavet vaadake P&A jaemüügikataloogist või osade ja tarvikute jaotisest veebilehel [www.harley-davidson.com](http://www.harley-davidson.com) (ainult inglise keeles).

### Komplekti sisu

Vt Joonis 1 ja hooldatavate osade tabelleid.

### Vajalikud lisaosad

Tarvikute rummukatted ei ole ühildu selle rattaga.

See komplekt sisaldab kohandatud ratasid.

Komplekti korralikuks paigalduseks on vajalik osta eraldi järgmised osad, mida saate Harley-Davidsoni edasimüüjalt.

- Velje paigaldamise komplekt (vt Tabel 2 ja Tabel 3 vajaliku paigalduskomplekti määramiseks).
- 14 piduriketta/rummu korgi kruvid (3655A) või 3 kroomist kruvikomplekti (46646-05)
- Rattalaagri eemaldaja ja paigaldaja (94134-09)
- **Komplektid 40268-10 ja 47957-10:** Rehv (44026-09A)  
**Komplektid 55070-11, 55071-11, 55071-11A, 43300115 ja 43300442:** Rehv (43100013)
- Parem (41500008 või 41500052) ja vasak (41500007 või 41500053) 7 punktilised ujuvad pidurirootorid

#### ▲ HOIATUS!

Juhi ja kaassõitja turvalisus oleneb sellest, kas komplekt on õigesti paigaldatud. Kasutage sobivaid hooldusjuhendi protseduure. Kui protseduur pole teile jõukohane või teil puuduvad õiged tööriistad, laske paigaldada Harley-Davidson®-i edasimüüjal. Selle komplekti vale paigaldamine võib põhjustada surma või raskeid vigastusi. (00333b)

### MÄRKUS.

See juhiste leht viitab hooldusjuhendi teabele. Paigaldamiseks on vaja mootorratta mudeli hooldusjuhendit ja see on kättesaadav Harley-Davidsoni edasimüüjalt.

### Soovitavad lisaosad

Järgnevad Harley-Davidsoni originaaltarvikud ja -varuosad on soovituslikud õigeks hoolduseks ja puhastamiseks.

- Harley® Bright™ kroompindade puhastusvahend (94683-99) (ei sobi komplekti 43300115 korral)
- Harley® Glaze™ poleerimis- ja tihendusmaterjal (99701-84)
- Harley® Wheel and Spoke Brush (rataste ja kodarate hari) (43078-99)
- Harley-Davidson® ratta- ja rehvipuhastaja (94658-98)
- Harley® Preserve™ Bare Aluminum Protectant (katmata alumiiniumi kaitsevahend) (99845-07)

### PAIGALDAMINE

#### MÄRKUS.

Kasutage rehvide kinnitusvahenditel ja velje klambritel plastkust kaitsmeid, kui paigaldate rehvi värvitud ratta külge.

Rehvide paigaldamisel kasutage rattal ja rehvil rikkalikult määreret.

Rehvi eemaldamiseks kasutage velje ja rehvi vahel plastikust sisestusosi, pärast randi murdumist, loomaks piisavalt suur vahe, et oleks võimalik velje klambreid sisestada.

1. Eemaldage olemasolev esiratta koost. Hoidke telg, teljemutter, piduriketas ja ratta puksid komplekti paigaldamiseks alles. Vaadake hooldusjuhendit.

#### MÄRKUS.

Paigaldage kompleksis olev lühike ventiili vars (43157-83A).  
Visake kõik teised ventiilid ära.

2. Vt Joonis 1. Paigaldage ventiili koost (L) rattale. Vaadake hooldusjuhendit.

#### MÄRKUS.

Ärge paigaldage paigalduskomplekti kuuluvat laagri seibi.

### TEADE

Ärge kasutage piduriketta/rootori kruvisid uuesti. Nende kruvide uuesti kasutamine võib tekitada pöördemomendi kadusid ja kahjustada piduri osasid. (00319c)

3. Pange kokku ratta paigalduskomplekti osad ja varu piduriketas kasutades sobivat Hooldatavate osade tabelit. Vaadake hooldusjuhendit.

4. Paigaldage peamine laager koos rattalaagri eemaldaja ja paigaldajaga. Vaadake hooldusjuhendit. Ratta vasakul küljel on valatud TÄPP, mis tähistab ratta peamist külge.

**MÄRKUS.**

Paigaldage ainult vajalik (eraldi ostetud) rehvi.

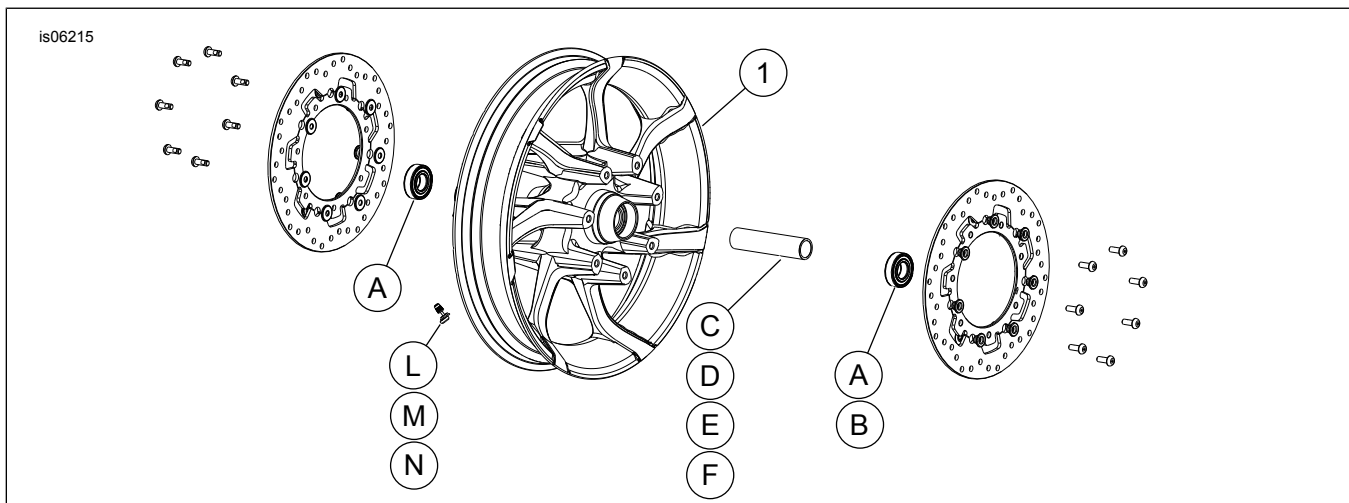
Kui ratta veljel on kollane täppkleebis, suunake rehvi nii, et valge täpp jääks kleebise vastu. Kui ratta veljel on roheline täppkleebis, suunake rehvi nii, et valge täpp oleks kleebisega joondatud. Kui täppkleebis puudub, vaadake hooldusjuhendit.

5. Paigaldage eraldi ostetud rehvi (44026-09A või 55055-11). Vaadake hooldusjuhendit.
6. Paigaldage (varem eemaldatud) rattapuksid.

**MÄRKUS.**

Paigaldage ratas nii, et ventiili vars jääks paremale küljele.

**HOOLDATAVAD OSAD**



Joonis 1. Hooldatavad osad: Eesmise segisti rattad (näidatud 19-tollised)

Tabel 1. Hooldatavad osad ja ratta komplekti sisu

Komplekt	Üksus	Kirjeldus (kogus)	Tootenumber
40268-10, 47957-10, 55070-11, 55071-11, 55071-11A, 43300115, 43300442	1	Ratas	Ei müüda eraldi

Tabel 2. ESIMESE 25 mm rattalaagri paigalduskomplekt (41455-08C)

ESIMESE 25 mm rattalaagri paigalduskomplekt (41455-08C)		ÜKSUS (kasutatav kogus ja kirjeldus)								
Paigaldus	Ratta suurus	A	C	D	J	K	L	M	N	
2008 Touring; 2009 ja uuem FLHRC (ABS-ita) ning Trike (ABS-ita)	16 x 3,0 tolli	2	0	1	0	**	*	*	*	
2009 ja uuem Touring (ABS-ita)	17 x 3,0 tolli	2	0	1	0	0	*	*	*	
2008 ja uuem Touring (ABS-ita)	18 x 3,5 tolli	2	0	1	0	**	*	*	*	
2008 ja uuem Dyna (v.a FLD, FXDWG ning FXDF)	19 x 2,5 tolli	2	1	0	**	0	*	*	0	
2008 ja uuemad VRSCAW, VRSCD, VRSCF ning VRSCDX (ABS-ita)	19 x 3,0 tolli	2	1	0	**	0	*	*	0	
2009 ja uuem Touring (ABS-ita)	19 x 3,5 tolli	2	0	1	0	0	*	*	*	

7. Paigaldage esiratas (1) ja varutelg. Vaadake hooldusjuhendit.

**HOOLDAMINE JA PUHASTAMINE**

Kroomitud osi peab regulaarselt hooldama, et neil säiliks originaalsära ja läige.

1. Puhastage tugevalt määratud ratta pindu Harley-Davidsoni Wheel and Tire Cleaneriga (rataste ja rehvide puhastusvahend) kasutades selleks Harley Wheel and Spoke Brushi (rataste ja kodarate hari).
2. Puhastage kroomi põhjalikult heakvaliteedilise kroomi puhastusvahendiga nagu Harley Bright Chrome Cleaner.
3. Pärast puhastamist ja poleerimist andke viimane lihv heakvaliteedilise vahaga nagu Harley Glaze Polish and Sealant.

**Tabel 2. ESIMESE 25 mm rattalaagri paigalduskomplekt (41455-08C)**

ESIMESE 25 mm rattalaagri paigalduskomplekt (41455-08C)		ÜKSUS (kasutatav kogus ja kirjeldus)								
Paigaldus	Ratta suurus	A	C	D	J	K	L	M	N	
Paigalduskomplektid on loodud sobima paljude erinevate ratta stiilide ja paigaldusdetailidega. Veendu Harley-Davidsoni edasimüüja juures, et ratas ja paigalduskomplekt on mõlemad loodud ja heaks kiidetud mootorrattale, kuhu need paigaldatakse. MÄRKUSED. * Vaadake eelpool PAIGALDUSE MÄRKUST ventiili paigaldamise sammu kohta, et teha kindlaks, millist ventiili kasutada konkreetse komplektiga. Visake teine ventiil(id) ära. ** Vaadake PAIGALDUSEST ratta paigaldamise sammust MÄRKUST ratta koosti kohta, et teha kindlaks, kas laagri seibi tuleb kasutada konkreetse ratta komplekti paigaldamisel. *** Laagri seib paigaldatakse peamise laagri alla.		A	Laager, tavaline (2)		9276A					
		C	Teljehülss		41748-08					
		D	Teljehülss		41900-08					
		J	Laagri seib***		41450-08					
		K	Laagri seib***		43903-08					
		L	Ventiil, lühike		43157-83A					
		M	Ventiil, pikk		43206-01					
		N	Ventiil, läbi tõmmatav		40999-87					

**Tabel 3. ESIMESE 25 mm ABS rattalaagri paigalduskomplekt (41454-08B)**

ESIMESE 25 mm ABS rattalaagri paigalduskomplekt (41454-08B)		ÜKSUS (kasutatav kogus ja kirjeldus)								
Paigaldus	Ratta suurus	A	B	C	D	J	K	L	M	N
2008 Touring ning 2009 ja uuem FLHRC ABS-iga	16 x 3,0 tolli	1	1	0	1	0	**	*	*	0
2009 ja uuem Touring ABS-iga	17 x 3,0 tolli	1	1	0	1	0	0	*	*	*
2008 ja uuem Touring ABS-iga	18 x 3,5 tolli	1	1	0	1	**	**	*	*	*
2012 ja uuem Dyna ABS-iga (v.a FLD, FXDWG ning FXDF)	19 x 2,5 tolli	1	1	1	0	**	0	*	*	0
2008 ja uuemad VRSCAW, VRSCD, VRSCF ning VRSCDX ABS-iga	19 x 3,0 tolli	1	1	1	0	**	**	*	*	0
2009 ja uuem Touring ABS-iga	19 x 3,5 tolli	1	1	0	1	0	0	*	*	*
Paigalduskomplektid on loodud sobima paljude erinevate ratta stiilide ja paigaldusdetailidega. Veendu Harley-Davidsoni edasimüüja juures, et ratas ja paigalduskomplekt on mõlemad loodud ja heaks kiidetud mootorrattale, kuhu need paigaldatakse. MÄRKUSED. * Vaadake eelpool PAIGALDUSE MÄRKUST ventiili paigaldamise sammu kohta, et teha kindlaks, millist ventiili kasutada konkreetse komplektiga. Visake teine ventiil(id) ära. ** Vaadake PAIGALDUSEST ratta paigaldamise sammust MÄRKUST ratta koosti kohta, et teha kindlaks, millist laagri seibi kasutada konkreetse ratta komplekti paigaldamisel. *** Laagri punane külg pannakse ratta poole. ABS laager on peamine. **** Laagri seib paigaldatakse peamise laagri alla.		A	Laager, tavaline		9276A					
		B	Laager, ABS***		9252					
		C	Teljehülss		41748-08					
		D	Teljehülss		41900-08					
		J	Laagri seib****		41450-08					
		K	Laagri seib****		43903-08					
		L	Ventiil, lühike		43157-83A					
		M	Ventiil, pikk		43206-01					
	N	Ventiil, läbi tõmmatav		40999-87						