



## ETUSEKOITINPYÖRÄT

### YLEISTÄ

#### ▲ VAROITUS

Asenna vain moottoripyörämalliasi varten hyväksytyjä vanteita ja asennussarjoja. Varmista sopivuus ottamalla yhteys Harley-Davidson-jälleenmyyjään. Yhteensopimattomien vanteiden ja asennussarjojen käyttö tai sellaisten vanteiden asennus, joita ei ole hyväksytty käyttämään mallia varten, voi aiheuttaa hallinnan menetyksen, mikä voi johtaa kuolemaan tai vakavaan loukkaantumiseen. (00610c)

### Sarjojen numerot

40268-10, 47957-10, 55070-11, 55071-11, 55071-11A, 43300115, 43300442

### Mallit

Mallien sovitustiedot ovat P&A-myyntiluettelossa ja sivun [www.harley-davidson.com](http://www.harley-davidson.com) Parts and Accessories (Osat ja lisävarusteet) -osiossa (vain englanniksi).

### Sarjan sisältö

Katso Kuva 1 ja huolto-osataulukot.

### Lisäosia tarvitaan

Lisävarustepölykapselit eivät ole yhteensopivia tämän pyörän kanssa.

Tämä sarja sisältää vain mukautetun pyörän.

Tämän sarjan asianmukainen asentaminen vaatii seuraavien Harley-Davidson-jälleenmyyjältä saatavien osien ostamisen:

- Pyörän asennussarja (katso tarvittava asennussarja taulukoista Taulukko 2 ja Taulukko 3.)
- 14 jarrulevyn/pölykapselin ruuvia (3655A) tai 3 kromiruuvisarjaa (46646-05)
- Pyöränlaakerien irrotus- ja asennustyökalusarja (94134-09)
- Sarjat **40268-10 ja 47957-10**: rengas (44026-09A) Sarjat **55070-11, 55071-11, 55071-11A, 43300115 ja 43300442**: rengas (43100013)
- Oikea (41500008 tai 41500052) ja vasen (41500007 tai 41500053) 7-pisteiset kelluvat jarruroottorit

#### ▲ VAROITUS

Kuljettajan ja matkustajan turvallisuus riippuu tämän sarjan oikeasta asennuksesta. Noudata korjaamokäsikirjan menettelyjä. Jos toimenpide on mielestäsi liian vaikea tai sinulla ei ole sen tekemiseen tarvittavia työkaluja, pyydä Harley-Davidson-jälleenmyyjää tekemään asennus. Tämän sarjan virheellinen asennus voi aiheuttaa kuoleman tai vakavan loukkaantumisen. (00333b)

#### HUOMAUTUS

Tässä ohjelehdessä viitataan korjaamokäsikirjan tietoihin. Asennusta varten tarvitaan moottoripyörämallin korjaamokäsikirja, joka on saatavana Harley-Davidson-jälleenmyyjältä.

### Suosittelut lisäosat

Seuraavia alkuperäisiä Harley-Davidson-lisävarusteita suositellaan asiaankuuluvaa huoltoa ja puhdistusta varten:

- Harley® Bright™ -krominpuhdistusaine (94683-99) (ei käytettäväksi sarjan 43300115 kanssa)
- Harley® Glaze™ -kiillotus- ja tiivistysaine (99701-84)
- Harley® Wheel and Spoke Brush (vanne- ja pinnaharja) (43078-99)
- Harley-Davidson® ja -pyörien ja renkaiden puhdistusaine (94658-98)
- Harley® Preserve™ -raaka-alumiinin suojapinnoite (99845-07)

### ASENTAMINEN

#### HUOMAUTUS

Käytä muovisuoja renkaiden asennustyökaluissa ja vannepuristimissa, kun asennat rengasta maalattuun pyörään.

Kun asennat renkaita, käytä reilusti rengasvoiteluainetta sekä pyörässä että renkaassa.

Käytä vanteen ja renkaan välissä muovisia väliskeiteitä renkaanpoistossa sen jälkeen, kun olet rikkonut helmen, jonka avulla voit luoda riittävän suuren raon, että vannekiinnikkeet mahtuvat siihen.

1. Irrota olemassa oleva etupyörän kokoonpano. Säilytä akseli, akselimutteri, jarrulevy ja pyörien väliskeiteet sarjan asennusta varten. Katso lisätietoja korjaamokäsikirjasta.

#### HUOMAUTUS

Asenna asennussarjan mukana toimitettu lyhyt venttiilin kanta (43157-83A). Hävitä kaikki muut venttiilikannat.

2. Katso Kuva 1. Asenna venttiilin kannan kokoonpano (L) pyörään. Katso lisätietoja korjaamokäsikirjasta.

#### HUOMAUTUS

Älä asenna asennussarjaan sisältyvää laakerikiilaa.

#### HUOMAUTUS

Älä käytä vanhoja jarrulevyn/roottorin ruuveja uudelleen. Vanhojen ruuvien käyttö voi johtaa momenttihäviöön ja vaurioittaa jarruosia. (00319c)

3. Kokoa pyörän asennussarjan osat ja jarrulevy(t) pyörään käyttämällä asianmukaista huolto-osataulukkoa. Katso lisätietoja korjaamokäsikirjasta.

4. Asenna ensisijainen laakeri laakerinpoistajan ja asennustyökalun avulla. Katso lisätietoja korjaamokäsikirjasta. Pyörän vasemmalla puolella on pyörään valettu piste, joka osoittaa pyörän ensisijaista puolta.

#### HUOMAUTUS

Asenna vain vaatimustenmukainen (erikseen hankittu) rengas.

Jos pyörässä on keltainen pistetarra, suuntaa rengas niin, että valkoinen piste on tarraa vastapäätä. Jos pyörässä on vihreä pistetarra, suuntaa rengas niin, että valkoinen piste on tarraa vastapäätä. Jos vanteessa ei ole pistetarraa, katso ohje huolto-oppaasta.

5. Asenna erikseen ostettu rengas (44026-09A tai 55055-11). Katso lisätietoja korjaamokäsikirjasta.

6. Asenna pyörän välikkeet (irrotettu aiemmin).

#### HUOMAUTUS

Asenna rengas niin, että venttiilin varsi on oikealla puolella.

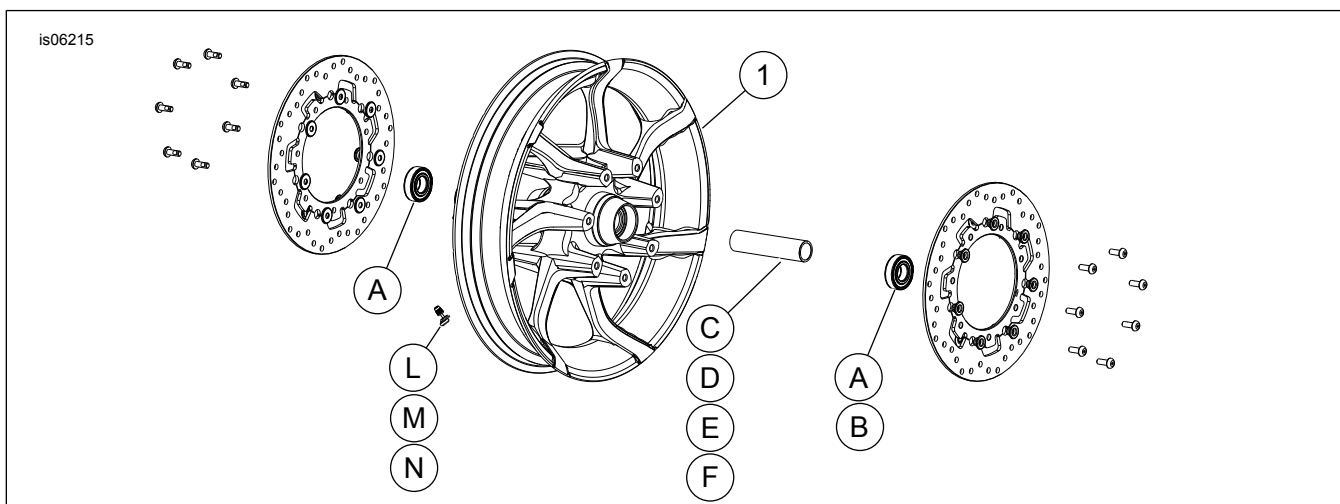
7. Asenna etupyörä (1) ja alkuperäinen akseli. Katso lisätietoja korjaamokäsikirjasta.

### HUOLTO JA PUHDISTUS

Kromiosia on huollettava säännöllisesti, jotta ne säilyttävät alkuperäisen kiiltonsa.

1. Puhdista hyvin likaiset pyöräpinnat Harley-Davidson Wheel and Tire Cleaner -puhdistusaineella käyttämällä Harley Wheel and Spoke Brush -vanne- ja pinnaharjaa.
2. Puhdista kromi huolellisesti laadukkaalla kromipuhdistusaineella, kuten Harley Bright Chrome Cleaner -aineella.
3. Puhdistamisen ja kiillottamisen jälkeen vahaa lopputulos laadukkaalla käsittelyaineella, kuten Harley Glaze Polish and Sealant.

### HUOLTO-OSAT



Kuva 1. Huolto-osat: Etusekoitinpyörät (19" kuvassa)

Taulukko 1. Huolto-osat ja pyöräsarjan sisältö

Sarja	Kohde	Kuvaus (määrä)	Osanumero
40268-10, 47957-10, 55070-11, 55071-11, 55071-11A, 43300115, 43300442	1	Pyörä	Ei myytävänä erikseen

Taulukko 2. ETURENKAAN 25 mm:n laakerin asennussarja (41455-08C)

ETURENKAAN 25 mm:n laakerin asennussarja (41455-08C)		KOHDE (käytettävä määrä ja kuvaus)							
Sovitus	Pyörän koko	A	C	D	J	K	L	M	N
Touring 2008; FLHRC 2009 ja uudemmat (ei-ABS) ja Trike (ei-ABS)	40,6 x 7,6 cm (16 x 3,0 in)	2	0	1	0	**	*	*	*
Touring 2009 ja uudemmat (ei-ABS)	43,2 x 7,6 cm (17 x 3,0 in)	2	0	1	0	0	*	*	*
Touring 2008 ja uudemmat (ei-ABS)	45,7 x 8,9 cm (18 x 3,5 in)	2	0	1	0	**	*	*	*
Dyna 2008 ja uudemmat (paitsi FLD, FXDWG ja FXDF)	48,3 x 6,4 cm (19 x 2,5 in)	2	1	0	**	0	*	*	0
Vuoden 2008 ja uudemmat VRSCAW:t, VRSCD:t, VRSCF:t ja VRSCDX:t (ei-ABS)	48,3 x 7,6 cm (19 x 3,0 in)	2	1	0	**	0	*	*	0

**Taulukko 2. ETURENKAAN 25 mm:n laakerin asennussarja (41455-08C)**

ETURENKAAN 25 mm:n laakerin asennussarja (41455-08C)		KOHDE (käytettävä määrä ja kuvaus)								
Sovitus	Pyörän koko	A	C	D	J	K	L	M	N	
Touring 2009 ja uudemmat (ei-ABS)	48,3 x 8,9 cm (19 x 3,5 in)	2	0	1	0	0	*	*	*	
Asennussarjat on suunniteltu toimimaan useiden eri pyörätyyppien ja sovitusten kanssa. Varmista Harley-Davidson-jälleenmyyjältä, että pyörä ja asennussarjat on suunniteltu ja hyväksytty moottoripyörälle, johon ne asennetaan. HUOMAUTUKSIA: * Katso yltä ASENTAMINEN-kohdasta venttiilin asennusvaiheen <i>HUOMAUTUS</i> sen määrittämiseksi, mitä venttiilikantaa tulee käyttää sarjasi kanssa. Hävitä muut venttiilikannat. ** Katso pyöräsarjasi <i>HUOMAUTUKSET</i> pyörän kokoamisvaiheen yläpuolelta ASENTAMINEN-kohdassa sen määrittämiseksi, tuleeko laakerin välilevyä käyttää pyöräsarjaasi ja sovitusta varten. *** Laakerin välilevy asennetaan ensisijaisen laakerin alle.		A	Laakeri, tavallinen (2)		9276A					
		C	Akselin holkki		41748-08					
		D	Akselin holkki		41900-08					
		J	Laakerin välilevy***		41450-08					
		K	Laakerin välilevy***		43903-08					
		L	Venttiilin kanta, lyhyt		43157-83A					
		M	Venttiilin kanta, pitkä		43206-01					
N	Venttiilin kanta, läpiveto		40999-87							

**Taulukko 3. ETURENKAAN 25 mm:n laakerin ABS-asennussarja (41454-08B)**

ETURENKAAN 25 mm:n laakerin ABS-asennussarja (41454-08B)		KOHDE (käytettävä määrä ja kuvaus)								
Sovitus	Pyörän koko	A	B	C	D	J	K	L	M	N
Touring 2008 sekä 2009 ja uudemmat FLHRC:t, joissa ABS	40,6 x 7,6 cm (16 x 3,0 in)	1	1	0	1	0	**	*	*	0
Touring 2009 ja uudemmat, joissa ABS	43,2 x 7,6 cm (17 x 3,0 in)	1	1	0	1	0	0	*	*	*
Touring 2008 ja uudemmat, joissa ABS	45,7 x 8,9 cm (18 x 3,5 in)	1	1	0	1	**	**	*	*	*
Dyna 2012 ja uudemmat, joissa ABS (paitsi FLD, FXDWG ja FXDF)	48,3 x 6,4 cm (19 x 2,5 in)	1	1	1	0	**	0	*	*	0
Vuoden 2008 ja uudemmat VRSCAW:t, VRSCD:t, VRSCF:t ja VRSCDX:t, joissa ABS	48,3 x 7,6 cm (19 x 3,0 in)	1	1	1	0	**	**	*	*	0
Touring 2009 ja uudemmat, joissa ABS	48,3 x 8,9 cm (19 x 3,5 in)	1	1	0	1	0	0	*	*	*
Asennussarjat on suunniteltu toimimaan useiden eri pyörätyyppien ja sovitusten kanssa. Varmista Harley-Davidson-jälleenmyyjältä, että pyörä ja asennussarjat on suunniteltu ja hyväksytty moottoripyörälle, johon ne asennetaan. HUOMAUTUKSIA: * Katso yltä ASENTAMINEN-kohdasta venttiilin asennusvaiheen <i>HUOMAUTUS</i> sen määrittämiseksi, mitä venttiilikantaa tulee käyttää sarjasi kanssa. Hävitä muut venttiilikannat. ** Katso pyöräsarjasi <i>HUOMAUTUKSET</i> pyörän kokoamisvaiheen yläpuolelta ASENTAMINEN-kohdassa sen määrittämiseksi, mitä laakerin välilevyä tulee käyttää pyöräsarjaasi ja sovitusta varten. *** Laakerin punainen puoli tulee asentaa osoittamaan kohti pyörää. ABS-laakeri on ensisijainen. **** Laakerin välilevy asennetaan ensisijaisen laakerin alle.		A	Laakeri, tavallinen		9276A					
		B	Laakeri, ABS**		9252					
		C	Akselin holkki		41748-08					
		D	Akselin holkki		41900-08					
		J	Laakerin välilevy****		41450-08					
		K	Laakerin välilevy****		43903-08					
		L	Venttiilin kanta, lyhyt		43157-83A					
M	Venttiilin kanta, pitkä		43206-01							
N	Venttiilin kanta, läpiveto		40999-87							