



INSTRUCTIONS

J04978

2021-01-20



ROUES AGITATOR AVANT

GÉNÉRALITÉS

▲ AVERTISSEMENT

N'installer que des roues et des kits d'installation approuvés pour votre modèle de moto. Contacter un concessionnaire Harley-Davidson pour vérifier l'adaptabilité. Le mauvais appariement des roues et des kits d'installation, ou l'installation de roues qui ne sont pas approuvées pour votre modèle de moto peut provoquer la perte de contrôle, ce qui pourrait causer la mort ou des blessures graves. (00610c)

Numéro de kit

40268-10, 47957-10, 55070-11, 55071-11, 55071-11A, 43300115, 43300442

Modèles

Pour obtenir des informations sur la configuration des modèles, consulter le catalogue P&A de vente au détail ou la section Parts and Accessories (Pièces et accessoires) sur le site www.harley-davidson.com (en anglais uniquement).

Contenu du kit

Voir Figure 1 et les tableaux des pièces de rechange.

Pièces supplémentaires requises :

Les enjoliveurs en accessoire ne sont pas compatibles avec cette roue.

Ce kit inclut la roue personnalisée seulement.

La pose correcte de ce kit nécessite l'achat séparé des pièces suivantes, disponibles auprès d'un concessionnaire Harley-Davidson :

- Kit de pose de roue (voir Tableau 2 et Tableau 3 pour déterminer le kit de pose requis.)
- 14 vis de disque de frein/enjoliveur (3655A) ou 3 kits de vis en chrome (46646-05)
- Outil de pose et de dépose de roulement de roue (94134-09)
- **Pour les kits 40268-10 et 47957-10** : Pneu (44026-09A)
Pour les kits 55070-11, 55071-11, 55071-11A, 43300115 et 43300442 : Pneu (43100013)
- À droite (41500008 ou 41500052) et à gauche (41500007 ou 41500053) rotors de frein flottant 7 points

▲ AVERTISSEMENT

La sécurité du conducteur et du passager dépend de la pose correcte de ce kit. Suivre les procédures du manuel d'entretien approprié. Si l'opérateur ne possède pas les compétences requises ou les outils appropriés pour effectuer la procédure, la pose doit être confiée à un concessionnaire Harley-Davidson. Une pose incorrecte de ce kit risque de causer la mort ou des blessures graves. (00333b)

REMARQUE

Cette fiche d'instructions renvoie aux informations du manuel d'entretien. Se reporter au manuel d'entretien correspondant au modèle de moto souhaité pour effectuer la pose. Ce manuel est disponible auprès d'un concessionnaire Harley-Davidson.

Pièces supplémentaires recommandées

Les accessoires Genuine Motor de Harley-Davidson ci-dessous sont recommandés pour une maintenance et un nettoyage corrects :

- Nettoyant de chrome Harley® Bright™ (94683-99) (Ne pas utiliser sur le kit 43300115)
- Pâte de polissage et d'étanchéité Harley® Glaze™ (99701-84)
- Brosse Harley® pour roue et rayon (43078-99)
- Nettoyant de roue et de pneu Harley-Davidson® (94658-98)
- Protecteur pour aluminium nu Harley® Preserve™ (99845-07)

POSE

REMARQUE

Utiliser les protections en plastique sur les outils de montage de pneu et les colliers de jante pour monter un pneu sur une roue peinte.

Pour monter les pneus, utiliser copieusement du lubrifiant de pneu sur la roue et le pneu.

Pour la dépose des pneus, utiliser les pièces en plastique entre la jante et le pneu après avoir cassé le talon pour créer un espace suffisant pour insérer les colliers de jante.

1. Déposer l'ensemble de roue avant existant. Conserver l'axe, l'écrou d'axe, le disque de frein et les entretoises de roue pour l'installation du kit. Consulter le manuel d'entretien.

REMARQUE

Poser la tige de soupape courte (43157-83A) incluse dans le kit de pose. Jeter toutes les autres tiges de soupape.

2. Voir Figure 1 . Poser l'ensemble de tige de valve (L) sur la roue. Consulter le manuel d'entretien.

REMARQUE

Ne pas installer la rondelle de roulement comprise dans le kit d'installation.

AVIS

Ne pas réutiliser les vis de disque/de rotor de frein. La réutilisation de ces vis peut entraîner une perte de couple et endommager les composants du frein. (00319c)

3. Assembler les éléments du kit d'installation de roue, le disque de frein sur la roue en utilisant le tableau des pièces de rechange approprié. Consulter le manuel d'entretien.
4. Installer le roulement primaire à l'aide d'un outil de pose/dépose de roulement de roue. Consulter le manuel d'entretien. Le côté gauche de la roue est muni de la marque DOT coulée dans la roue pour indiquer le côté principal de la roue.

REMARQUE

Installer seulement le pneu requis (acheté séparément).

Si la roue est munie d'un point autocollant jaune sur la jante, orienter le pneu de sorte que le point blanc soit opposé à l'autocollant. Si la roue est munie d'un point autocollant vert sur la jante, orienter le pneu de sorte que

le point blanc soit aligné avec l'autocollant. En cas d'absence de point autocollant sur la jante, consulter le manuel d'entretien.

5. Monter le pneu acheté séparément (44026-09A ou 55055-11). Consulter le manuel d'entretien.
6. Installer les entretoises de roue (retirées précédemment).

REMARQUE

Installer la roue avec la tige de valve sur le côté droit.

7. Installer la roue avant (1) et l'axe de série. Consulter le manuel d'entretien.

MAINTENANCE ET NETTOYAGE

Les pièces chromées doivent être entretenues périodiquement pour garantir la conservation de leur éclat et lustre d'origine.

1. Nettoyer les surfaces de roue très sales avec le nettoyant pour pneu et roue Harley-Davidson, appliqué avec la brosse Harley pour roue et rayon.
2. Bien nettoyer le chrome avec un nettoyant de chrome de bonne qualité tel que le nettoyant de chrome Harley Bright.
3. Après le nettoyage et le polissage, sceller la finition avec un produit d'étanchéité de bonne qualité tel que la pâte de polissage et d'étanchéité Harley Glaze.

PIÈCES DE RECHANGE

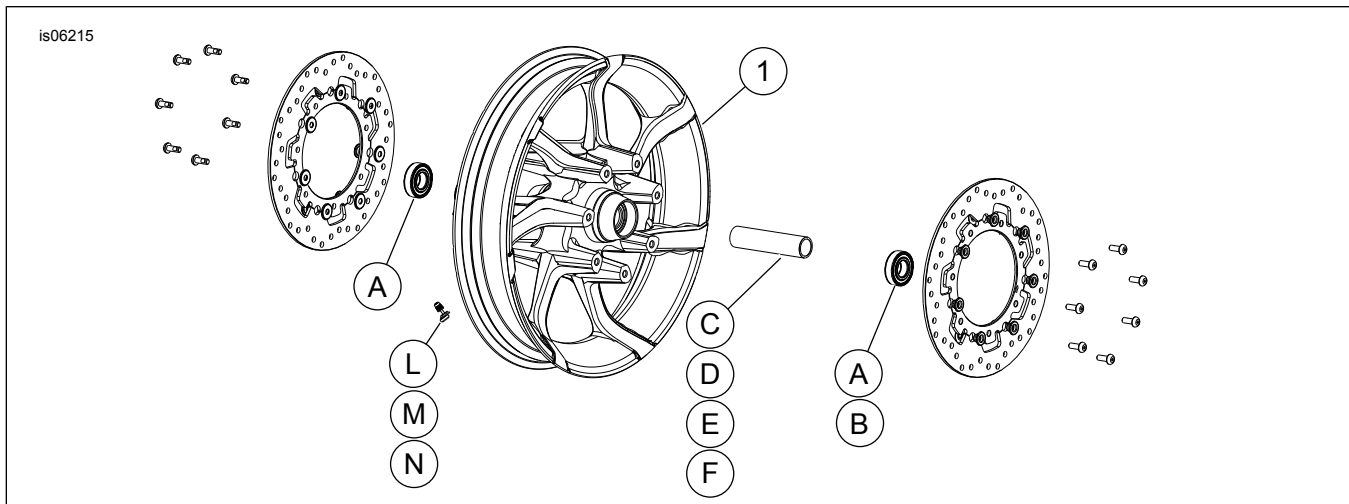


Figure 1. Pièces de rechange : Roues Agitator avant (19 pouces représenté)

Tableau 1. Pièces de rechange et contenu du kit de roue

Kit	Article	Description (quantité)	Numéros de pièce
40268-10, 47957-10, 55070-11, 55071-11, 55071-11A, 43300115, 43300442	1	Roue	Non vendue séparément

Tableau 2. Kit de pose de roulement de 25 mm sur roue AVANT (41455-08C)

Kit de pose de roulement de 25 mm sur roue AVANT (41455-08C)		ÉLÉMENT (quantité utilisée et description)								
Configuration	Taille de la roue	A	C	D	J	K	L	M	N	
Touring de 2008, FLHRC de 2009 et plus récents (sans ABS) et Trike (sans ABS)	16 x 3,0 pouces	2	0	1	0	**	*	*	*	
Touring de 2009 et plus récents (sans ABS)	17 x 3,0 pouces	2	0	1	0	0	*	*	*	
Touring de 2008 et plus récents (sans ABS)	18 x 3,5 pouces	2	0	1	0	**	*	*	*	
Dyna de 2008 et plus récents (sauf FLD, FXDWG et FXDF)	19 x 2,5 pouces	2	1	0	**	0	*	*	0	
VRSCAW, VRSCD, VRSCF et VRSCDX de 2008 et plus récents (sans ABS)	19 x 3,0 pouces	2	1	0	**	0	*	*	0	
Touring de 2009 et plus récents (sans ABS)	19 x 3,5 pouces	2	0	1	0	0	*	*	*	
Les kits d'installation sont conçus pour fonctionner avec plusieurs différents styles de roues et configurations. Contacter un concessionnaire Harley-Davidson pour vérifier que la roue et les kits de pose sont conçus et approuvés pour la moto sur laquelle ils vont être installés. REMARQUES : * Voir <i>REMARQUE</i> au-dessus de l'étape d'installation de la valve dans INSTALLATION pour établir quelle tige de valve utiliser pour votre kit particulier. Jeter les autres tiges de soupape. ** Voir <i>REMARQUES</i> pour votre kit de roue au-dessus de l'étape d'assemblage de la roue dans INSTALLATION pour déterminer si la rondelle de roulement est utilisée pour votre kit de roue particulier et configuration. *** La rondelle de roulement est installée en dessous du roulement primaire.		A	Roulement, normal (2)		9276A					
		C	Manchon d'axe		41748-08					
		D	Manchon d'axe		41900-08					
		J	Rondelle de roulement***		41450-08					
		K	Rondelle de roulement***		43903-08					
		L	Tige de soupape, courte		43157-83A					
		M	Tige de soupape, longue		43206-01					
N	Tige de soupape, tirée		40999-87							

Tableau 3. Kit de pose de roulement de 25 mm sur roue ABS AVANT (41454-08B)

Kit de pose de roulement de 25 mm sur roue ABS AVANT (41454-08B)		ÉLÉMENT (quantité utilisée et description)								
Configuration	Taille de la roue	A	B	C	D	J	K	L	M	N
Touring de 2008 et FLHRC de 2009 et plus récents avec ABS	16 x 3,0 pouces	1	1	0	1	0	**	*	*	0
Touring de 2009 et plus récents avec ABS	17 x 3,0 pouces	1	1	0	1	0	0	*	*	*
Touring de 2008 et plus récents avec ABS	18 x 3,5 pouces	1	1	0	1	**	**	*	*	*
Dyna de 2012 et plus récents avec ABS (sauf FLD, FXDWG et FXDF)	19 x 2,5 pouces	1	1	1	0	**	0	*	*	0
VRSCAW, VRSCD, VRSCF et VRSCDX de 2008 et plus récents avec ABS	19 x 3,0 pouces	1	1	1	0	**	**	*	*	0
Touring de 2009 et plus récents avec ABS	19 x 3,5 pouces	1	1	0	1	0	0	*	*	*
Les kits d'installation sont conçus pour fonctionner avec plusieurs différents styles de roues et configurations. Contacter un concessionnaire Harley-Davidson pour vérifier que la roue et les kits de pose sont conçus et approuvés pour la moto sur laquelle ils vont être installés. REMARQUES : * Voir <i>REMARQUE</i> au-dessus de l'étape d'installation de la valve dans INSTALLATION pour établir quelle tige de valve utiliser pour votre kit particulier. Jeter les autres tiges de soupape. ** Voir <i>REMARQUES</i> pour votre kit de roue au-dessus de l'étape d'assemblage de la roue dans INSTALLATION pour déterminer si la rondelle de roulement est utilisée pour votre kit de roue particulier et configuration. *** Le côté rouge du roulement doit être posé vers la roue. Le roulement ABS est le roulement principal. **** La rondelle de roulement est installée en dessous du roulement primaire.		A	Roulement, normal		9276A					
		B	Roulement, ABS***		9252					
		C	Manchon d'axe		41748-08					
		D	Manchon d'axe		41900-08					
		J	Rondelle de roulement****		41450-08					
		K	Rondelle de roulement****		43903-08					
		L	Tige de soupape, courte		43157-83A					
M	Tige de soupape, longue		43206-01							
N	Tige de soupape, tirée		40999-87							