



ΜΠΡΟΣΤΙΝΟΙ ΤΡΟΧΟΙ ΑΝΑΔΕΥΤΗΡΑ

ΓΕΝΙΚΑ

▲ ΠΡΟΕΙΔΟΠΟΙΗΣΗ

Τοποθετείτε μόνο τροχούς και κιτ τοποθέτησης που είναι εγκεκριμένα για το μοντέλο της μοτοσικλέτας σας. Για την επαλήθευση της τοποθέτησης, επικοινωνήστε με εμπορικό αντιπρόσωπο Harley-Davidson. Η εσφαλμένη αντιστοίχιση τροχών και κιτ τοποθέτησης ή η τοποθέτηση τροχών που δεν είναι εγκεκριμένοι για το δικό σας μοντέλο μπορεί να προκαλέσει απώλεια ελέγχου, κάτι που θα μπορούσε να οδηγήσει σε θάνατο ή σοβαρό τραυματισμό. (00610c)

Αριθμοί κιτ

40268-10, 47957-10, 55070-11, 55071-11, 55071-11A, 43300115, 43300442

Μοντέλα

Για πληροφορίες σχετικά με την εφαρμογή του μοντέλου, δείτε τον Κατάλογο Λιανικής Πώλησης Εξαρτημάτων και Αξεσουάρ ή την ενότητα Εξαρτήματα και Αξεσουάρ στη διεύθυνση www.harley-davidson.com (αγγλικά μόνο).

Περιεχόμενα του Κιτ

Δείτε Εικόνα 1 και τους πίνακες εξαρτημάτων σέρβις.

Απαιτούνται πρόσθετα εξαρτήματα

Τα τάσια που παρέχονται ως αξεσουάρ δεν είναι συμβατά με αυτόν τον τροχό.

Σε αυτό το κιτ περιλαμβάνεται μόνο ο προσαρμοσμένος τροχός.

Για τη σωστή τοποθέτηση αυτού του κιτ απαιτείται η ξεχωριστή αγορά των ακόλουθων εξαρτημάτων που διατίθενται από εμπορικούς αντιπρόσωπους Harley-Davidson:

- Κιτ τοποθέτησης τροχού (Για να προσδιορίσετε το απαιτούμενο κιτ τοποθέτησης, δείτε Πίνακας 2 και Πίνακας 3).
- 14 Βίδες δίσκου/καπακιού πέδησης (3655A) ή 3 κιτ βιδών χρωμίου (46646-05)
- Wheel Bearing Remover and Installer (Εργαλείο αφαίρεσης και τοποθέτησης ρουλεμάν τροχού)(94134-09)
- Για κιτ 40268-10 και 47957-10: Ελαστικά (44026-09A) Για κιτ 55070-11, 55071-11, 55071-11A, 43300115 και 43300442: Ελαστικό (43100013)
- Δεξιά (41500008 ή 41500052) και αριστερά (41500007 ή 41500053) 7 σημεία πλωτά στροφεία φρένων

▲ ΠΡΟΕΙΔΟΠΟΙΗΣΗ

Η ασφάλεια του αναβάτη και του συνεπιβάτη εξαρτάται από τη σωστή τοποθέτηση αυτού του κιτ. Ακολουθήστε τις κατάλληλες διαδικασίες του εγχειριδίου σέρβις. Εάν δεν είστε σε θέση να εκτελέσετε τη διαδικασία ή εάν δεν διαθέτετε τα σωστά εργαλεία, ζητήστε από έναν εμπορικό αντιπρόσωπο Harley-Davidson να διεξαγάγει την τοποθέτηση. Η ακατάλληλη τοποθέτηση αυτού του κιτ θα μπορούσε να οδηγήσει σε θάνατο ή σοβαρό τραυματισμό. (00333b)

ΣΗΜΕΙΩΣΗ

Το παρόν φύλλο οδηγιών παραπέμπει σε πληροφορίες του εγχειριδίου σέρβις. Για αυτήν την τοποθέτηση απαιτείται το εγχειρίδιο σέρβις για το μοντέλο της μοτοσικλέτας σας, το οποίο διατίθεται από εμπορικούς αντιπροσώπους της Harley-Davidson.

Προτεινόμενα πρόσθετα εξαρτήματα

Για τη σωστή συντήρηση και τον καθαρισμό, συνιστώνται τα ακόλουθα γνήσια αξεσουάρ μοτοσικλετών Harley-Davidson:

- Καθαριστικό χρωμίου Harley® Bright™ (94683-99) (Δεν προορίζεται για χρήση στο κιτ 43300115)
- Γυαλιστικό και Στεγανωτικό Harley® Glaze™ (99701-84)
- Harley® Wheel and Spoke Brush (Βούρτσα τροχών και ακτίνων Harley) (43078-99)
- Καθαριστικό τροχών και ελαστικών Harley-Davidson® (94658-98)
- Προστατευτικό γυμνών αλουμινένιων επιφανειών Harley® Preserve™ (99845-07)

ΤΟΠΟΘΕΤΗΣΗ

ΣΗΜΕΙΩΣΗ

Χρησιμοποιήστε πλαστικά προστατευτικά σε εργαλεία τοποθέτησης ελαστικών και σφιγκτήρες χείλους κατά την τοποθέτηση ενός ελαστικού σε έναν βαμμένο τροχό.

Κατά την τοποθέτηση ελαστικών, χρησιμοποιείτε γενναιόδωρα λιπαντικό ελαστικών στο τιμόνι και το ελαστικό.

Για την αφαίρεση ελαστικών, χρησιμοποιήστε τα πλαστικά ένθετα μεταξύ του χείλους και του ελαστικού μετά από να σπάσετε τη χάντρα για να δημιουργήσετε ένα αρκετά μεγάλο διάκενο για να μπουν μέσα οι σφιγκτήρες χείλους.

1. Αφαιρέστε την υπάρχουσα διάταξη μπροστινού τροχού. Φυλάξτε τον άξονα, το παξιμάδι άξονα, το δισκόφρενο και τα διαχωριστικά τροχού για την τοποθέτηση του κιτ. Δείτε το εγχειρίδιο σέρβις.



ΣΗΜΕΙΩΣΗ

Τοποθετήστε το κοντό στέλεχος βαλβίδας (43157-83A) που περιλαμβάνεται στο κιτ τοποθέτησης. Απορρίψτε όλα τα άλλα στελέχη βαλβίδας.

- Ανατρέξτε στην ενότητα Εικόνα 1. Τοποθετήστε τη διάταξη στελέχους βαλβίδας (L) στον τροχό. Δείτε το εγχειρίδιο σέρβις.

ΣΗΜΕΙΩΣΗ

Μην τοποθετείτε τη σφήνα ρουλεμάν που περιλαμβάνεται στο κιτ εγκατάστασης.

ΣΗΜΕΙΩΣΗ

Μην χρησιμοποιείτε εκ νέου βίδες δισκόφρενου/ρότορα. Η εκ νέου χρήση αυτών των βιδών μπορεί να προκαλέσει απώλεια ροπής και ζημιά στα στοιχεία των φρένων. (00319c)

- Συναρμολογήστε τα εξαρτήματα του κιτ τοποθέτησης τροχού και το ή τα δισκόφρενα στον τροχό, χρησιμοποιώντας τον κατάλληλο πίνακα ανταλλακτικών. Δείτε το εγχειρίδιο σέρβις.
- Εγκαταστήστε το πρωτεύον ρουλεμάν με ένα εργαλείο αφαίρεσης και εγκατάστασης ρουλεμάν τροχού. Δείτε το εγχειρίδιο σέρβις. Η αριστερή πλευρά του τροχού έχει χυτή κουκκίδα στον τροχό για να υποδεικνύει την κύρια πλευρά του τροχού.

ΣΗΜΕΙΩΣΗ

Τοποθετήστε μόνο το απαιτούμενο (ξεχωριστά αγορασμένο) ελαστικό.

Εάν ο τροχός έχει ένα κίτρινο αυτοκόλλητο κουκκίδας στο χέιλος, προσανατολίστε το ελαστικό έτσι ώστε η λευκή κουκκίδα να βρίσκεται απέναντι από το αυτοκόλλητο. Εάν

ο τροχός έχει ένα πράσινο αυτοκόλλητο κουκκίδας στο χέιλος, προσανατολίστε το ελαστικό έτσι ώστε η λευκή κουκκίδα να βρίσκεται απέναντι από το αυτοκόλλητο. Εάν δεν υπάρχει αυτοκόλλητο με κουκκίδα, ανατρέξτε στο εγχειρίδιο σέρβις.

- Εγκαταστήστε ξεχωριστά αγορασμένα ελαστικά (44026-09A ή 55055-11). Δείτε το εγχειρίδιο σέρβις.
- Τοποθετήστε τους αποστάτες τροχού (που αφαιρέθηκαν προηγουμένως).

ΣΗΜΕΙΩΣΗ

Τοποθετήστε τον τροχό έτσι ώστε το στέλεχος της βαλβίδας να βρίσκεται στη δεξιά πλευρά.

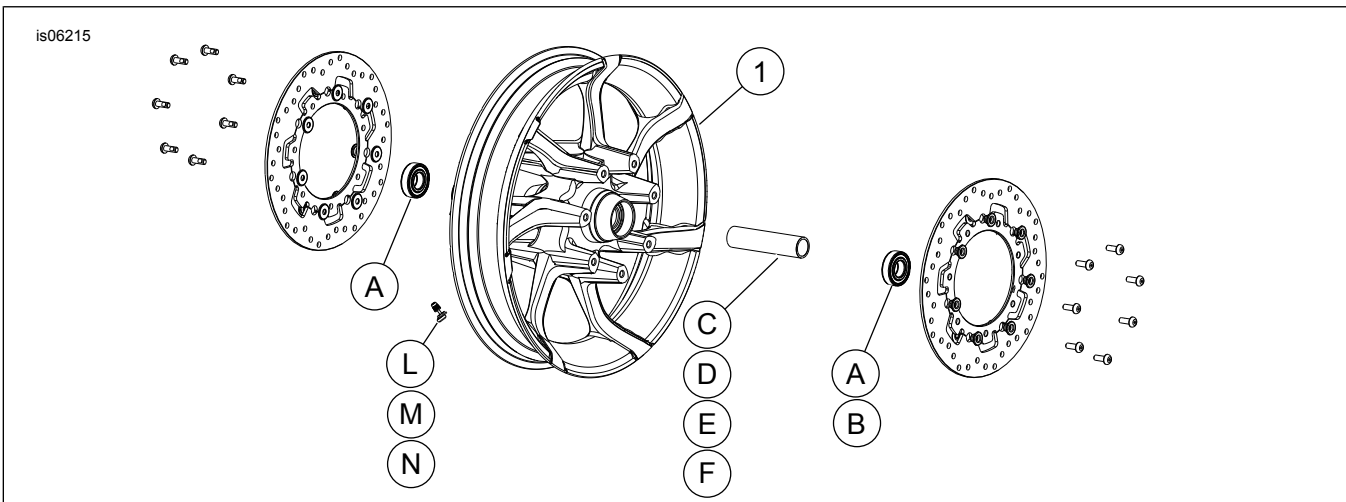
- Τοποθετήστε τον μπροστινό τροχό (1) και τον εργοστασιακό άξονα. Δείτε το εγχειρίδιο σέρβις.

ΣΥΝΤΗΡΗΣΗ ΚΑΙ ΚΑΘΑΡΙΣΜΟΣ

Τα εξαρτήματα χρωμίου πρέπει να συντηρούνται τακτικά για να διατηρούν την αρχική γυαλάδα και λάμψη τους.

- Καθαρίζετε τις πολύ βρόμικες επιφάνειες των τροχών χρησιμοποιώντας Harley-Davidson Wheel and Tire Cleaner (Καθαριστικό τροχών και ελαστικών Harley-Davidson), εφαρμόζοντάς το με Harley Wheel and Spoke Brush (Βούρτσα τροχών και ακτίνων Harley).
- Καθαρίζετε σχολαστικά το χρώμιο με ένα καθαριστικό χρωμίου καλής ποιότητας, όπως το Wheel and Tire Cleaner (Καθαριστικό γυαλιστικό χρωμίου της Harley).
- Μετά τον καθαρισμό και το γυάλισμα, στεγανοποιείτε το φινιρίσμα με στεγανοποιητικό καλής ποιότητας, όπως το Harley Glaze Polish and Sealant (Γυαλιστικό και στεγανοποιητικό Glaze Harley).

ΑΝΤΑΛΛΑΚΤΙΚΑ



Εικόνα 1. Ανταλλακτικά: Μπροστινοί τροχοί αναδευτήρα (εμφανίζονται 19 ίντσες)

Πίνακας 1. Ανταλλακτικά και περιεχόμενα του κιτ τροχού

Κιτ	Στοιχείο	Περιγραφή (ποσότητα)	Αριθμός εξαρτήματος
40268-10, 47957-10, 55070-11, 55071-11, 55071-11A, 43300115, 43300442	1	Τροχός	Δεν πωλείται χωριστά

Πίνακας 2. Κιτ τοποθέτησης ΕΜΠΡΟΣ τροχού με ρουλεμάν 25 mm (41455-08C)

Κιτ τοποθέτησης ΕΜΠΡΟΣ τροχού με ρουλεμάν 25 mm (41455-08C)		ΣΤΟΙΧΕΙΟ (Ποσότητα που χρησιμοποιείται και περιγραφή)							
Εφαρμογή	Μέγεθος τροχού	A	Γ	Δ	J	K	L	M	N
Touring 2008, FLHRC 2009 και μεταγενέστερα (χωρίς ABS) και Trike (χωρίς ABS)	16 x 3,0 in	2	0	1	0	**	*	*	*
Μοντέλα Touring 2009 και μεταγενέστερα (χωρίς ABS)	17 x 3,0 in	2	0	1	0	0	*	*	*
Μοντέλα Touring 2008 και μεταγενέστερα (χωρίς ABS)	18 x 3,5 in	2	0	1	0	**	*	*	*
Μοντέλα Dyna 2008 και μεταγενέστερα (εκτός FLD, FXDWG και FXDF)	19 x 2,5 in	2	1	0	**	0	*	*	0
Μοντέλα VRSCAW, VRSCD, VRSCF και VRSCDX 2008 και μεταγενέστερα (χωρίς ABS)	19 x 3,0 in	2	1	0	**	0	*	*	0
Μοντέλα Touring 2009 και μεταγενέστερα (χωρίς ABS)	19 x 3,5 in	2	0	1	0	0	*	*	*
<p>Τα κιτ τοποθέτησης έχουν σχεδιαστεί ώστε να λειτουργούν με πολλά διαφορετικά στυλ και εφαρμογές τροχών. Για να επαληθεύσετε ότι τα κιτ τροχού και τοποθέτησης έχουν σχεδιαστεί και εγκριθεί για τη μοτοσυκλέτα στην οποία τοποθετούνται, επικοινωνήστε με εμπορικό αντιπρόσωπο Harley-Davidson.</p> <p>ΣΗΜΕΙΩΣΕΙΣ:</p> <p>* Δείτε τη ΣΗΜΕΙΩΣΗ πάνω από το βήμα τοποθέτησης της βαλβίδας στην ΤΟΠΟΘΕΤΗΣΗ για να προσδιορίσετε ποιο στέλεχος βαλβίδας πρέπει να χρησιμοποιήσετε με το συγκεκριμένο κιτ. Απορρίψτε τα άλλα στελέχη βαλβίδας.</p> <p>** Δείτε τις ΣΗΜΕΙΩΣΕΙΣ για το δικό σας κιτ τροχού πάνω από το βήμα συναρμολόγησης του τροχού στην ΤΟΠΟΘΕΤΗΣΗ για να προσδιορίσετε εάν χρησιμοποιείται σφήνα ρουλεμάν για το συγκεκριμένο κιτ τροχού και εφαρμογή.</p> <p>*** Σφήνα ρουλεμάν τοποθετημένη κάτω από το κύριο ρουλεμάν.</p>	A	Ρουλεμάν, κανονικό (2)					9276A		
	Γ	Χιτώνιο άξονα					41748-08		
	Δ	Χιτώνιο άξονα					41900-08		
	J	Σφήνα ρουλεμάν***					41450-08		
	K	Σφήνα ρουλεμάν***					43903-08		
	L	Στέλεχος βαλβίδας, κοντό					43157-83A		
	M	Στέλεχος βαλβίδας, μακρύ					43206-01		
N	Στέλεχος βαλβίδας, έλξης					40999-87			

Πίνακας 3. Κιτ τοποθέτησης ΜΠΡΟΣΤΙΝΟΥ τροχού ABS με ρουλεμάν 25 mm (41454-08B)

Κιτ τοποθέτησης ΜΠΡΟΣΤΙΝΟΥ τροχού ABS με ρουλεμάν 25 mm (41454-08B)		ΣΤΟΙΧΕΙΟ (Ποσότητα που χρησιμοποιείται και περιγραφή)								
Εφαρμογή	Μέγεθος τροχού	A	B	Γ	Δ	J	K	L	M	N
Μοντέλα Touring 2008 και μεταγενέστερα και 2009 FLHRC και μεταγενέστερα με ABS	16 x 3,0 in	1	1	0	1	0	**	*	*	0
Μοντέλα Touring 2009 και μεταγενέστερα με ABS	17 x 3,0 in	1	1	0	1	0	0	*	*	*
Μοντέλα Touring 2008 και μεταγενέστερα με ABS	18 x 3,5 in	1	1	0	1	**	**	*	*	*
Μοντέλα Dyna 2012 και μεταγενέστερα με ABS (εκτός FLD, FXDWG και FXDF)	19 x 2,5 in	1	1	1	0	**	0	*	*	0
Μοντέλα VRSCAW, VRSCD, VRSCF και VRSCDX 2008 και μεταγενέστερα, με ABS	19 x 3,0 in	1	1	1	0	**	**	*	*	0
Μοντέλα Touring 2009 και μεταγενέστερα με ABS	19 x 3,5 in	1	1	0	1	0	0	*	*	*
<p>Τα κιτ τοποθέτησης έχουν σχεδιαστεί ώστε να λειτουργούν με πολλά διαφορετικά στυλ και εφαρμογές τροχών. Για να επαληθεύσετε ότι τα κιτ τροχού και τοποθέτησης έχουν σχεδιαστεί και εγκριθεί για τη μοτοσυκλέτα στην οποία τοποθετούνται, επικοινωνήστε με εμπορικό αντιπρόσωπο Harley-Davidson.</p> <p>ΣΗΜΕΙΩΣΕΙΣ:</p> <p>* Δείτε τη ΣΗΜΕΙΩΣΗ πάνω από το βήμα τοποθέτησης της βαλβίδας στην ΤΟΠΟΘΕΤΗΣΗ για να προσδιορίσετε ποιο στέλεχος βαλβίδας πρέπει να χρησιμοποιήσετε με το συγκεκριμένο κιτ. Απορρίψτε τα άλλα στελέχη βαλβίδας.</p> <p>** Δείτε τις ΣΗΜΕΙΩΣΕΙΣ για το δικό σας κιτ τροχού πάνω από το βήμα συναρμολόγησης του τροχού στην ΤΟΠΟΘΕΤΗΣΗ για να προσδιορίσετε ποια σφήνα ρουλεμάν χρησιμοποιείται για το συγκεκριμένο κιτ τροχού και εφαρμογή.</p> <p>*** Η κόκκινη πλευρά του ρουλεμάν πρέπει να τοποθετηθεί στραμμένη προς τον τροχό. Το ρουλεμάν ABS είναι κύριο.</p> <p>*** Σφήνα ρουλεμάν τοποθετημένη κάτω από το κύριο ρουλεμάν.</p>	A	Ρουλεμάν, κανονικό					9276A			
	B	Ρουλεμάν, ABS***					9252			
	Γ	Χιτώνιο άξονα					41748-08			
	Δ	Χιτώνιο άξονα					41900-08			
	J	Σφήνα ρουλεμάν****					41450-08			
	K	Σφήνα ρουλεμάν****					43903-08			
	L	Στέλεχος βαλβίδας, κοντό					43157-83A			
M	Στέλεχος βαλβίδας, μακρύ					43206-01				
N	Στέλεχος βαλβίδας, έλξης					40999-87				