



גלגלים קדמיים בגימור AGITATOR

כללי

▲ אזהרה

התקן אך ורק גלגלים וערכות התקנה המאושרים לדגם האופנוע שלך. צור קשר עם סוכן Harley-Davidson כדי לוודא התאמה. אי התאמה של גלגלים וערכות התקנה או התקנת גלגלים שאינם מאושרים עבור הדגם שלך עלולות לגרום לאובדן שליטה, וכתוצאה מכך לגרום למוות או פציעה חמורה. (c00610)

מספרי ערכה

A, 11-55071, 11-55071, 11-55070, 10-47957, 10-40268, 43300115, 43300442

דגמים

למידע אודות התאמת דגם עיין בסעיף P & A בקטלוג הקמעונאי או בפרק על חלקים ואביזרים של www.harley-davidson.com (אנגלית בלבד).

תכולת הערכה

ראה איור 1 ועיין בטבלאות חלקי השירות.

החלקים הנוספים הנדרשים

כיסויי נוי ("צלחות") לגלגל אינם מתאימים לגלגל זה.

ערכה זו כוללת גלגל מותאם אישית בלבד.

התקנה נכונה של ערכות אלה מחייבת רכישה נפרדת של החלקים הבאים הזמינים אצל סוכני Harley-Davidson.

• ערכת התקנת גלגל (ראה טבלה 2 ו טבלה 3 כדי לקבוע איזו ערכת התקנה נדרשת).

• 14 ברגים לדיסק הבלם/הטבור (A3655) או 3 ערכות של בורגי כרום (05-46646)

• כלי להסרה ולהתקנה של מסב גלגל (09-94134)

• עבור הערכות 10-40268 ו-10-47957: צמיג (A09-44026) עבור הערכות 11-55070, 11-55071, 11-55071, 4330011511-55071 A, ו-43300442: צמיג (43100013)

• רוטורי בלמים צפים בעלי 7 נקודות לצד ימין (41500008) או (41500052) ושמאל (41500007 או 41500053)

▲ אזהרה

הבטיחות של הרוכב והנוסע תלויה בהתקנה נכונה של הערכה הזאת. השתמש בהליכי הטיפול המתאימים שבמדריך. אם אינך מסוגל לבצע את הנוהל או אם אין לך הכלים הנכונים, בצע את ההתקנה בסוכנות Harley-Davidson. התקנה לא נאותה של הערכה הזאת עלולה לגרום למוות או פגיעה חמורה. (b00333)

הערה

גיליון הנחיות זה מתייחס למידע במדריך השירות. נדרש מדריך טיפולים לאופנוע מהדגם שלך על מנת לבצע התקנה זו, והוא זמין אצל סוכן Harley-Davidson.

חלקים נוספים מומלצים

אביזרי המנוע המקוריים של Harley-Davidson הבאים מומלצים עבור תחזוקה הולמת וניקוי:

• Chrome Cleaner™ Bright® Harley (חומר הברקה לכרום, (99-94683) (לא לשימוש עם ערכה 43300115)

• Polish and Sealant™ Glaze® Harley (חומר הברקה ואיטום, (84-99701)

• Harley® מברשת גלגל וחיבורים (99-43078)

• Wheel and Tire Cleaner® Harley-Davidson (חומר לניקוי צמיגים וגלגלים, (98-94658)

• Preserve™ Bare Aluminum Protectant® Harley (חומר מגן לאלומיניום חשוף; (07-99845)

התקנה

הערה

השתמש במגיני פלסטיק על כלי ההתקנה של הצמיג וכלי האחיזה לחיפוק בעת התקנת צמיג בגלגל צבוע.

בעת התקנת צמיגים, השתמש בכמות נדיבה של חומר סיכה בגלגל ובצמיג.

לצורך הסרת הצמיג, השתמש בתותבי פלסטיק בין החיפוק לבין הצמיג לאחר הפרדת מדרך הצמיג כדי ליצור מרווח גדול מספיק להכנסה של כלי האחיזה לחיפוק.

1. הסר את מכלול הגלגל הקדמי הקיים. שמור את הסרן, אום הסרן, דיסק הבלם ומפרידי הגלגל עבור ההתקנה. עיין במדריך הטיפוליים.

הערה

התקן גזע שסתום קצר (A83-43157) הכלול בערכה ההתקנה. השלך את כל קני השסתום אחרים.

2. ראה איור 1. התקן את מכלול קנה השסתום (L) על הגלגל. עיין במדריך הטיפוליים.

הערה

אסור להתקין את טבעת המסב הכלולה בערכת ההתקנה.

התראה

אין לעשות שימוש חוזר בברגים של דיסק הבלם/הרוטור. שימוש חוזר בברגים אלו עלול לגרום נזק לרכיבי הבלם ולאובדן של מומנט. (c00319)

3. הרכב על הגלגל את רכיבי ערכת ההתקנה של הגלגל ואת דיסקי(י) הבלם, תוך שימוש בטבלת חלקי השירות המתאימה. עיין במדריך הטיפוליים.

4. התקן את המסב הראשי בעזרת כלי להסרה ולהתקנה של מסב הגלגל. עיין במדריך הטיפוליים. המילה DOT יצוקה בצד שמאל של הגלגל כדי לציין מהו הצד של המסב הראשי בגלגל.

7. התקן את הגלגל הקדמי (1) ואת הסרן המקורי. עיין במדריך הטיפוליים.

הערה

התקן רק את הצמיג המתאים (רכישה בנפרד).

אם יש מדבקה של נקודה צהובה על חישוב הגלגל, כוון את הצמיג כך שהנקודה הלבנה תימצא בצד הנגדי בכיוון ההפוך ממיקום המדבקה. אם יש מדבקה של נקודה ירוקה על חישוב הגלגל, כוון את הצמיג כך שהנקודה הלבנה תימצא מול המדבקה. אם אין מדבקות נקודה כלשהי על החישוב, עיין במדריך הטיפוליים.

תחזוקה וניקיון

יש לטפל בחלקי הכרום באופן סדיר כדי להבטיח שהם ישמרו על הברק והבהק המקוריים שלהם.

1. נקה את פניהם של גלגלים מלוכלכים מאוד באמצעות חומר ניקוי לצמיגים ולגלגלים Harley Wheel and Tire Cleaner, ושימוש במברשת Harley Wheel and Spoke Brush.

2. נקה ביסודיות את הכרום באמצעות מנקה כרום מאיכות טובה, כגון Harley Bright Chrome Cleaner.

3. לאחר ניקוי והברקה, אטום את הגימור באמצעות חומר איטום מאיכות טובה, כגון Harley Glaze Polish and Sealant.

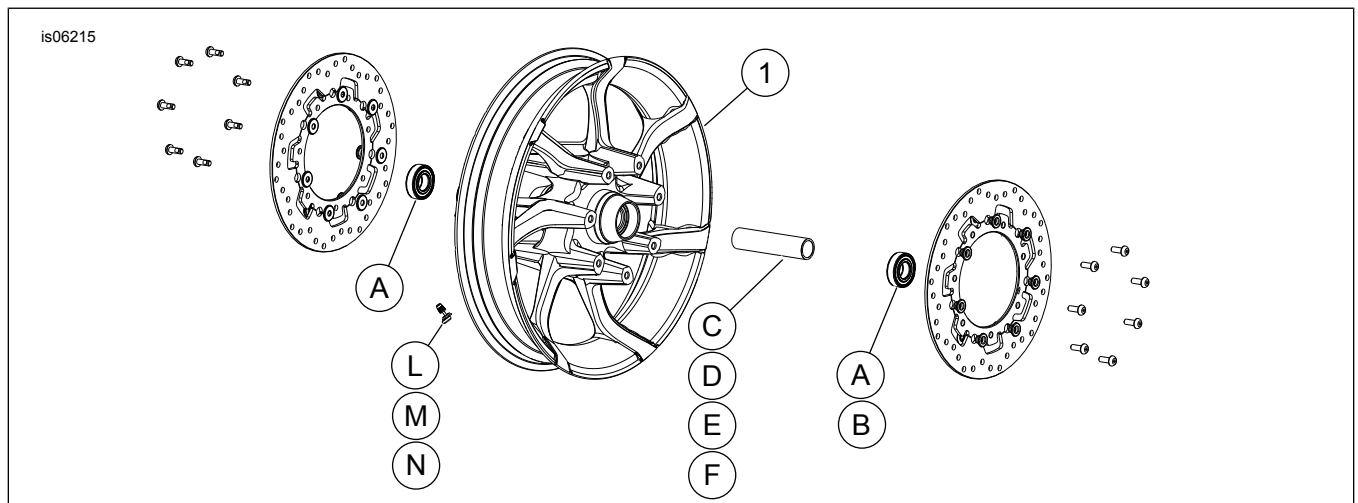
5. התקן את הצמיג שנרכש בנפרד (A09-44026 או 11-55055). עיין במדריך הטיפוליים.

6. התקן את תותבי המרווח של הגלגל (שהוסרו קודם לכן).

הערה

התקן את הגלגל כך שקנה השסתום ימצא בצד ימין.

חלקי שירות



תרשים 1. חלקי שירות: גלגלים קדמיים בגימור Agitator (מוצגת גרסת 19 אינץ')

טבלה 1. חלקי השירות ותכולת ערכת הגלגל

| מספר חלק | תיאור (כמות) | פריט | ערכה |
|---------------|--------------|------|---|
| לא נמכר בנפרד | גלגל | 1 | 10-47957, 11-55070, 11-55071, A, 11-55071, 43300115, 43300442 |

טבלה 2. ערכת התקנה מיסב גלגל ABS קדמי 25 מ"מ (C08-41455)

| פריט (כמות בשימוש ותיאור) | | | | | | | ערכת התקנה מיסב גלגל ABS קדמי 25 מ"מ (C08-41455) | | |
|---------------------------|----|------|----|----|---|---|--|------------------|---|
| N | מ. | ליטר | K | J | D | C | A | גודל גלגל | התאמה |
| * | * | * | ** | 0 | 1 | 0 | 2 | 3.0 16 x אינץ' | דגמי Touring 2008 ו-10, דגם FLHRC משנת 2009 ומאוחר יותר (ללא ABS), דגמי Trike-ו (ללא ABS) |
| * | * | * | 0 | 0 | 1 | 0 | 2 | X3.016 אינץ' | דגמי Touring משנת 2009 והלאה (ללא ABS) |
| * | * | * | ** | 0 | 1 | 0 | 2 | X3.516 אינץ' | דגמי Touring משנת 2008 והלאה (ללא ABS) |
| 0 | * | * | 0 | ** | 0 | 1 | 2 | X2.519 אינץ' | דגמי Dyna משנת 2008 והלאה (למעט FLD, FXDF ו-FXDWG) |
| 0 | * | * | 0 | ** | 0 | 1 | 2 | X3.019 אינץ' | דגמי VRSCAW, VRSCD, VRSCF, VRSCDX משנת 2008 והלאה (ללא ABS) |
| * | * | * | 0 | 0 | 1 | 0 | 2 | X3.519 אינץ' | דגמי Touring משנת 2009 והלאה (ללא ABS) |
| A9276 | | | | | | | A | | ערכות התקנה נועדו לפעולה עם גלגלים מסגנונות רבים והתאמות שונות. צור קשר עם סוכן Harley-Davidson כדי לוודא שהגלגל וערכות ההתקנה שניהם תוכננו ואושרו לאופנוע שעליו הם מותקנים. הערות: * ראה הערה מעל שלב התקנת שסתום בהתקנה כדי לקבוע באיזה גזע שסתום להשתמש לערכה המסוימת שלך. השלך גזעי שסתום אחרים. ** ראה הערות עבור ערכת הגלגל שלך מעל שלב הרכבת הגלגל ב-"התקנה" כדי לקבוע באיזה טריז מיסב להשתמש עבור ערכת הגלגל שלך וההתאמה. *** טריז המיסב מותקן תחת המיסב הראשי. |
| 08-41748 | | | | | | | C | מיסב, רגיל (2) | |
| 08-41900 | | | | | | | D | שרוול הסרן | |
| 08-41450 | | | | | | | J | שרוול הסרן | |
| 08-43903 | | | | | | | K | טריז מיסב*** | |
| A83-43157 | | | | | | | ליטר | טריז מיסב*** | |
| 01-43206 | | | | | | | מ. | גזע שסתום, קצר | |
| 87-40999 | | | | | | | N | גזע שסתום, ארוך | |
| | | | | | | | | גזע שסתום, משיכה | |
| | | | | | | | | מלאה | |

טבלה 3. ערכת התקנה מיסב גלגל ABS קדמי 25 מ"מ (B08-41454)

| פריט (כמות בשימוש ותיאור) | | | | | | | | ערכת התקנה מיסב גלגל ABS קדמי 25 מ"מ (B08-41454) | | |
|---------------------------|----|------|----|-----------------------|---|------|---|---|----------------|---|
| N | מ. | ליטר | K | J | D | C | B | A | גודל גלגל | התאמה |
| 0 | * | * | ** | 0 | 1 | 0 | 1 | 1 | 16 x 3.0 אינץ' | דגמי Touring מהשנים 2008 ודגמי FLHRC מהשנים 2009 ומאוחר יותר עם ABS |
| * | * | * | 0 | 0 | 1 | 0 | 1 | 1 | X3.016 אינץ' | דגמי Touring משנת 2009 ומאוחר יותר עם ABS |
| * | * | * | ** | ** | 1 | 0 | 1 | 1 | X3.516 אינץ' | דגמי Touring משנת 2008 והלאה עם ABS |
| 0 | * | * | 0 | ** | 0 | 1 | 1 | 1 | X2.519 אינץ' | דגמי Dyna משנת 2012 ומאוחר יותר עם ABS (למעט FLD, FXDWG ו-FXDF) |
| 0 | * | * | ** | ** | 0 | 1 | 1 | 1 | X3.019 אינץ' | דגמי VRSCAW, VRSCD, VRSCF, VRSCDX משנת 2008 ומאוחר יותר עם ABS |
| * | * | * | 0 | 0 | 1 | 0 | 1 | 1 | X3.519 אינץ' | דגמי Touring משנת 2009 ומאוחר יותר עם ABS |
| A9276 | | | | מיסב, רגיל | | A | | ערכת התקנה נועדו לפעולה עם גלגלים מסגנונות רבים והתאמות שונות. צור קשר עם סוכן Harley-Davidson כדי לוודא שהגלגל וערכות ההתקנה שניהם תוכננו ואושרו לאופנוע שעליו הם מותקנים. | | |
| 9252 | | | | מיסב, ABS** | | B | | הערות: | | |
| 08-41748 | | | | שרוול הסרן | | C | | * ראה הערה מעל שלב התקנת שסתום בהתקנה כדי לקבוע באיזה גזע שסתום להשתמש לערכה המסוימת שלך. השלך גזעי שסתום אחרים. | | |
| 08-41900 | | | | שרוול הסרן | | D | | ** ראה הערות עבור ערכת הגלגל שלך מעל שלב הרכבת הגלגל בהתקנה כדי לקבוע באיזה טריז מיסב להשתמש עבור ערכת הגלגל שלך וההתאמה המסוימים שלך. | | |
| 08-41450 | | | | טריז מיסב**** | | J | | ** יש להתקין את המיסב כאשר הצד האדום פונה לכיוון הגלגל. מיסב ABS הוא הראשי. | | |
| 08-43903 | | | | טריז מיסב**** | | K | | *** טריז המיסב מותקן תחת המיסב הראשי. | | |
| A83-43157 | | | | גזע שסתום, קצר | | ליטר | | | | |
| 01-43206 | | | | גזע שסתום, ארוך | | מ. | | | | |
| 87-40999 | | | | גזע שסתום, משיכה מלאה | | N | | | | |