



ELSŐ AGITATOR KEREKEK

ÁLTALÁNOS TUDNIVALÓK

▲ FIGYELEM

Csak az adott modellhez való kerekeket és készleteket szerelje be a motorkerékpárra. A szerelés ellenőrzéséhez vigye el a motorkerékpárt egy Harley-Davidson-márkakereskedésbe. A nem illeszkedő kerekek és készletek vagy az adott modellhez nem jóváhagyott kerekek miatt a motoros elveszítheti uralmát a jármű fölött, ami súlyos, akár végzetes személyi sérüléshez is vezethet. (00610c)

Készletszámok

40268-10, 47957-10, 55070-11, 55071-11, 55071-11A, 43300115, 43300442

Modellek

A felszereléssel kapcsolatos tájékoztatásért lásd a P&A kiskereskedelmi katalógust vagy a www.harley-davidson.com Parts and Accessories (Alkatrészek és tartozékok) részét (amely kizárólag angol nyelven áll rendelkezésre).

A készlet tartalma

Lásd Ábra 1 és a szervizalkatrészek táblázatait.

További alkatrészek szükségesek

A tartozék kerékagysapkák ezzel a kerékkal nem kompatibilisek.

A készlet csak az egyéni kereket tartalmazza.

A készlet megfelelő felszereléséhez az alábbi alkatrészek megvásárlására is szükség van, amelyek a Harley-Davidson-márkakereskedőtől beszerezhetők:

- Kerékszerelő készlet (a szükséges szerelőkészlet meghatározásához lásd: Táblázat 2 és Táblázat 3)
- 14 féktárcsa/ímbuszfejú csavar (3655A) vagy 3 króm csavar készlet (46646-05)
- Kerékcspagyat ki- és beszerelő szerszám (94134-09)
- **A 40268-10 és a 47957-10 készlethez:** Gumiabroncs (44026-09A) **55070-11, 55071-11, 55071-11A, 43300115 és 43300442 készletekhez:** Gumiabroncs (43100013)
- Jobb (41500008 vagy 41500052) és bal (41500007 vagy 41500053) 7 pontos lebegő féktárcsák

▲ FIGYELEM

A motoros és az utas biztonsága a készlet megfelelő beszerelésétől függ. Alkalmazza a szervizkézikönyvben ismertetett megfelelő eljárást. Ha nem áll módjában elvégezni az eljárást, vagy ha nem rendelkezik a megfelelő szerszámokkal, akkor a beszerelést végeztesse el Harley-Davidson-márkakereskedésben. A készlet nem megfelelő módon való beszerelése súlyos, akár végzetes személyi sérülést is okozhat. (00333b)

MEGJEGYZÉS

Ez az útmutatólap a szervizkézikönyv információin alapul. A szereléshez az adott motorkerékpár-modellhez való szervizkézikönyv is szükséges, amely a Harley-Davidson-márkakereskedésekben kapható.

Ajánlott kiegészítő alkatrészek

A megfelelő karbantartáshoz és tisztításhoz az alábbi Harley-Davidson eredeti motortartozékok használata javasolt:

- Harley® Bright™ Krómtisztító (94683-99) (nem használható a 43300115 készleten)
- Harley® Glaze™ Fényező és tömítőanyag (99701-84)
- Harley® Wheel and Spoke Brush (43078-99) kerék- és küllőtisztító kefe
- Harley-Davidson® kerék- és gumiabroncs-tisztító (94658-98)
- Harley® Preserve™ Bare Aluminum Protectant (99845-07) csupasz alumíniumhoz való védőpaszta

FELSZERELÉS

MEGJEGYZÉS

A gumiabroncs festett kerékre történő felszereléséhez használjon felnibilincset és műanyag védőeszközöket a gumiabroncs-szerelő szerszámokon.

A gumiabroncsok felszerelésekor használjon bőségesen gumiabroncs-kenőanyagot a kerékre és az abroncsra.

A gumiabroncs eltávolításához használjon műanyag betéteket a felni és a gumiabroncs között a perem törése után, hogy a rés elég nagy legyen a felni bilincsekhez.

1. Szerelje ki a meglévő elsőkerékagyságot. Tartsa meg a tengelyt, a tengelyanyát, a féktárcsát és a keréktávtartókat a készlet beszereléséhez. Lásd a szervizkézikönyvet.

MEGJEGYZÉS

Szerelje be a rövid szelepszárat (43157-83A) – a szerelőkészlet tartalmazza. A többi szelepszárat selejtezze.

2. Lásd: Ábra 1. Szerelje fel a kerékre a szelepszáregységet (L). Lásd a szervizkézikönyvet.

MEGJEGYZÉS

Ne szerelje be a szerelőkészletben található csapágyalátétet.

ÉRTESÍTÉS

Ne használja fel újra a féktárcsacsavarokat. A csavarok újra felhasználva már nem biztosítanak kellő rögzítést, és a fékalkatrészek károsodását okozhatják. (00319c)

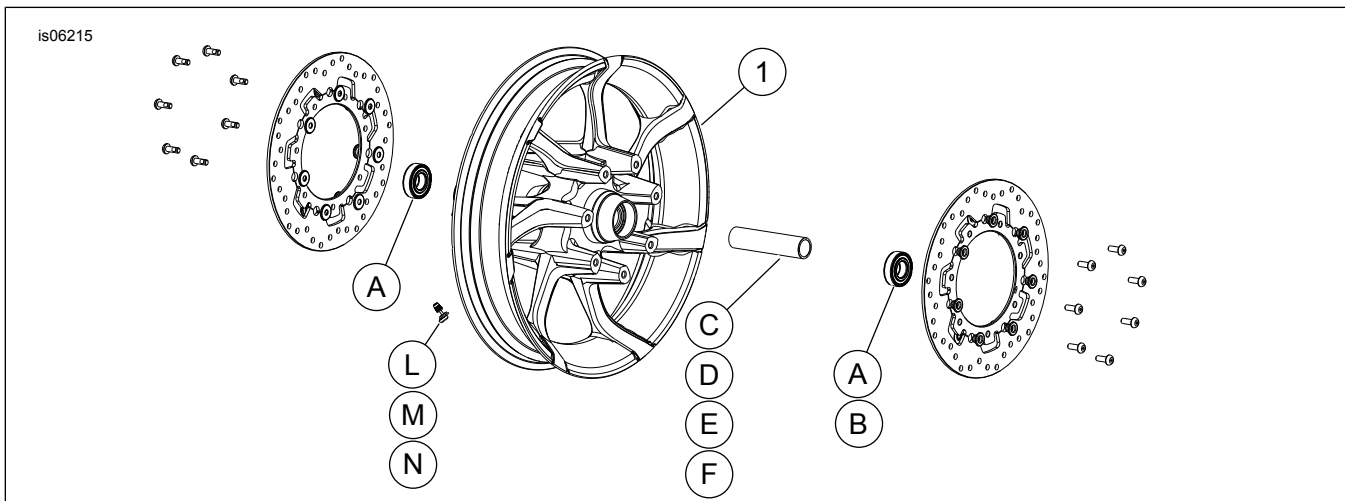
- Szerelje fel a kerékszerelő készlet elemeit és a féktárcsákat a kerékre a szervizelhető alkatrészek megfelelő táblázata alapján. Lásd a szervizkézikönyvet.
- Szerelje be az elsődleges csapágyat egy kerékcsapágy-eltávolítóval és szerelővel. Lásd a szervizkézikönyvet. A kerék bal oldalába PONT van öntve, amely jelzi a kerék elsődleges oldalát.

MEGJEGYZÉS

Csak a szükséges (külön megvásárolt) gumiabroncsot szerelje fel.

Ha a keréken sárga pontmatrica van a felnin, úgy helyezze fel a gumiabroncsot, hogy a fehér pont a matricával ellentétes oldalon legyen. Ha a keréken zöld pontmatrica van a felnin, úgy helyezze fel a gumiabroncsot, hogy a fehér pont a matricával azonos oldalon legyen. Ha a felnin nincsen matrica, olvassa el a szervizelési útmutatót.

SZERVIZELHETŐ ALKATRÉSZEK



Ábra 1. Szervizelhető alkatrészek: Első Agitator kerek (19 hüvelykes látható)

Táblázat 1. Szervizelhető alkatrészek és a kerékkészlet tartalma

Készlet	Tétel	Leírás (mennyiség)	Cikkszám
40268-10, 47957-10, 55070-11, 55071-11, 55071-11A, 43300115, 43300442	1	Kerék	Külön nem kapható

Táblázat 2. Elsőkerék-szerelő készlet 25 mm-es csapágyhoz (41455-08C)

Elsőkerék-szerelő készlet 25 mm-es csapágyhoz (41455-08C)	TÉTEL (felhasznált mennyiség és leírás)								
		Illesztés	Kerékméret	A	C	D	J	K	L
2008-as Touring; 2009-es és újabb FLHRC (ABS-rendszer nélkül) és Trike (ABS-rendszer nélkül)	16 x 3,0 in	2	0	1	0	**	*	*	*
2009-es és újabb Touring (ABS-rendszer nélkül)	17 x 3,0 in	2	0	1	0	0	*	*	*
2008-es és újabb Touring (ABS-rendszer nélkül)	18 x 3,5 in	2	0	1	0	**	*	*	*

- Szerelje fel a külön megvásárolt gumiabroncsot (44026-09A vagy 55055-11). Lásd a szervizkézikönyvet.

- Szerelje vissza a korábban eltávolított távtartókat.

MEGJEGYZÉS

Szerelje fel a kereket úgy, hogy a szelepszár a jobb oldalon legyen.

- Szerelje be az első kereket (1) és a gyári tengelyt. Lásd a szervizkézikönyvet.

KARBANTARTÁS ÉS TISZTÍTÁS

A krómozott alkatrészek rendszeres karbantartást igényelnek, így megmarad az eredeti fényük és csillogásuk.

- Az erősen szennyezett kerékfelületeket tisztítsa meg a Harley Wheel and Spoke Brush kefével felhordott Harley-Davidson Wheel and Tire Cleaner tisztítószerrel.
- Törölje alaposan tisztára a krómot jó minőségű krómtisztítóval, amilyen például a Harley Bright Chrome Cleaner.
- A tisztítás és fényezés után alakítson ki a felületen védőréteget jó minőségű védőpasztával, amilyen például a Harley Glaze Polish and Sealant.

Táblázat 2. Elsőkerék-szerelő készlet 25 mm-es csapágyhoz (41455-08C)

Elsőkerék-szerelő készlet 25 mm-es csapágyhoz (41455-08C)		TÉTEL (felhasznált mennyiség és leírás)								
Illesztés	Kerékméret	A	C	D	J	K	L	M	N	
2008-as és újabb Dyna (kivéve: FLD, FXDWG és FXDF)	19 x 2,5 in	2	1	0	**	0	*	*	0	
2008-as és újabb VRSCAW, VRSCD, VRSCF és VRSCDX (ABS-rendszer nélkül)	19 x 3,0 in	2	1	0	**	0	*	*	0	
2009-es és újabb Touring (ABS-rendszer nélkül)	19 x 3,5 in	2	0	1	0	0	*	*	*	
A szerelőkészletek számos különféle stílusú kerékhez és szerelési módhoz illeszkednek. A Harley-Davidson-márkakereskedő meg tudja nézni, hogy a kerék- és a szerelőkészletek gyárilag jóváhagyva felszerelhetők-e az adott motorkerékpárra. MEGJEGYZÉSEK: * A BESZERELÉS fenti szelepszeralési lépésének MEGJEGYZÉS részében ellenőrizhető, hogy melyik szelepszár való az adott készlethez. A többi szelepszárat selejtezze. ** A BESZERELÉS fenti MEGJEGYZÉSEK részében ellenőrizhető, hogy kell-e csapágyalátétet használni az adott kerékkészlethez és szerelési változathoz. *** A csapágyalátétet az elsődleges csapágy alá kell szerelni.		A	Csapágy, normál (2)		9276A					
		C	Tengelypersely		41748-08					
		D	Tengelypersely		41900-08					
		J	Csapágyalátét***		41450-08					
		K	Csapágyalátét***		43903-08					
		L	Szelepszár, rövid		43157-83A					
		M	Szelepszár, hosszú		43206-01					
N	Szelepszár, áthúzható		40999-87							

Táblázat 3. ABS-es első kereket szerelő készlet 25 mm-es csapágyhoz (41454-08B)

ABS-es első kereket szerelő készlet 25 mm-es csapágyhoz (41454-08B)		TÉTEL (felhasznált mennyiség és leírás)								
Illesztés	Kerékméret	A	B	C	D	J	K	L	M	N
2008-as Touring, valamint 2009-es és újabb FLHRC ABS-rendszerrel	16 x 3,0 in	1	1	0	1	0	**	*	*	0
2009-es és újabb Touring ABS-rendszerrel	17 x 3,0 in	1	1	0	1	0	0	*	*	*
2008-es és újabb Touring ABS-rendszerrel	18 x 3,5 in	1	1	0	1	**	**	*	*	*
2012-es és újabb Dyna ABS-rendszerrel (kivéve: FLD, FXDWG és FXDF)	19 x 2,5 in	1	1	1	0	**	0	*	*	0
2008-as és újabb VRSCAW, VRSCD, VRSCF és VRSCDX ABS-rendszerrel	19 x 3,0 in	1	1	1	0	**	**	*	*	0
2009-es és újabb Touring ABS-rendszerrel	19 x 3,5 in	1	1	0	1	0	0	*	*	*
A szerelőkészletek számos különféle stílusú kerékhez és szerelési módhoz illeszkednek. A Harley-Davidson-márkakereskedő meg tudja nézni, hogy a kerék- és a szerelőkészletek gyárilag jóváhagyva felszerelhetők-e az adott motorkerékpárra. MEGJEGYZÉSEK: * A BESZERELÉS fenti szelepszeralési lépésének MEGJEGYZÉS részében ellenőrizhető, hogy melyik szelepszár való az adott készlethez. A többi szelepszárat selejtezze. ** A BESZERELÉS fenti MEGJEGYZÉSEK részében ellenőrizhető, hogy melyik csapágyalátétet kell használni az adott kerékkészlethez és szerelési változathoz. *** A csapágy piros oldala nézzen beszereléskor a kerék felé. Az ABS felőli csapágy az elsődleges. **** A csapágyalátétet az elsődleges csapágy alá kell szerelni.		A	Csapágy, normál		9276A					
		B	Csapágy, ABS***		9252					
		C	Tengelypersely		41748-08					
		D	Tengelypersely		41900-08					
		J	Csapágyalátét****		41450-08					
		K	Csapágyalátét****		43903-08					
		L	Szelepszár, rövid		43157-83A					
M	Szelepszár, hosszú		43206-01							
N	Szelepszár, áthúzható		40999-87							