



## RUOTE AGITATORE ANTERIORI

### GENERALE

#### ⚠ AVVERTENZA

Installare solo le ruote e i kit di installazione approvati per il proprio modello di motocicletta. Rivolgersi a un concessionario Harley-Davidson per verificare l'abbinamento. Un abbinamento errato delle ruote e dei kit di installazione o l'installazione di ruote non approvate per il proprio modello di motocicletta può far perdere il controllo del mezzo, con pericolo di riportare lesioni gravi o mortali. (00610c)

### Numeri di kit

40268-10, 47957-10, 55070-11, 55071-11, 55071-11A, 43300115, 43300442

### Modelli

Per informazioni sugli abbinamenti dei modelli, vedere il catalogo di vendita al dettaglio delle parti e accessori o la sezione Parts and Accessories (Parti e accessori) del sito Web [www.harley-davidson.com](http://www.harley-davidson.com) (solo in inglese).

### Contenuto del kit

Vedere Figura 1 e Tabelle delle parti di ricambio.

### Parti supplementari necessarie

I coprimozzo complementari non sono compatibili con questa ruota.

Questo kit comprende solo la ruota personalizzata.

L'installazione corretta di questo kit richiede l'acquisto separato delle seguenti parti disponibili presso i concessionari Harley-Davidson:

- Kit di installazione delle ruote (vedere Tabella 2 e Tabella 3 per individuare il kit di installazione richiesto).
- 14 viti per coprimozzo/disco del freno (3655A) o 3 kit di viti cromate (46646-05)
- Estrattore e inseritore dei cuscinetti della ruota (94134-09)
- **Per i kit 40268-10 e 47957-10:** Pneumatico (44026-09A)  
**Per i kit 55070-11, 55071-11, 55071-11A, 43300115 e 43300442:** Pneumatico (43100013)
- Rotori freno flottanti a 7 punti destri (41500008 or 41500052) e sinistri (41500007 or 41500053)

#### ⚠ AVVERTENZA

La sicurezza del pilota e del passeggero dipende dalla corretta installazione di questo kit. Attenersi alle procedure appropriate illustrate nel manuale di manutenzione. Se non si è in grado di eseguire la procedura o non si dispone degli attrezzi adeguati, rivolgersi a un concessionario Harley-Davidson per l'installazione. Un'installazione non corretta di questo kit può causare lesioni gravi o mortali. (00333b)

#### NOTA

Questo foglio di istruzioni fa riferimento alle informazioni contenute nel manuale di manutenzione. Per questa installazione è necessario disporre del manuale di manutenzione del proprio modello di motocicletta, disponibile presso i concessionari Harley-Davidson.

### Parti supplementari consigliate

Si raccomanda l'uso dei seguenti accessori Harley-Davidson Genuine Motor per una manutenzione e pulizia corretta:

- Harley<sup>®</sup> Bright<sup>™</sup> Chrome Cleaner (94683-99) (da non utilizzare con il kit 43300115)
- Harley<sup>®</sup> Glaze<sup>™</sup> Polish and Sealant (99701-84)
- Spazzola per ruote e raggi Harley<sup>®</sup> (43078-99)
- Detergente per ruote e pneumatici Harley-Davidson<sup>®</sup> (94658-98)
- Protezione per parti in alluminio nudo Harley<sup>®</sup> Preserve<sup>™</sup> (99845-07)

### INSTALLAZIONE

#### NOTA

Per montare uno pneumatico su una ruota verniciata, utilizzare delle protezioni di plastica sugli attrezzi di montaggio dello pneumatico e sui morsetti del cerchione.

Durante il montaggio, applicare una generosa quantità di lubrificante per pneumatici su cerchione e pneumatico.

Per la rimozione dello pneumatico, usare degli inserti di plastica tra il cerchione e lo pneumatico, dopo l'inserimento nel tallone, per creare uno spazio sufficientemente ampio per l'introduzione dei morsetti per il cerchione.

1. Rimuovere il gruppo della ruota anteriore esistente. Mettere da parte l'asse, il dado dell'asse, il disco del freno e i distanziali della ruota per l'installazione del kit. Vedere il manuale di manutenzione.

#### NOTA

Installare lo stelo ad estrazione della valvola (43157-83A) incluso nel kit di installazione. Eliminare tutti gli altri steli delle valvole.



2. Vedere Figura 1 Installare il gruppo dello stelo della valvola (L) sulla ruota. Vedere il manuale di manutenzione.

**NOTA**

Non installare lo spessore del cuscinetto incluso nel kit di installazione.

**NOTA**

**Non riutilizzare le viti dei dischi/rotori dei freni. Il riutilizzo di queste viti può ridurre la coppia di serraggio e danneggiare i componenti dei freni. (00319c)**

3. Montare i componenti del kit di installazione della ruota e i dischi del freno sulla ruota. Usare la corretta tabella delle parti di ricambio. Vedere il manuale di manutenzione.
4. Montare il cuscinetto del lato dell'albero primario usando un Estrattore e inseritore dei cuscinetti delle ruote. Vedere il manuale di manutenzione. Sul lato sinistro della ruota è pressofuso un PUNTINO di contrassegno che indica il lato del cuscinetto dell'albero primario.

**NOTA**

Installare solo lo pneumatico necessario (acquistato a parte).

Se sul cerchione della ruota c'è un adesivo con un punto giallo, orientare lo pneumatico in modo che il punto bianco si trovi sul lato opposto dell'adesivo. Se sul cerchione della ruota c'è un adesivo con un punto verde, orientare lo pneumatico in modo che il punto bianco si trovi sul lato

opposto dell'adesivo. Se sul cerchione non ci sono adesivi con punti colorati, vedere il manuale di manutenzione.

5. Installare lo pneumatico acquistato a parte (44026-09A or 55055-11). Vedere il manuale di manutenzione.
6. Installare i distanziali della ruota (precedentemente rimossi).

**NOTA**

Installare la ruota in modo che lo stelo della valvola sia sul lato destro.

7. Installare la ruota anteriore (1) e l'asse di serie. Vedere il manuale di manutenzione.

## MANUTENZIONE E PULIZIA

Per preservare la lucentezza e lo splendore originali delle parti cromate, si consiglia di sottoporle a manutenzione con regolarità.

1. Pulire le superfici della ruota molto sporche con detergente per ruote e pneumatici Harley-Davidson, applicandolo con la spazzola per ruote e raggi Harley.
2. Pulire accuratamente le superfici cromate con un apposito detergente di buona qualità per parti cromate, come il detergente per cromatura brillante Harley Bright.
3. Dopo la pulizia e la lucidatura, sigillare le finiture con un fissatore di buona qualità, come il lucido e sigillante Harley Glaze.

## PARTI DI RICAMBIO

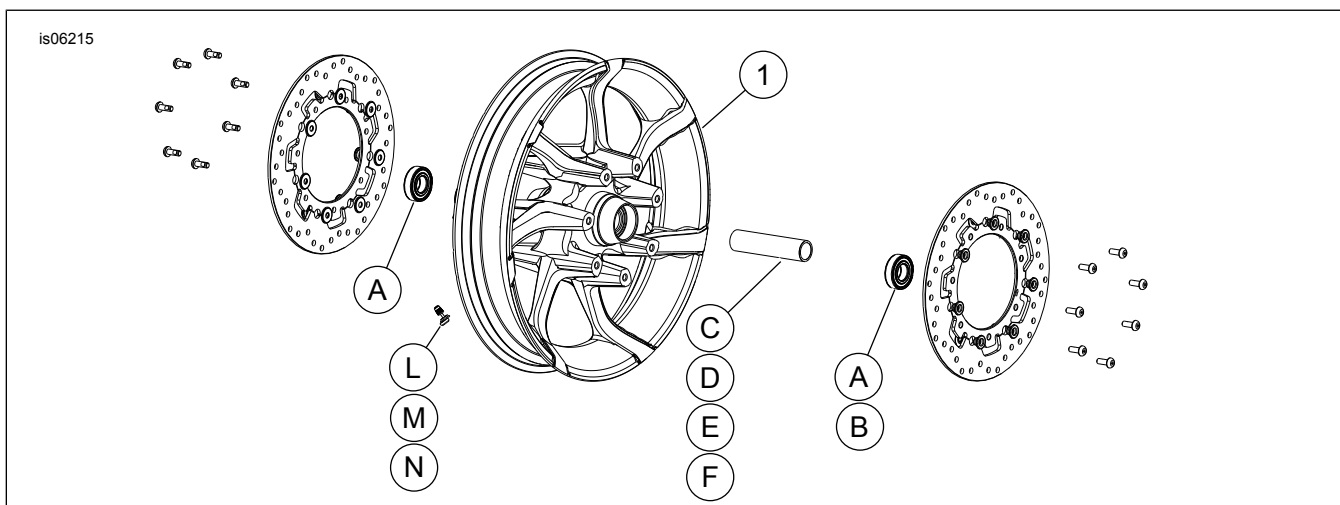


Figura 1. Parti di ricambio: Ruote agitatore anteriori (mostrate da 19 pollici)

Tabella 1. Parti di ricambio e contenuto del kit delle ruote

Kit	Articolo	Descrizione (quantità)	Numero codice
40268-10, 47957-10, 55070-11, 55071-11, 55071-11A, 43300115, 43300442	1	Ruota	Parte non venduta separatamente

**Tabella 2. Kit di installazione ruota ANTERIORE cuscinetto da 25 mm (41455-08C)**

Kit di installazione ruota ANTERIORE cuscinetto da 25 mm (41455-08C)		ELEMENTO (quantità usata e descrizione)							
Abbinamento	Misura delle ruote	A	C	D	J	K	L	M	N
Touring del 2008; FLHRC (senza ABS) del 2009 e anni successivi e Trike (senza ABS)	16 x 3,0 pollici	2	0	1	0	**	*	*	*
Touring 2009 ed anni successivi (non dotati di ABS)	17 x 3,0 in	2	0	1	0	0	*	*	*
Touring 2008 e anni successivi (senza ABS)	18 x 3,5 in	2	0	1	0	**	*	*	*
Dyna 2008 ed anni successivi (tranne FLD, FXDWG e FXDF)	19 x 2,5 pollici	2	1	0	**	0	*	*	0
VRSCAW, VRSCD, VRSCF e VRSCDX (senza ABS) 2008 e anni successivi	19 x 3,0 pollici	2	1	0	**	0	*	*	0
Touring 2009 ed anni successivi (non dotati di ABS)	19 x 3,5 pollici	2	0	1	0	0	*	*	*
I kit di installazione sono progettati per funzionare bene con diversi tipi e abbinamenti di ruote. Rivolgersi a un concessionario Harley-Davidson per verificare che sia le ruote sia i kit di installazione siano progettati e approvati per il modello di motocicletta su cui si desidera installarli. NOTE: * Vedere la <i>NOTA</i> che precede la descrizione dell'installazione delle valvole nella sezione <i>INSTALLAZIONE</i> per individuare lo stelo della valvola da usare per il kit di cui si dispone. Eliminare gli altri steli delle valvole. ** Vedere le <i>NOTE</i> relative al kit ruota sopra al passaggio del gruppo della ruota in <i>INSTALLAZIONE</i> per determinare se lo spessore del cuscinetto viene usato per il kit ruota e abbinamento. *** Spessore montato sotto il cuscinetto lato albero primario.		A	Cuscinetto, normale (2)				9276A		
		C	Manicotto asse				41748-08		
		D	Manicotto asse				41900-08		
		J	Spessore del cuscinetto***				41450-08		
		K	Spessore del cuscinetto***				43903-08		
		L	Stelo della valvola, corto				43157-83A		
		M	Stelo della valvola, lungo				43206-01		
N	Stelo della valvola, a estrazione				40999-87				

**Tabella 3. Kit di installazione ruota ANTERIORE cuscinetto da 25 mm (41454-08B)**

Kit di installazione ruota ANTERIORE cuscinetto da 25 mm (41454-08B)		ELEMENTO (quantità usata e descrizione)								
Abbinamento	Misura delle ruote	A	B	C	D	J	K	L	M	N
Touring 2008 e FLHRC 2009 ed anni successivi con ABS	16 x 3,0 pollici	1	1	0	1	0	**	*	*	0
Touring 2009 e anni successivi con ABS	17 x 3,0 in	1	1	0	1	0	0	*	*	*
Touring 2008 ed anni successivi con ABS	18 x 3,5 in	1	1	0	1	**	**	*	*	*
Dyna 2012 ed anni successivi con ABS (tranne FLD, FXDWG e FXDF)	19 x 2,5 pollici	1	1	1	0	**	0	*	*	0
VRSCAW, VRSCD, VRSCF e VRSCDX 2008 ed anni successivi con ABS	19 x 3,0 pollici	1	1	1	0	**	**	*	*	0
Touring 2009 e anni successivi con ABS	19 x 3,5 pollici	1	1	0	1	0	0	*	*	*
I kit di installazione sono progettati per funzionare bene con diversi tipi e abbinamenti di ruote. Rivolgersi a un concessionario Harley-Davidson per verificare che sia le ruote sia i kit di installazione siano progettati e approvati per il modello di motocicletta su cui si desidera installarli. NOTE: * Vedere la <i>NOTA</i> che precede la descrizione dell'installazione delle valvole nella sezione <i>INSTALLAZIONE</i> per individuare lo stelo della valvola da usare per il kit di cui si dispone. Eliminare gli altri steli delle valvole. ** Vedere le <i>NOTE</i> relative al kit ruota sopra al passaggio del gruppo della ruota in <i>INSTALLAZIONE</i> per determinare quale spessore del cuscinetto viene usato per il kit ruota e abbinamento. *** Installare il cuscinetto in modo che il lato rosso sia rivolto verso la ruota. Il cuscinetto lato ABS è il cuscinetto primario. **** Spessore montato sotto il cuscinetto del lato dell'albero primario.		A	Cuscinetto, normale				9276A			
		B	Cuscinetto, ABS***				9252			
		C	Manicotto asse				41748-08			
		D	Manicotto asse				41900-08			
		J	Spessore del cuscinetto****				41450-08			
		K	Spessore del cuscinetto****				43903-08			
		L	Stelo della valvola, corto				43157-83A			
M	Stelo della valvola, lungo				43206-01					
N	Stelo della valvola, a estrazione				40999-87					