



프론트 AGITATOR 휠

일반

▲ 주의사항

소유하고 있는 모델 모터사이클에 대해 승인된 휠과 설치 키트만을 장착해 주십시오. 부속품 확인은 **Harley-Davidson** 공식 딜러에 요청하십시오. 맞지 않는 휠과 설치 키트, 해당 모델에 사용하도록 승인되지 않은 휠 설치 등은 제어력 상실을 유발해 사망이나 심각한 부상으로 이어질 수 있습니다. **(00610c)**

키트 번호

40268-10, 47957-10, 55070-11, 55071-11, 55071-11A, 43300115, 43300442

모델

모델 부속품 정보는 P&A 리테일 카탈로그 또는 www.harley-davidson.com(영문만 제공)의 Parts and Accessories 섹션을 참조하세요.

키트 내용물

그림 1 및 정비 부품 표를 참조하십시오.

추가 부품 필요

액세서리 허브 캡은 이 휠과 호환되지 않습니다.

이 키트에는 커스텀 휠만 해당되는 내용물이 포함됩니다.

이 키트를 올바르게 설치하려면 Harley-Davidson 공식 딜러에서 다음 부품을 별도로 구입해야 합니다.

- 휠 설치 키트(필요한 설치 키트를 결정하려면 표 2 및 표 3을(를) 참조하십시오).
- 브레이크 디스크/허브 캡 나사(3655A) 14개 또는 크롬 나사 키트(46646-05) 3개
- Wheel Bearing Remover and Installer(94134-09)
- 키트 **40268-10** 및 **47957-10**: 타이어(44026-09A) 키트 **55070-11, 55071-11, 55071-11A, 43300115, 43300442**: 타이어(43100013)
- 오른쪽(41500008 또는 41500052) 및 왼쪽(41500007 또는 41500053) 7포인트 부동 브레이크 로터

▲ 주의사항

운전자와 동승자의 안전은 본 키트의 올바른 장착에 달려 있습니다. 적절한 정비 절차를 준수하십시오. 정비 절차가 본인의 능력 밖이거나 필요한 공구가 없을 때는 **Harley-Davidson** 공식 딜러에 장착 수행을 맡기십시오. 본 키트를 잘못 장착하면 사망이나 심각한 부상으로 이어질 수 있습니다. **(00333b)**

주의사항

이 설명서는 정비 매뉴얼 정보를 언급하고 있습니다. 설치를 위하여 귀하의 모터사이클 모델용 정비 매뉴얼이 필요하며, 이는 Harley-Davidson 딜러로부터 구할 수 있습니다.

권장 추가 부품

올바른 유지보수와 세척을 위해서는 다음의 Harley-Davidson 순정 모터 액세서리가 권장됩니다.

- Harley® Bright™ 크롬 클리너(94683-99)(키트 43300115에는 사용하지 말 것)
- Harley® Glaze™ 연마제 및 실란트(99701-84)
- Harley® 휠 앤 스포크 브러시(43078-99)
- Harley-Davidson® 휠 및 타이어 클리너(94658-98)
- Harley® Preserve™ 무피복 알루미늄 보호제(99845-07)

설치

주의사항

타이어를 도장된 휠에 장착할 때는, 타이어 장착 도구와 림 클램프를 이용하십시오.

타이어를 장착할 때는, 휠과 타이어에 타이어 윤활유를 자유롭게 사용하십시오.

타이어 제거 시, 비드를 깎 후 플라스틱 인서트를 이용해 림 클램프가 들어갈 수 있는 틈을 만드십시오.

1. 기존 프론트 휠 어셈블리를 제거하십시오. 키트 설치를 위해 차축, 차축 너트, 브레이크 디스크 및 휠 스페이서를 보관하십시오. 서비스 매뉴얼을 참조하십시오.

주의사항

설치 키트에 포함된 짧은 밸브 스템(43157-83A)을 장착하십시오. 다른 모든 밸브 스템은 폐기하십시오.

2. 그림 1을(를) 참조하세요. 밸브 스템 어셈블리(L)를 휠에 장착하십시오. 서비스 매뉴얼을 참조하십시오.

주의사항

설치 키트에 포함된 베어링 심을 설치하지 마십시오.

공지

브레이크 디스크/로터 나사를 재사용하지 마십시오. 이러한 나사를 재사용하면 토크 상실이 발생해 브레이크 구성품을 손상시킬 수 있습니다. **(00319c)**

3. 해당하는 정비 부품 표를 사용하여 휠 설치 키트 구성품 및 브레이크 디스크를 휠에 조립하십시오. 서비스 매뉴얼을 참조하십시오.
4. 휠 베어링 리무버 및 설치기를 이용해 기본 베어링을 설치합니다. 서비스 매뉴얼을 참조하십시오. 휠의 왼쪽에는 바퀴의 추측임을 나타내기 위해 DOT가 주조되어 있습니다.

주의사항

필요한 타이어(별도로 구매)만 설치합니다.

휠의 림에 노란색 점 스티커가 있는 경우, 흰색 점이 스티커 반대가 되도록 타이어의 방향을 정합니다. 휠의 림에 녹색 점 스티커가 있는 경우, 흰색 점이 스티커와 정렬되도록 타이어의 방향을 정합니다. 림에 점 스티커가 없는 경우 정비 매뉴얼을 참조하십시오.

5. 별도로 구매한 타이어(44026-09A 또는 55055-11)를 설치합니다. 서비스 매뉴얼을 참조하십시오.
6. 휠 스페이서(이전에 제거)를 설치합니다.

주의사항

밸브 스템이 오른쪽에 오도록 휠을 설치합니다.

7. 프론트 휠(1)과 스톱 액슬을 설치합니다. 서비스 매뉴얼을 참조하십시오.

유지보수 및 세척

크롬 부품은 원래의 광택을 유지하려면 주기적으로 유지보수하여야 합니다.

1. Harley Wheel and Spoke Brush와 함께 Harley-Davidson Wheel and Tire Cleaner를 사용하여 심하게 오염된 휠 표면을 세척하십시오.
2. Harley Bright Chrome Cleaner 같은 양질의 크롬 클리너로 크롬을 철저히 세척하십시오.
3. 세척과 광택 후에는 Harley Glaze Polish 및 Sealant 같은 양질의 보호막제를 사용하여 마감을 밀봉하십시오.

정비 부품

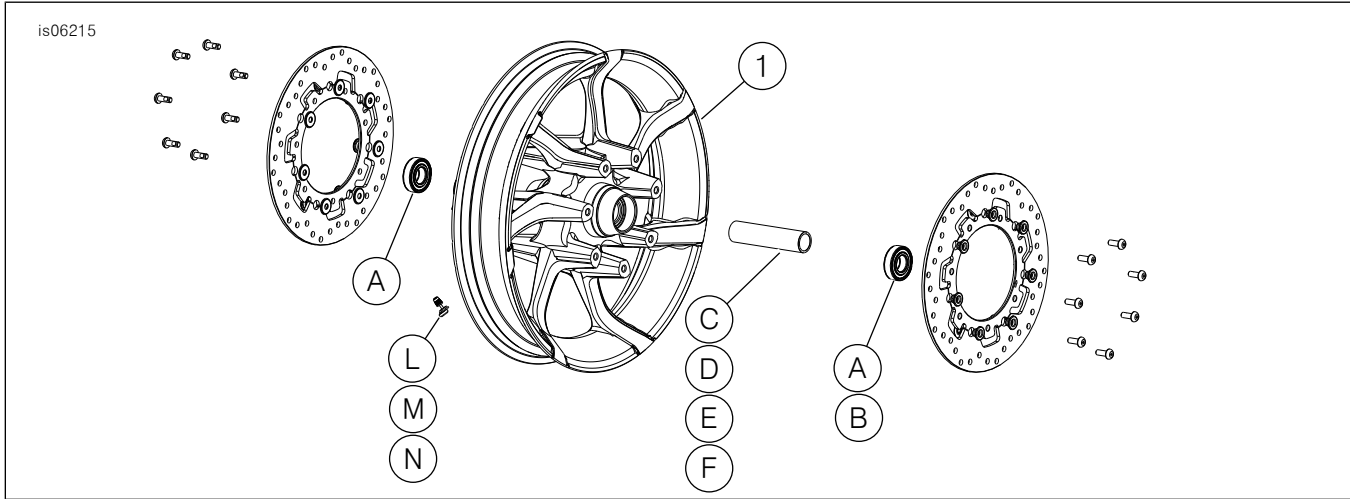


그림 1. 정비 부품: 프론트 Agiator 휠(19인치 표시)

표 1. 정비 부품 및 휠 키트 내용물

키트	항목	설명(수량)	부품 번호
40268-10, 47957-10, 55070-11, 55071-11, 55071-11A, 43300115, 43300442	1	휠	별도 판매하지 않음

표 2. 프론트 25MM 베어링 휠 설치 키트(41455-08C)

프론트 25MM 베어링 휠 설치 키트(41455-08C)		항목(사용 수량 및 설명)								
비품	휠 크기	A	C	D	J	K	L	M	N	
2008년식 Touring, 2009년식 이후 FLHRC(비 ABS) 및 Trike(비 ABS)	16 x 3.0inch	2	0	1	0	**	*	*	*	
2009년식 이후 Touring(비 ABS)	17 x 3.0inch	2	0	1	0	0	*	*	*	
2008년식 이후 Touring(비 ABS)	18 x 3.5inch	2	0	1	0	**	*	*	*	
2008년식 이후 Dyna(FLD, FXDWG 및 FXDF 제외)	19 x 2.5inch	2	1	0	**	0	*	*	0	
2008년식 이후 VRSCAW, VRSCD, VRSCF 및 VRSCDX(비 ABS)	19 x 3.0inch	2	1	0	**	0	*	*	0	
2009년식 이후 Touring(비 ABS)	19 x 3.5inch	2	0	1	0	0	*	*	*	
설치 키트는 다양한 휠 스타일과 맞춤 대상으로 작업할 수 있도록 설계되었습니다. Harley-Davidson 공식 딜러에 문의하여 휠과 설치 키트가 설치될 모터사이클에 맞게 디자인되고 사용 승인되었는지 확인하십시오.		A	베어링, 일반(2)					9276A		
메모: * 특정 키트에 사용할 밸브 스템을 결정하려면 설치(INSTALLATION)에서 밸브 설치 단계 위의 비고를 참조하십시오. 다른 밸브 스템은 폐기하십시오. ** 설치(INSTALLATION)에서 휠 조립 단계 위의 휠 키트에 대한 비고를 참조하여 특정 휠 키트 및 비품에 사용할 베어링 심을 결정하십시오. *** 1차 베어링 아래에 설치된 베어링 심		C	차축 슬리브					41748-08		
		D	차축 슬리브					41900-08		
		J	베어링 심***					41450-08		
		K	베어링 심***					43903-08		
		L	밸브 스템, 짧은형					43157-83A		
		M	밸브 스템, 긴형					43206-01		
		N	밸브 스템, 풀 스루					40999-87		

표 3. 프론트 25MM 베어링 ABS 휠 설치 키트(41454-08B)

프론트 25MM 베어링 ABS 휠 설치 키트(41454-08B)		항목(사용 수량 및 설명)								
비품	휠 크기	A	B	C	D	J	K	L	M	N
2008년식 Touring 및 2009년식 이후 ABS 장착 FLHRC	16 x 3.0inch	1	1	0	1	0	**	*	*	0
2009년식 이후 ABS 장착 Touring	17 x 3.0inch	1	1	0	1	0	0	*	*	*
2008년식 이후 ABS 장착 Touring	18 x 3.5inch	1	1	0	1	**	**	*	*	*
2012년식 이후 ABS 장착 Dyna(FLD, FXDWG 및 FXDF 제외)	19 x 2.5inch	1	1	1	0	**	0	*	*	0
2008년식 이후 ABS 장착 VRSCAW, VRSCD, VRSCF 및 VRSCDX	19 x 3.0inch	1	1	1	0	**	**	*	*	0
2009년식 이후 ABS 장착 Touring	19 x 3.5inch	1	1	0	1	0	0	*	*	*
설치 키트는 다양한 휠 스타일과 맞춤 대상으로 작업할 수 있도록 설계되었습니다. Harley-Davidson 공식 딜러에 문의하여 휠과 설치 키트가 설치될 모터사이클에 맞게 디자인되고 사용 승인되었는지 확인하십시오. 메모: * 특정 키트에 사용할 밸브 스템을 결정하려면 설치(INSTALLATION)에서 밸브 설치 단계 위의 비고를 참조하십시오. 다른 밸브 스템은 폐기하십시오. ** 설치(INSTALLATION)에서 휠 조립 단계 위의 휠 키트에 대한 비고를 참조하여 특정 휠 키트 및 비품에 사용할 베어링 심을 결정하십시오. ** 베어링의 빨간색 면이 휠을 향하도록 설치해야 합니다. ABS 베어링은 1차 베어링입니다. *** 1차 베어링 아래에 설치된 베어링 심	A	베어링, 일반						9276A		
	B	베어링, ABS**						9252		
	C	차축 슬리브						41748-08		
	D	차축 슬리브						41900-08		
	J	베어링 심***						41450-08		
	K	베어링 심***						43903-08		
	L	밸브 스템, 짧은 형						43157-83A		
M	밸브 스템, 긴 형						43206-01			
N	밸브 스템, 풀 스루						40999-87			