



PRIEKŠĒJIE AGITATOR RITEŅI

VISPĀRĪGI

▲ BRĪDINĀJUMS

Uzstādiet tikai tādus riteņus un uzstādīšanas komplektus, kas ir apstiprināti jūsu motocikla modelim. Sazinieties ar Harley-Davidson® izplatītāju, lai pārbaudītu derīgumu. Nesaderīgi riteņi un uzstādīšanas komplekti vai jūsu modelim neapstiprinātu riteņu uzstādīšana var izraisīt vadības zaudēšanu, kas savukārt var izraisīt nāves gadījumus vai nopietnus miesas bojājumus. (00610c)

Komplektu numuri

40268-10, 47957-10, 55070-11, 55071-11, 55071-11A, 43300115, 43300442

Modeļi

Informāciju par modeļu saderību ar aprīkojumu skatiet P&A mazumtirdzniecības katalogā vai sadaļā Daļas un Piederumi vietnē www.harley-davidson.com (tikai angļu valodā).

Komplekta saturs

Skatiet Attēls 1 sadaļu un Apkopes daļas tabulas.

Nepieciešamas papildu daļas.

Papildu rumbu vāciņi nav saderīgi ar šo riteņi.

Komplektā ietilpst tikai pielāgotais ritenis.

Lai šo komplektu uzstādītu pareizi, atsevišķi ir jāiegādājas tālāk norādītās daļas, kuras ir pieejamas no Harley-Davidson izplatītāja.

- Riteņa uzstādīšanas komplekts (Lai noteiktu nepieciešamo uzstādīšanas komplektu, skatiet šeit: Tabula 2 un Tabula 3.)
- 14 Bremžu diska/rumbas vāciņa skrūves (3655A) vai 3 hromētu skrūvju komplekti (46646-05)
- Wheel Bearing Remover and Installer (Riteņa gultņu izņemšanas un uzstādīšanas ierīce) (94134-09)
- **Komplektiem 40268-10 un 47957-10:** Riepa (44026-09A)
Komplektiem 55070-11, 55071-11, 55071-11A, 43300115 un 43300442: Riepa (43100013)
- Labais (41500008 vai 41500052) un kreisais (41500007 vai 41500053) 7 punktu plūstošie bremžu rotoru

▲ BRĪDINĀJUMS

Braucēja un pasažiera drošība ir atkarīga no šī komplekta pareizās uzstādīšanas. Izmantojiet atbilstošas procedūras no apkopes rokasgrāmatas. Ja jums nav vajadzīgo prasmju vai instrumentu darba veikšanai, uzticiet uzstādīšanu Harley-Davidson® izplatītājam. Šī komplekta nepareiza uzstādīšana var izraisīt nāvi vai smagas traumas. (00333b)

PIEZĪME

Šī instrukciju lapa atspoguļo apkopes rokasgrāmatas informāciju. Uzstādīšanai ir nepieciešama jūsu motocikla modeļa apkopes rokasgrāmata, to var iegūt pie Harley-Davidson® izplatītāja.

Ieteicamās papildu daļas

Atbilstoši tehniskajai apkopei un tīrīšanai ir ieteicams izmantot tālāk norādītos Harley-Davidson Genuine Motor Accessories piederumus.

- Harley® Bright™ hroma tīrītājs (94683-99) (nav paredzēts lietošanai uz komplekta 43300115)
- Harley® Glaze™ pulētājs un hermētiķis (99701-84)
- Harley® Wheel and Spoke Brush (riteņu un spieķu suka) (43078-99)
- Harley-Davidson® riteņu un riepu tīrītājs (94658-98)
- Harley® Preserve™ nepārklāta alumīnija aizsardzības līdzeklis (99845-07)

UZSTĀDĪŠANA

PIEZĪME

Uzmontējot riepu uz krāsota riteņa, izmantojiet plastmasas aizsargus uz riepu montāžas instrumentiem un loka skavām.

Uzstādot riepas, nedaudz uzklājiet riepu smērvielu uz riteņa un riepas.

Riepu noņemšanai, pēc riepas atdalīšanas izmantojiet plastmasas ieliktnus starp disku un riepu, lai izveidotu pietiekami lielu atstarpi, lai diska kņablis varētu iekļūt.

1. Noņemiet esošo priekšējo riteņa bloku. Saglabājiet asi, ass uzgriezni, bremžu disku un riteņa starplikas komplekta uzstādīšanai. Skatiet apkopes rokasgrāmatu.

PIEZĪME

Uzstādiet uzstādīšanas komplektā iekļauto īso vārsta kātu (43157-83A). Izmetiet visus pārējos vārsta kātus.

2. Skatiet šeit: Attēls 1. Uzstādiet ritenim vārsta kātu (L). Skatiet apkopes rokasgrāmatu.

PIEZĪME

Neuzstādiet instalācijas komplektā iekļauto gultņa gredzenu.

PAZIŅOJUMS

Nelietojiet atkārtoti bremžu diska/rotora skrūves. Šo skrūvju atkārtota izmantošana var izraisīt griezes momenta zudumu un bremžu daļu bojājumus. (00319c)



3. Piestipriniet riteņa uzstādīšanas komplekta komponentus un bremžu diskus pie riteņa, ievērojot datus atbilstošajā apkopes daļu tabulā. Skatiet apkopes rokasgrāmatu.

4. Uzstādiet primāro gultni ar riteņu gultņu noņemšanas un uzstādīšanas instrumentu. Skatiet apkopes rokasgrāmatu. Riteņa kreisajā pusē ritenī ir izliets DOT, kas norāda riteņa primāro pusi.

PIEZĪME

Uzstādiet tikai nepieciešamo (atsevišķi iegādāto) riepu.

Ja uz riteņa rata ir dzeltena punkta uzlīme, orientējiet riepu tā, lai baltais punkts būtu pretējs uzlīmei. Ja ritenim ir zaļa punkta uzlīme uz diska, orientējiet riepu tā, lai baltais punkts būtu pretī uzlīmei. Ja diska punkta uzlīmes nav, skatiet apkopes rokasgrāmatu.

5. Uzstādiet atsevišķi iegādātu riepu (44026-09A vai 55055-11). Skatiet apkopes rokasgrāmatu.

6. Uzstādiet riteņu starplikas (iepriekš noņemtas).

PIEZĪME

Uzstādiet riteni tā, lai ventīļa kātiņš būtu labajā pusē.

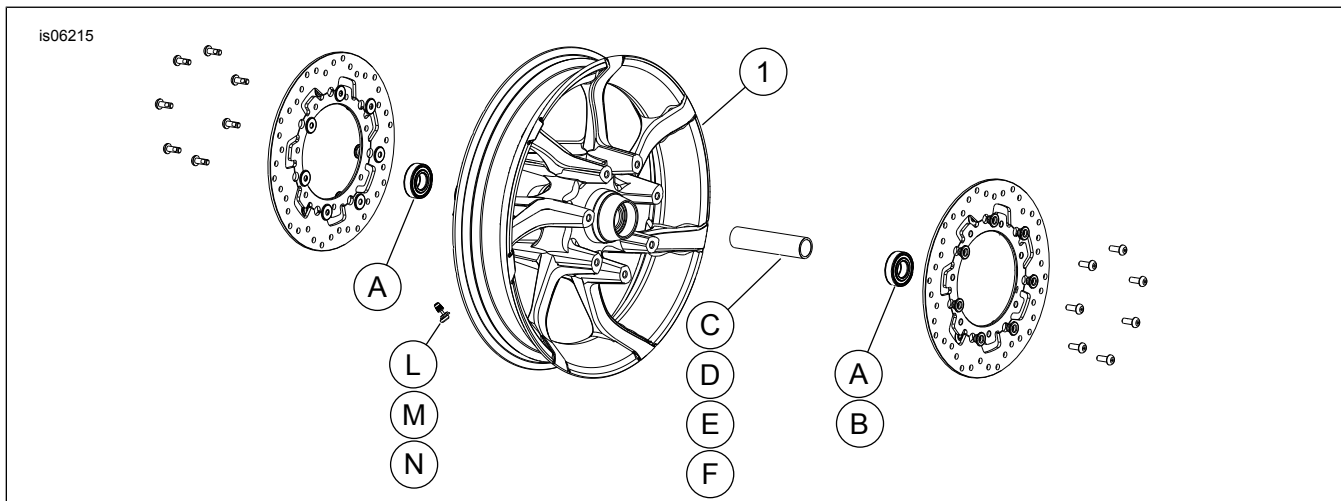
7. Uzstādiet priekšējo riteni (1) un standarta asi. Skatiet apkopes rokasgrāmatu.

APKOPE UN TĪRĪŠANA

Hromētās daļas ir regulāri jākopj, lai tās saglabātu sākotnējo mirdzumu un spožumu.

1. Īpaši netīras riteņa virsmas notīriet, izmantojot Harley-Davidson® Wheel and Tire Cleaner (Riteņu un riepu tīrītājs), ko uzklājat ar Harley Wheel and Spoke Brush (Riteņu un spieķu suka).
2. Rūpīgi notīriet hromētās virsmas, izmantojot kvalitatīvu hroma tīrīšanas līdzekli, piemēram, Harley Bright Chrome Cleaner (Spožu hroma virsmu tīrīšanas līdzeklis).
3. Pēc tīrīšanas un pulēšanas pabeidziet apstrādi, izmantojot kvalitatīvu hermētiķi, piemēram, Harley Glaze Polish and Sealant (Spodrinātājs un hermētiķis).

APKOPES DAĻAS



Attēls 1 Apkopes daļas: Priekšējie Agitator riteni (parādīts 19 collu)

Tabula 1. Apkopes daļas un riteņa komplekta saturs

Komplekts	Elements	Apraksts (skaits)	Partijas numurs
40268-10, 47957-10, 55070-11, 55071-11, 55071-11A, 43300115, 43300442	1	Ritenis	Netiek pārdots atsevišķi

Tabula 2. FRONT 25 mm Bearing Wheel Installation Kit (PRIEKŠĒJĀ 25 mm gultņu riteņa uzstādīšanas komplekts) (41455-08C)

FRONT 25 mm Bearing Wheel Installation Kit (PRIEKŠĒJĀ 25 mm gultņu riteņa uzstādīšanas komplekts) (41455-08C)		ELEMENTS (Izmantotais daudzums un apraksts)							
Piemērotība	Riteņa izmērs	A	C	D	J	K	L	M	N
2008. gada Touring modeļi; 2009. gada un jaunāki FLHRC (bez ABS) un Trike (bez ABS) modeļi	16 x 3,0 collas	2	0	1	0	**	*	*	*
2009. gada un jaunāki Touring modeļi (bez ABS)	17 x 3,0 collas	2	0	1	0	0	*	*	*
2008. gada un jaunāki Touring modeļi (bez ABS)	18 x 3,5 collas	2	0	1	0	**	*	*	*
2008. gada un jaunāki Dyna modeļi (izņemot FLD, FXDWG un FXDF modeļus)	19 x 2,5 collas	2	1	0	**	0	*	*	0
2008. gada un jaunāki VRSCAW, VRSCD, VRSCF un VRSCDX modeļi (bez ABS)	19 x 3,0 collas	2	1	0	**	0	*	*	0
2009. gada un jaunāki Touring modeļi (bez ABS)	19 x 3,5 collas	2	0	1	0	0	*	*	*

Tabula 2. FRONT 25 mm Bearing Wheel Installation Kit (PRIEKŠĒJĀ 25 mm gultņu riteņa uzstādīšanas komplekts) (41455-08C)

FRONT 25 mm Bearing Wheel Installation Kit (PRIEKŠĒJĀ 25 mm gultņu riteņa uzstādīšanas komplekts) (41455-08C)		ELEMENTS (Izmantotais daudzums un apraksts)							
Piemērotība	Riteņa izmērs	A	C	D	J	K	L	M	N
Uzstādīšanas komplekti ir paredzēti izmantošanai ar daudz dažādu veidu un piemērotības riteņiem. Sazinieties ar Harley-Davidson® izplatītāju, lai pārbaudītu, ka gan ritenis, gan uzstādīšanas komplekts ir paredzēti un apstiprināti motociklam, kuram tie tiks uzstādīti. PIEZĪMES. *Skatiet <i>PIEZĪMI</i> pirms vārsta uzstādīšanas darbības sadaļā UZSTĀDĪŠANA, lai noteiktu, kuru vārsta kātu izmantot konkrētajam komplektam. Izmetiet pārējos vārsta kātus. **Skatiet <i>PIEZĪMES</i> par jūsu riteņa komplektu pirms riteņa montāžas darbības sadaļā UZSTĀDĪŠANA, lai noteiktu, vai jūsu konkrētajam riteņa komplektam un lietojumam tiek izmantota gultņu regulējošā starplika. ***Gultņa regulējošā starplika uzstādīta zem primārā gultņa.		A	Gultnis, parastais (2)		9276A				
		C	Ass caurule		41748-08				
		D	Ass caurule		41900-08				
		J	Gultņa regulējošā starplika***		41450-08				
		K	Gultņa regulējošā starplika***		43903-08				
		L	Vārsta kāts, īss		43157-83A				
		M	Vārsta kāts, garš		43206-01				
		N	Vārsta kāts, izvelkams		40999-87				

Tabula 3. FRONT 25 mm Bearing ABS Wheel Installation Kit (PRIEKŠĒJĀ 25 mm gultņu ABS riteņa uzstādīšanas komplekts) (41454-08B)

FRONT 25 mm Bearing ABS Wheel Installation Kit (PRIEKŠĒJĀ 25 mm gultņu ABS riteņa uzstādīšanas komplekts) (41454-08B)		ELEMENTS (Izmantotais daudzums un apraksts)								
Piemērotība	Riteņa izmērs	A	B	C	D	J	K	L	M	N
2008. gada Touring un 2009. gada un jaunāki FLHRC modeļi ar ABS	16 x 3,0 collas	1	1	0	1	0	**	*	*	0
2009. gada un jaunāki Touring modeļi ar ABS	17 x 3,0 collas	1	1	0	1	0	0	*	*	*
2008. gada un jaunāki Touring modeļi ar ABS	18 x 3,5 collas	1	1	0	1	**	**	*	*	*
2012. gada un jaunāki Dyna modeļi ar ABS (izņemot FLD, FXDWG un FXDF modeļus)	19 x 2,5 collas	1	1	1	0	**	0	*	*	0
2008. gada un jaunāki VRSCAW, VRSCD, VRSCF un VRSCDX modeļi ar ABS	19 x 3,0 collas	1	1	1	0	**	**	*	*	0
2009. gada un jaunāki Touring modeļi ar ABS	19 x 3,5 collas	1	1	0	1	0	0	*	*	*
Uzstādīšanas komplekti ir paredzēti izmantošanai ar daudz dažādu veidu un piemērotības riteņiem. Sazinieties ar Harley-Davidson® izplatītāju, lai pārbaudītu, ka gan ritenis, gan uzstādīšanas komplekts ir paredzēti un apstiprināti motociklam, kuram tie tiks uzstādīti. PIEZĪMES. *Skatiet <i>PIEZĪMI</i> pirms vārsta uzstādīšanas darbības sadaļā UZSTĀDĪŠANA, lai noteiktu, kuru vārsta kātu izmantot konkrētajam komplektam. Izmetiet pārējos vārsta kātus. **Skatiet <i>PIEZĪMES</i> attiecībā uz jūsu riteņa komplektu pirms riteņa montāžas darbības sadaļā UZSTĀDĪŠANA, lai noteiktu, kuru gultņu regulējošo starpliku izmantot jūsu konkrētajam riteņa komplektam un lietojumam. ***Gultnis ir jāuzstāda ar sarkano pusi pret riteni. ABS gultnis ir primārais. ****Gultņa regulējošā starplika uzstādīta zem primārā gultņa.		A	Gultnis, parastais		9276A					
		B	Gultnis, ABS***		9252					
		C	Ass caurule		41748-08					
		D	Ass caurule		41900-08					
		J	Gultņa regulējošā starplika****		41450-08					
		K	Gultņa regulējošā starplika****		43903-08					
		L	Vārsta kāts, īss		43157-83A					
	M	Vārsta kāts, garš		43206-01						
	N	Vārsta kāts, izvelkams		40999-87						