



PRIEKINIAI „AGITATOR“ RATAI

BENDROJI INFORMACIJA

⚠ ĮSPĖJIMAS

Montuokite tik jūsų motociklo modeliui patvirtintus ratus ir montavimo rinkinius. Norėdami patikrinti dalių tinkamumą, kreipkitės į „Harley-Davidson“ pardavėją. Naudodami netinkamus ratus ir montavimo rinkinius arba sumontavę jūsų turimam modeliui neskirtus ratus, galite nesuvaldyti transporto priemonės ir sunkiai arba mirtinai susižaloti. (00610c)

Rinkinių numeriai

40268-10, 47957-10, 55070-11, 55071-11, 55071-11A, 43300115, 43300442

Modeliai

Informaciją apie tai, kuriems modeliams tai tinka, žr. dalių ir priedų (P&A) mažmeninės prekybos kataloge arba interneto svetainės www.harley-davidson.com skyriuje apie dalis ir priedus (tik anglų k.).

Rinkinio turinys

Žr. Pav 1 ir dalių, reikalingų užduočiai atlikti lentelę.

Reikalingos papildomos dalys

Papildomi stebulės dangteliai su šiuo ratu nesuderinami.

Šiame rinkinyje pateikiamas tik pasirinktinis ratas.

Norint tinkamai sumontuoti šį rinkinį reikia toliau nurodytų dalių, kurias galima įsigyti iš „Harley-Davidson“ pardavėjo:

- Ratų montavimo rinkinys (žr. Lent 2 ir Lent 3, kad sužinotumėte reikalingą montavimo rinkinį).
- 14 stabdžių diskas / rėmelio dangtelio sraigčiai (3655A) arba 3 chrominių sraigčių komplektai (46646-05)
- Rato guolio išėmimo ir montavimo priemonė (94134-09)
- **Komplektams 40268-10 ir 47957-10:** Padanga (44026-09A)
Komplektams 55070-11, 55071-11, 55071-11A, 43300115 ir 43300442: Padanga (43100013)
- Dešinė (41500008 arba 41500052) ir kairė (41500007 arba 41500053) 7 taškų plūdriųjų stabdžių rotorai

⚠ ĮSPĖJIMAS

Vairuotojo ir keleivio saugumas priklauso nuo tinkamo šio rinkinio sumontavimo. Vadovaukitės atitinkamomis techninės priežiūros vadovo procedūromis. Jei patys procedūros atlikti negalite arba neturite tinkamų įrankių, tegu sumontuoja „Harley-Davidson“ pardavėjas. Netinkamai sumontavus šį rinkinį, galima sunkiai arba mirtinai susižaloti. (00333b)

PASTABA

Šiame instrukcijų lape yra pateikta nuoroda į informaciją iš techninės priežiūros vadovo. Norint atlikti šiuos montavimo darbus, reikalingas atitinkamo motociklo modelio techninės priežiūros vadovas. Šį vadovą galima gauti iš „Harley-Davidson“ prekybos atstovo.

Rekomenduojamos papildomos dalys

Siekiant užtikrinti tinkamą priežiūrą ir valymą, rekomenduojama naudoti toliau nurodytas „Harley-Davidson Genuine Motor Accessories“ priemones:

- „Harley® Bright™“ chromo valiklis (94683-99) (negalima naudoti komplekte 43300115)
- „Harley® Glaze™“ poliruoklis ir sandariklis (99701-84)
- „Harley® Wheel and Spoke Brush“ (43078-99)
- „Harley-Davidson®“ Rato ir padangos valiklis (94658-98)
- „Harley® Preserve™“ nedengto aliuminio apsaugos priemonė (99845-07)

MONTAVIMAS

PASTABA

Montuodami padangą ant dažyto rato, ant montavimo įrankių ir ratlankių spaustukų uždėkite plastikines apsaugas.

Montuodami padangas pagal poreikius ant rato ir padangos naudokite padangų tepalą.

Padangos nuėmimui, tarp ratlankio ir padangos naudokite plastikinius įdėklus, spauskite iki padarysite pakankamą tarpą įkišti ratlankio spaustuvams.

1. Nuimkite esamą priekinį ratą. Ašies, ašies veržlės, stabdžių disko ir rato tarpiklių neišmeskite, nes jų reikės montuojant rinkinį. Žr. techninės priežiūros vadovą.

PASTABA

Sumontuokite ventilio kojelę (43157-83A), pateikiamą montavimo rinkinyje. Kitas ventilio kojeles išmeskite.

2. Žr. Pav 1. Rate sumontuokite ventilio kojelės mazgą (L). Žr. techninės priežiūros vadovą.

PASTABA

Nemontuokite komplekte pateikiamo guolio pleišto.

PRANEŠIMAS

Nenaudokite stabdžių diskų / rotorių varžtų pakartotinai. Pakartotinai naudojant šiuos varžtus galimas sukimo momento sumažėjimas ir stabdžių komponentų pažeidimas. (00319c)

- Sumontuokite rato montavimo dalis, rinkinio komponentus ir stabdžio diską (-us) ant rato, vadovaudamiesi atitinkama prižiūrimų dalių lentele. Žr. techninės priežiūros vadovą.
- Pagrindinį guolį montuokite rato guolio išėmimo ir montavimo įrankiu. Žr. techninės priežiūros vadovą. Kairėje rato pusėje pagrindinę rato pusę nurodo įspaustas TAŠKAS.

PASTABA

Montuokite tik reikalingą (atskirai įsigijamą) padangą.

Jeigu ratas ant ratlankio turi geltono taško lipduką, nukreipkite padangą taip, kad baltas taškas būtų priešingoje pusėje nuo lipduko. Jeigu ratas ant ratlankio turi žalio taško lipduką, nukreipkite padangą taip, kad baltas taškas susilygintų su lipduku. Jeigu ratlankio lipduko nėra, žr. techninės priežiūros vadovą.

- Sumontuokite atskirai įsigytą padangą (44026-09A arba 55055-11). Žr. techninės priežiūros vadovą.

- Sumontuokite rato skyriklius (išimtus anksčiau).

PASTABA

Sumontuokite ratą taip, kad vožtuvo stiebelis būtų dešinėje pusėje.

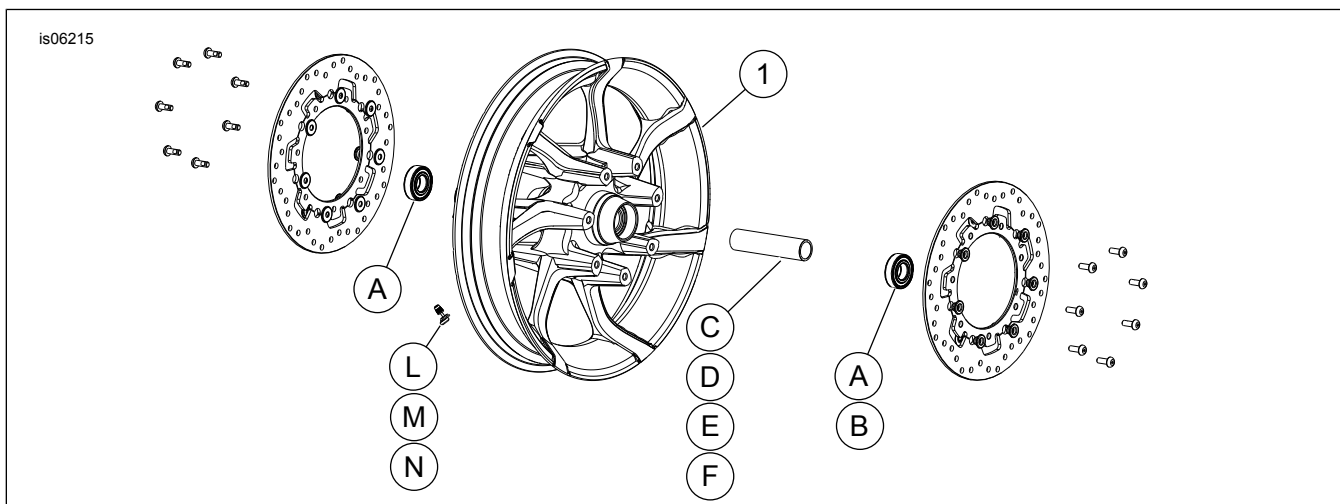
- Sumontuokite priekinį ratą (1) ir gamyklinę ašį. Žr. techninės priežiūros vadovą.

TECHNINĖ PRIEŽIŪRA IR VALYMAS

Kad chromo dalys išlaikytų originalų žvilgesnį, jas turite reguliariai prižiūrėti.

- Labai nešvarius rato paviršius valykite naudodami „Harley-Davidson Wheel and Tire Cleaner“ ir „Harley Wheel and Spoke Brush“.
- Naudodami geros kokybės chromuotų dalių valiklį, pvz., „Harley Bright Chrome“, kruopščiai nuvalykite chromuotas dalis.
- Nuvalę ir nupoliravę užsandarinkite paviršių geros kokybės sandarikliu, pvz., „Harley Glaze Polish and Sealant“.

DALYS, REIKALINGOS UŽDUOČIAI ATLIKTI



Pav 1. Dalys, reikalingos užduočiai atlikti Priekiniai „Agitator“ ratai (rodomi 19 colių)

Lent 1. Prižiūrimų dalių ir ratų rinkinio turinys

Rinkinys	Elementas	Aprašymas (kiekis)	Dalies numeris
40268-10, 47957-10, 55070-11, 55071-11, 55071-11A, 43300115, 43300442	1	Ratas	Atskirai neparduodama

Lent 2. PRIEKINIŲ 25 mm guolių montavimo rate rinkinys (41455-08C)

PRIEKINIŲ 25 mm guolių montavimo rate rinkinys (41455-08C)		DALIS (naudojamas kiekis ir aprašas)							
Detalė	Rato dydis	A	C	D	J	K	L	M	N
2008 m. „Touring“; 2009 m. ir naujesnės versijos FLHRC (ne ABS) ir „Trike“ (ne ABS)	16 x 3,0 col.	2	0	1	0	**	*	*	*
2009 m. ir naujesnės versijos „Touring“ (ne ABS)	17 x 3,0 col.	2	0	1	0	0	*	*	*
2008 m. ir naujesnės versijos „Touring“ (ne ABS)	18 x 3,5 col.	2	0	1	0	**	*	*	*
2008 m. ir naujesnės versijos „Dyna“ (išskyrus FLD, FXDWG ir FXDF)	19 x 2,5 col.	2	1	0	**	0	*	*	0
2008 m. ir naujesnės versijos VRSCAW, VRSCD, VRSCF bei VRSCDX (ne ABS)	19 x 3,0 col.	2	1	0	**	0	*	*	0
2009 m. ir naujesnės versijos „Touring“ (ne ABS)	19 x 3,5 col.	2	0	1	0	0	*	*	*

Lent 2. PRIEKINIŲ 25 mm guolių montavimo rate rinkinys (41455-08C)

PRIEKINIŲ 25 mm guolių montavimo rate rinkinys (41455-08C)		DALIS (naudojamas kiekis ir aprašas)								
Detalė	Rato dydis	A	C	D	J	K	L	M	N	
Montavimo rinkiniai pagaminti taip, kad juos būtų galima naudoti su daugeliu skirtingų stilių ir įvairiai tvirtinamais ratais. Norėdami įsitikinti, ar ratų ir montavimo rinkiniai tinka ir yra patvirtinti naudoti kartu su motociklu, ant kurio ruošiate montuoti ratus, kreipkitės į „Harley-Davidson“ pardavėją. PASTABOS. * Norėdami nustatyti, kokią ventilio kojelę naudoti konkrečiame rinkinyje, žr. skiltį PASTABA, pateiktą prieš ventilio montavimo veiksmo dalį skyriuje MONTAVIMAS. Kitą (-as) ventilio kojelę (-es) išmeskite. ** Norėdami nustatyti, ar su jūsų konkrečiu ratų rinkiniu ir detale naudojamas guolio pleištą, žr. jūsų ratų rinkiniui skirtą skiltį PASTABOS, esančią prieš rato surinkimo veiksmą skyriuje MONTAVIMAS. *** Guolio pleištą sumontuotas po pagrindiniu guoliu.		A	Guolis, įprastas (2)				9276A			
		C	Ašies mova				41748-08			
		D	Ašies mova				41900-08			
		J	Guolio pleištą***				41450-08			
		K	Guolio pleištą***				43903-08			
		L	Ventilio kojelė, trumpa				43157-83A			
		M	Ventilio kojelė, ilga				43206-01			
	N	Ventilio kojelė, prakišama				40999-87				

Lent 3. PRIEKINIŲ 25 mm ABS guolių montavimo rate rinkinys (41454-08B)

PRIEKINIŲ 25 mm ABS guolių montavimo rate rinkinys (41454-08B)		DALIS (naudojamas kiekis ir aprašas)								
Detalė	Rato dydis	A	B	C	D	J	K	L	M	N
2008 m. „Touring“ ir 2009 m. bei naujesnės versijos FLHRC su ABS	16 x 3,0 col.	1	1	0	1	0	**	*	*	0
2009 m. ir naujesnės versijos „Touring“ su ABS	17 x 3,0 col.	1	1	0	1	0	0	*	*	*
2008 m. ir naujesnės versijos „Touring“ su ABS	18 x 3,5 col.	1	1	0	1	**	**	*	*	*
2012 m. ir naujesnės versijos „Dyna“ su ABS (išskyrus FLD, FXDWG ir FXDF)	19 x 2,5 col.	1	1	1	0	**	0	*	*	0
2008 m. ir naujesnės versijos VRSCAW, VRSCD, VRSCF bei VRSCDX su ABS	19 x 3,0 col.	1	1	1	0	**	**	*	*	0
2009 m. ir naujesnės versijos „Touring“ su ABS	19 x 3,5 col.	1	1	0	1	0	0	*	*	*
Montavimo rinkiniai pagaminti taip, kad juos būtų galima naudoti su daugeliu skirtingų stilių ir įvairiai tvirtinamais ratais. Norėdami įsitikinti, ar ratų ir montavimo rinkiniai tinka ir yra patvirtinti naudoti kartu su motociklu, ant kurio ruošiate montuoti ratus, kreipkitės į „Harley-Davidson“ pardavėją. PASTABOS. * Norėdami nustatyti, kokią ventilio kojelę naudoti konkrečiame rinkinyje, žr. skiltį PASTABA, pateiktą prieš ventilio montavimo veiksmo dalį skyriuje MONTAVIMAS. Kitą (-as) ventilio kojelę (-es) išmeskite. ** Norėdami nustatyti, kokį guolio pleištą naudoti su jūsų konkrečiu ratų rinkiniu ir detale, žr. jūsų ratų rinkiniui skirtą skiltį PASTABOS, esančią prieš rato surinkimo veiksmą skyriuje MONTAVIMAS. *** Raudona guolio pusė turi būti sumontuota link rato. ABS guolis yra pagrindinis. **** Guolio pleištą sumontuotas po pagrindiniu guoliu.		A	Guolis, įprastas				9276A			
		B	Guolis, ABS***				9252			
		C	Ašies mova				41748-08			
		D	Ašies mova				41900-08			
		J	Guolio pleištą****				41450-08			
		K	Guolio pleištą****				43903-08			
		L	Ventilio kojelė, trumpa				43157-83A			
	M	Ventilio kojelė, ilga				43206-01				
	N	Ventilio kojelė, prakišama				40999-87				