



RODA PEMUTAR DEPAN

UMUM

▲ AMARAN

Hanya pasang roda dan kit pemasangan yang diluluskan untuk model motosikal anda. Hubungi pengedar Harley-Davidson untuk mengesahkan perlengkapan. Roda dan kit pemasangan yang tidak serasi atau pemasangan roda yang tidak diluluskan untuk model anda boleh menyebabkan kehilangan kawalan, dan boleh membawa maut atau kecederaan serius. (00610c)

Nombor Kit

40268-10, 47957-10, 55070-11, 55071-11, 55071-11A, 43300115, 43300442

Model

Untuk maklumat perlengkapan model, lihat Katalog Runcit P&A atau seksyen Bahagian dan Aksesori di www.harley-davidson.com (Bahasa Inggeris sahaja).

Kandungan Kit

Lihat Rajah 1 dan Jadual Bahagian Perkhidmatan.

Bahagian Tambahan Diperlukan

Penutup hab aksesori tidak serasi dengan roda ini.

Kit ini termasuk roda tersuai sahaja.

Pemasangan yang betul bagi kit ini memerlukan pembelian berasingan bahagian berikut yang tersedia di pusat pengedar Harley-Davidson:

- Kit Pemasangan Roda (Lihat Jadual 2 dan Jadual 3 untuk menentukan kit pemasangan yang diperlukan).
- 14 Cakera Brek/Skru Tukup Hab (3655A) atau 3 kit skru Krom (46646-05)
- Penanggal dan Pemasang Bearing Roda (94134-09)
- Untuk Kit 40268-10 dan 47957-10: Tayar (44026-09A) Untuk Kit 55070-11, 55071-11, 55071-11A, 43300115 dan 43300442: Tayar (43100013)
- Kanan (41500008 atau 41500052) dan kiri (41500007 atau 41500053) 7 titik rotor brek terapung

▲ AMARAN

Keselamatan penunggang dan pembonceng bergantung pada pemasangan kit yang betul. Gunakan prosedur manual servis yang sesuai. Jika anda tidak berkeupayaan atau tidak memiliki alat yang betul untuk melakukan prosedur ini, minta pengedar Harley-Davidson memasangkannya. Pemasangan kit ini yang tidak betul boleh membawa maut atau kecederaan serius. (00333b)

CATATAN

Lembaran arahan ini merujuk kepada maklumat dalam manual servis. Manual servis bagi model motosikal anda diperlukan untuk pemasangan ini, dan ia boleh didapati daripada pengedar Harley-Davidson.

Bahagian Tambahan yang Disyorkan

Aksesori Motor Tulen Harley-Davidson berikut dicadangkan untuk penyelenggaraan dan pembersihan yang betul:

- Pembersih Krom Harley® Bright™ (94683-99) (Bukan untuk digunakan pada kit 43300115)
- Penggilap dan Pengedap Harley® Glaze™ (99701-84)
- Berus Roda dan Jejari Harley® (43078-99)
- Pembersih Roda dan Tayar Harley-Davidson® (94658-98)
- Pelindung Aluminium Harley® Preserve™ Terdedah (99845-07)

PEMASANGAN

CATATAN

Gunakan pelindung plastik pada alat pemasangan tayar dan pengapit rim apabila memasang tayar pada roda yang dicat.

Apabila memasang tayar, secara liberal gunakan pelincir tayar pada roda dan tayar.

Bagi penanggalan tayar, gunakan sisipan plastik antara rim dan tayar selepas memecahkan manik untuk mewujudkan jurang yang cukup besar untuk pengapit rim untuk masuk ke dalam.

1. Tanggalkan pemasangan roda depan yang sedia ada. Simpan gandar, nat gandar, cakera brek dan penjarak roda untuk pemasangan kit. Lihat manual servis.

CATATAN

Pasangkan batang injap pendek (43157-83A) yang terdapat dalam kit pemasangan. Buang semua batang injap yang lain.

2. Lihat Rajah 1. Pasang pemasangan batang injap (L) pada roda. Lihat manual servis.

CATATAN

Jangan pasang pemipis bearing yang dimasukkan dalam kit pemasangan.

NOTIS

Jangan guna semula cakera brek/skru rotor. Penggunaan semula skru ini boleh menyebabkan kehilangan tork dan kerosakan pada komponen brek. (00319c)

- Pasangkan komponen kit pemasangan roda dan cakera brek pada roda, menurut jadual bahagian servis yang sesuai. Lihat manual servis.
- Pasang galas utama dengan Penanggal Bearing Roda dan Pemasang. Lihat manual servis. Bahagian kiri roda mempunyai acuan DOT dalam roda untuk menunjukkan bahagian utama roda.

CATATAN

Hanya pasang tayar yang diperlukan (dibeli secara berasingan).

Jika roda mempunyai pelekat titik kuning pada rim, orientasikan tayar supaya titik putih bertentangan dengan pelekat. Jika roda mempunyai pelekat titik hijau pada rim, orientasikan tayar supaya titik putih bertentangan dengan pelekat. Jika tiada pelekat titik rim, lihat manual servis.

- Pasang tayar yang dibeli secara berasingan (44026-09A atau 55055-11). Lihat manual servis.

- Pasang penjarak roda (ditanggalkan sebelum ini).

CATATAN

Pasang roda supaya batang injap berada di sebelah kanan.

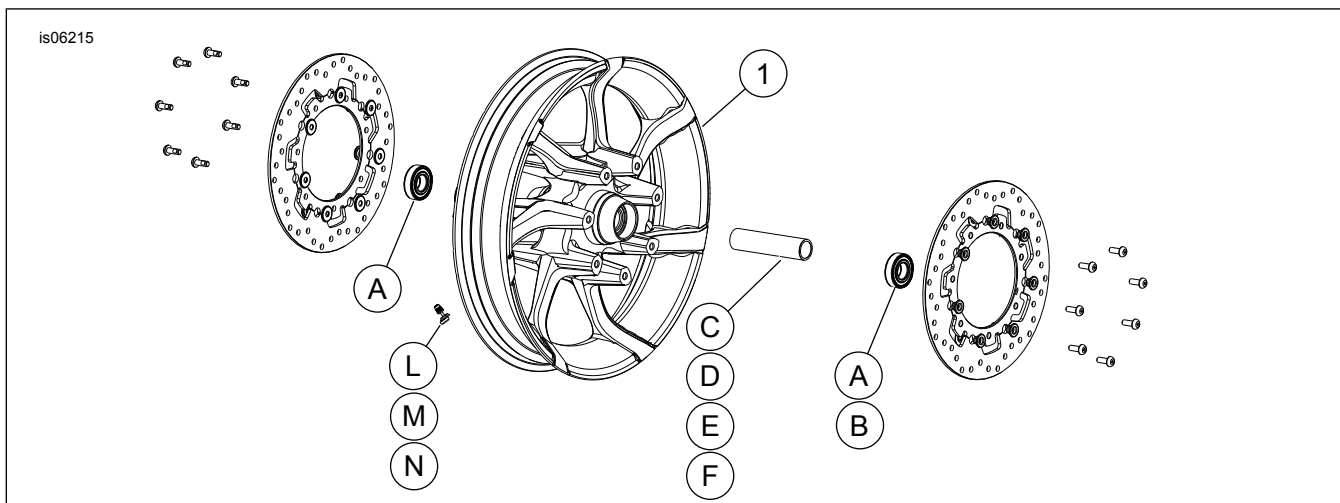
- Pasang roda depan (1) dan gandar stok. Lihat manual servis.

PENYELENGGARAAN DAN PEMBERSIHAN

Bahagian krom mesti diselenggara secara berkala untuk memastikan ia kekal bersinar dan berkilat seperti asal.

- Bersihkan permukaan roda yang kotor menggunakan Pembersih Roda & Tayar Harley-Davidson, dan Berus Roda dan Jejari Harley.
- Bersihkan krom menggunakan pembersih krom berkualiti baik seperti Pembersih Krom Bersinar Harley.
- Selepas membersihkan dan menggilap, gunakan pengedap kemasan berkualiti baik seperti Penggilap dan Pengedap Glis Harley.

BAHAGIAN SERVIS



Rajah 1. Bahagian Servis: Roda Pemutar Depan (19-inci ditunjukkan)

Jadual 1. Bahagian Servis dan Kandungan Kit Roda

Kit	Item	Huraian (Kuantiti)	Nombor Alat Ganti
40268-10, 47957-10, 55070-11, 55071-11, 55071-11A, 43300115, 43300442	1	Roda	Tidak Dijual Berasingan

Jadual 2. Kit Pemasangan Roda Bearing 25 mm DEPAN (41455-08C)

Kit Pemasangan Roda Bearing 25 mm DEPAN (41455-08C)	ITEM (Kuantiti Digunakan dan Huraian)	Perengkapan								
		Saiz Roda	A	C	D	J	K	L	M	N
Kembara 2008; FLHRC (bukan ABS) dan Roda Tiga (bukan ABS) 2009 dan kemudian	16 x 3.0 inci	2	0	1	0	**	*	*	*	
Kembara 2009 dan kemudian (tanpa ABS)	17 x 3.0 inci	2	0	1	0	0	*	*	*	
Kembara 2008 dan kemudian (tanpa ABS)	18 x 3.5 inci	2	0	1	0	**	*	*	*	
Dyna 2008 dan kemudian (kecuali FLD, FXDWG dan FXDF)	19 x 2.5 inci	2	1	0	**	0	*	*	0	
VRSCAW, VRSCD, VRSCF serta VRSCDX (bukan ABS) 2008 dan kemudian	19 x 3.0 inci	2	1	0	**	0	*	*	0	
Kembara 2009 dan kemudian (tanpa ABS)	19 x 3.5 inci	2	0	1	0	0	*	*	*	

Jadual 2. Kit Pemasangan Roda Bearing 25 mm DEPAN (41455-08C)

Kit Pemasangan Roda Bearing 25 mm DEPAN (41455-08C)		ITEM (Kuantiti Digunakan dan Huraian)							
Perlengkapan	Saiz Roda	A	C	D	J	K	L	M	N
Kit pemasangan direka agar sesuai digunakan dengan pelbagai bentuk dan perlengkapan roda yang berlainan. Hubungi pengedar Harley-Davidson untuk mengesahkan roda dan kit pemasangan direka dan diluluskan untuk motosikal yang dipasang dengan komponen tersebut. NOTA: * Lihat <i>NOTA</i> di atas langkah pemasangan injap dalam PEMASANGAN untuk menentukan batang injap yang diperlukan untuk kit tertentu anda. Buang batang injap yang lain. ** Lihat <i>NOTA</i> bagi kit roda anda di atas langkah pemasangan roda dalam PEMASANGAN untuk menentukan sama ada pemipis bearing diperlukan untuk kit dan perlengkapan roda tertentu anda. *** Pemipis bearing dipasang di bawah bearing utama.		A	Bearing, tetap (2)		9276A				
		C	Lengan gandar		41748-08				
		D	Lengan gandar		41900-08				
		J	Pemipis bearing***		41450-08				
		K	Pemipis bearing***		43903-08				
		L	Batang injap, pendek		43157-83A				
		M	Batang injap, panjang		43206-01				
		N	Batang injap, tarik keluar		40999-87				

Jadual 3. Kit Pemasangan Roda ABS Bearing 25 mm DEPAN (41454-08B)

Kit Pemasangan Roda ABS Bearing 25 mm DEPAN (41454-08B)		ITEM (Kuantiti Digunakan dan Huraian)									
Perlengkapan	Saiz Roda	A	B	C	D	J	K	L	M	N	
Kembara 2008 dan FLHRC 2009 dan kemudian dengan ABS	16 x 3.0 inci	1	1	0	1	0	**	*	*	0	
Kembara 2009 dan kemudian dengan ABS	17 x 3.0 inci	1	1	0	1	0	0	*	*	*	
Kembara 2008 dan kemudian dengan ABS	18 x 3.5 inci	1	1	0	1	**	**	*	*	*	
Dyna 2012 dan kemudian dengan ABS (Kecuali FLD, FXDWG dan FXDF)	19 x 2.5 inci	1	1	1	0	**	0	*	*	0	
VRSCAW, VRSCD, VRSCF dan VRSCDX 2008 dan kemudian dengan ABS	19 x 3.0 inci	1	1	1	0	**	**	*	*	0	
Kembara 2009 dan kemudian dengan ABS	19 x 3.5 inci	1	1	0	1	0	0	*	*	*	
Kit pemasangan direka agar sesuai digunakan dengan pelbagai bentuk dan perlengkapan roda yang berlainan. Hubungi pengedar Harley-Davidson untuk mengesahkan roda dan kit pemasangan direka dan diluluskan untuk motosikal yang dipasang dengan komponen tersebut. NOTA: * Lihat <i>NOTA</i> di atas langkah pemasangan injap dalam PEMASANGAN untuk menentukan batang injap yang diperlukan untuk kit tertentu anda. Buang batang injap yang lain. ** Lihat <i>NOTA</i> bagi kit roda anda di atas langkah pemasangan roda dalam PEMASANGAN untuk menentukan pemipis bearing yang diperlukan untuk kit dan perlengkapan roda tertentu anda. *** Bahagian merah bearing mesti dipasang menghadap roda. Bearing ABS adalah yang utama. **** Pemipis bearing dipasang di bawah bearing utama.		A	Bearing, tetap		9276A						
		B	Bearing, ABS***		9252						
		C	Lengan gandar		41748-08						
		D	Lengan gandar		41900-08						
		J	Pemipis bearing****		41450-08						
		K	Pemipis bearing****		43903-08						
		L	Batang injap, pendek		43157-83A						
		M	Batang injap, panjang		43206-01						
	N	Batang injap, tarik keluar		40999-87							