



ROTI AGITATOR TA' QUDDIEM

ĠENERALI

▲ TWISSIJA

Installa biss roti u kits ta' installazzjoni approvati għal mudell tal-mutur tiegħek. Ikkuntattja aġent tal-Harley-Davidson biex tivverifika t-twaħħil. Tqabbil hażin tar-roti jew kits ta' installazzjoni jew l-installazzjoni ta' roti li mhumiex approvati għall-mudell tiegħek jistgħu jikkawżaw telf ta' kontroll, li jistgħu jirriżultaw f'mewt jew korriment serju. (00610c)

Numri tal-Kits

40268-10, 47957-10, 55070-11, 55071-11, 55071-11A, 43300115, 43300442

Mudelli

Għal informazzjoni dwar l-installazzjoni tal-mudell, ara l-Katalgu tal-Bejgħ P&A jew is-sezzjoni tal-Parts u Aċċessorji fuq www.harley-davidson.com (Ingliz biss).

Kontenut tal-Kit

Ara Figura 1 u t-Tabelli tal-Parts tas-Servizz.

Parts Addizzjonali Meħtieġa

Il-hub caps tal-aċċessorji mhumiex kompatibbli ma' din ir-rotta.

Dan il-kitt jinkludi r-rotta personalizzata biss.

L-installazzjoni kif suppost ta' dan il-kitt teħtieġ ix-xiri separat tal-parts li ġejjin li huma disponibbli għand negozjant ta' Harley Davidson:

- Kit tal-Installazzjoni tar-Roti (Ara Tabella 2 u Tabella 3 biex tistabilixxi liema kit tal-installazzjoni hu meħtieġ).
- 14-il Vit tad-Diska tal-Brejk/Hub Cap (3655A) jew 3 kittijiet bil-viti tal-Krom (46646-05)
- Apparat li Jinstalla u Jneħni l-Bearing tar-Rota (94134-09)
- **Għall-Kitts 40268-10 and 47957-10:** Tajer (44026-09A) **Għall-Kitts 55070-11, 55071-11, 55071-11A, 43300115 u 43300442:** Tajer (43100013)
- 7 rotors tal-brejkijiet jifflojtaw tal-Iemin (41500008 jew 41500052) u tax-xellug (41500007 jew 41500053)

▲ TWISSIJA

Is-sigurtà tas-sewwieq u l-passiġġieri jiddependu fuq l-installazzjoni korretta ta' dan il-kit. Uża l-proċeduri ta' fuq il-manwal tas-srvice kif xieraq. Jekk il-proċedura mhijiex fi hdan l-kapaċitajiet tiegħek jew m'għandekx l-għodda korretta, halli aġent tal-Harley-Davidson iwettaq l-installazzjoni hu. Operazzjoni mhux xierqa ta' dan il-kit tista' twassal għal mewt jew korriment serju. (00333b)

NOTA

Din il-folja tal-istruzzjonijiet tagħmel referenza għall-informazzjoni tal-manwal tas-servizz. Il-Manwal tas-servizz għall-mudell tal-mutur tiegħek huwa meħtieġ għal din l-installazzjoni u jista' jinkiseb mingħand aġent ta' Harley Davidson.

Parts Addizzjonali Rakkomandati

L-Aċċessorji Ġenwini ta' Mutur Harley Davidson li ġejjin huma rrikmandati għall-manutenzjoni xierqa u t-tindif:

- Harley[®] Bright[™] Prodott tat-Tindif tal-Krom (94683-99) (Mhux sabiex jintuża fuq kitt 43300115)
- Harley[®] Glaze[™] Prodott tal-Illustrar u Siġillant (99701-84)
- Harley[®] Wheel and Spoke Brush (43078-99)
- Harley-Davidson[®] Prodott tat-Tindif tar-Roti u tat-Tajers (94658-98)
- Harley[®] Preserve[™] Prodott għall-Protezzjoni tal-Aluminju Mikxuf (99845-07)

INSTALLAZZJONI

NOTA

Uża protetturi tal-plastik fuq għodod tal-immuntar tat-tajers u l-klampi tar-rimm meta timmonta tajer fuq rota miżbugħa.

Meta timmonta t-tajers, uża ħafna lubrikant tat-tajers fuq ir-rotta u t-tajer.

Għat-tneħħija tat-tajers, uża l-inserzjonijiet tal-plastik bejn ir-rim u t-tajers wara li taċċessa ix-xoffa biex toħloq spazju kbir biżżejjed biex il-klampi tar-rim jidhlu fih.

1. Neħni l-assemblaġġ eżistenti tar-rotta ta' quddiem. Issejvja l-fus, il-vit tal-fus, il-brejk tad-diska u l-ispazjaturi tar-roti għall-installazzjoni tal-kitt. Ara l-Manwali tas-Servizz.

NOTA

Installa virga tal-valv qasira (43157-83A) inkluża fil-kitt tal-installazzjoni. Warrab il-vireg tal-valv l-oħra kollha.

2. Ara Figura 1. Installa assemblaġġ tal-virga tal-valv (X) fuq ir-rotta. Ara l-Manwali tas-Servizz.

NOTA

Tinstallax ix-shim tal-bearing inkluż fil-kitt tal-installazzjoni.

AVVIŻ

Tużax viti tar-rotor/diski tal-brejk mill-ġdid. L-użu mill-ġdid ta' dawn il-viti jista' jirriżulta fit-telf tat-torque u hsara lill-komponenti tal-brejk. (00319c)

- Għaqqad il-komponenti tal-kit tal-installazzjoni tar-rota u d-disk(i) tal-brejk mar-rota, billi tirreferi għat-tabella tal-parts tas-service relatata. Ara l-Manwali tas-Servizz.
- Installa l-bearing primarju b'Apparat għat-Tneħħija u l-Installazzjoni tal-Bearing tar-Roti. Ara l-Manwali tas-Servizz. In-naħa tax-xellug tar-rota għandha DOT immarkata fir-rota biex tindika n-naħa primarja tar-rota.

NOTA

Installa biss it-tajer meħtieġ (mixtri separatament).

Jekk ir-rota għandha stiker ta' tikka safra fuq ir-rim, orjenta t-tajer sabiex il-tikka l-bajda tkun opposta għall-istiker. Jekk ir-rota għandha stiker ta' tikka ħadra fuq ir-rim, orjenta t-tajer sabiex il-tikka l-bajda tkun allinjata mal-istiker. Jekk l-ebda stiker bit-tikka tar-rim mhi preżenti, ara l-manwal tas-servizz.

- Installa t-tajer mixtri separatament (44026-09A jew 55055-11). Ara l-Manwali tas-Servizz.

- Installa l-ispazjaturi tar-rota (mneħħija qabel).

NOTA

Installa r-rota sabiex il-virga tal-valv tkun fuq in-naħa tal-lemin.

- Installa r-rota ta' quddiem (1), il-fus tal-istokk. Ara l-Manwali tas-Servizz.

MANUTENZJONI U TINDIF

Il-parts tal-kromju jrid isir ilhom manutenzjoni regolarmet biex iżommu t-tleqqija originali.

- Naddaf l-uċuħ maħmuġin ħafna tar-rota permezz ta' Harley Wheel and Spoke Brush.
- Naddaf sew il-kromju b'aġent tat-tindif ta' kwalità tajba, bħal Harley Wheel and Spoke Brush
- Wara t-tindif u l-illustrar, issigilla l-finitura b'sigilliant ta' kwalità tajba, bħal Harley Glaze Polish and Sealant.

PARTS TAS-SERVICE

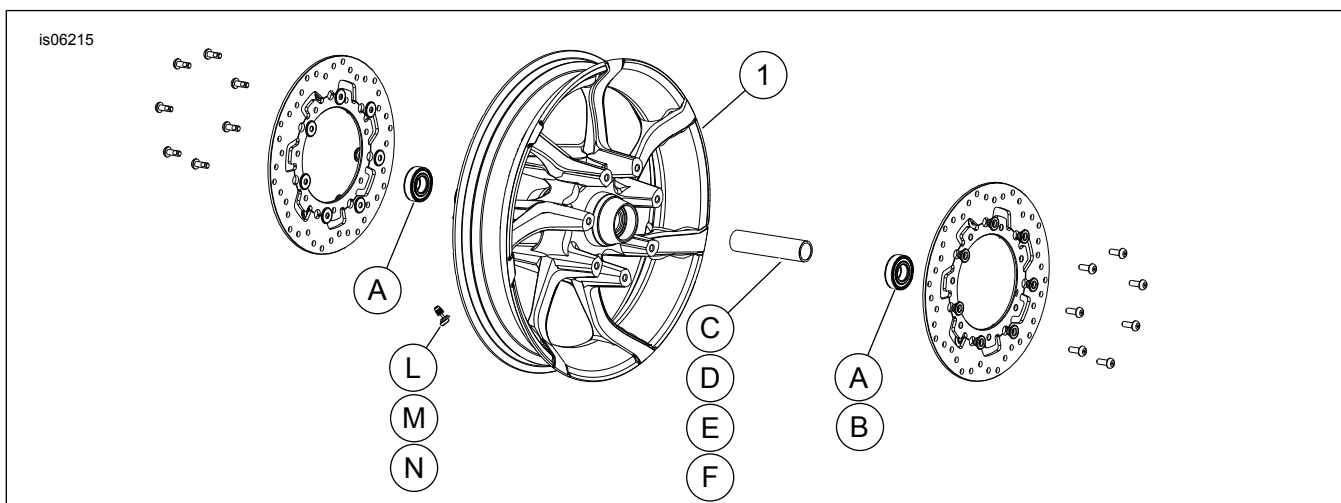


Figura 1. Parts tas-Service: Roti Agitator ta' Quddiem (murija ta' 19-il pulzier)

Tabella 1. Kontenut tal-Kitt tal-Parts tas-Servizz u tar-Rota

Kitt	Item	Deskrizzjoni (Kwantità)	In-Numru tal-Part
40268-10, 47957-10, 55070-11, 55071-11, 55071-11A, 43300115, 43300442	1	Rota	Mhux Mibjugħ Separatament

Tabella 2. Kit tal-Installazzjoni tar-Rota tal-Bearing ta' QUDDIEM 25 mm (41455-08C)

Kit tal-Installazzjoni tar-Rota tal-Bearing ta' QUDDIEM 25 mm (41455-08C)	Twaħħil	Daqs tar-Roti	ITEM (Kwantità Użata u Deskrizzjoni)							
			A	C	D	J	K	L	M	N
Touring 2008; 2009 u aktar tard FLHRC (mhux-ABS) u Trike (mhux-ABS)		16 x 3.0 pulzieri	2	0	1	0	**	*	*	*
2009 u aktar tard Touring (mhux-ABS)		17 x 3.0 pulzier	2	0	1	0	0	*	*	*
2008 u aktar tard Touring (mhux-ABS)		18 x 3.5 pulzier	2	0	1	0	**	*	*	*
2008 u iktar tard Dyna (ħlief FLD, FXDWG u FXDF)		19 x 2.5 pulzieri	2	1	0	**	0	*	*	0
2008 u aktar tard VRSCAW, VRSCD, VRSCF u VRSCDX (mhux-ABS)		19 x 3.0 pulzier	2	1	0	**	0	*	*	0
2009 u aktar tard Touring (mhux-ABS)		19 x 3.5 pulzieri	2	0	1	0	0	*	*	*

Tabella 2. Kit tal-Installazzjoni tar-Rota tal-Bearing ta' QUDDIEM 25 mm (41455-08C)

Kit tal-Installazzjoni tar-Rota tal-Bearing ta' QUDDIEM 25 mm (41455-08C)		ITEM (Kwantità Użata u Deskrizzjoni)								
Twahħil	Daqs tar-Roti	A	C	D	J	K	L	M	N	
Kits tal-installazzjoni huma maħsuba biex jaħdmu bi b'ħafna stili differenti ta' roti u twahħil. Ikkuntattja negozjant ta' Harley Davidson biex jivverifika li l-kits tal-installazzjoni u tar-roti huma ddisinjati u approvat għall-muturi li qed jiġu installati fuqhom. NOTI: * Ara n-NOTA hawn fuq dwar il-passi tal-installazzjoni tal-valv f'INSTALLAZZJONI biex tiddetermina liema tip ta' valv għandek tuża għall-kitt partikolari tiegħek. Warrab il-virga (vireg) l-oħra tal-valv. ** Ara n- NOTI għall-kitt tar-rota tiegħek fuq il-pass tal-assemblaġġ tar-rota f'INSTALLAZZJONI biex tiddetermina jekk shim tal-bearing tintużax għall-kitt u t-twahħil tar-rota partikolari tiegħek. *** Shim tal-bearing installata taħt il-bearing primarja.		A	Bearing, regolari (2)		9276A					
		C	Tavla tal-fus		41748-08					
		D	Tavla tal-fus		41900-08					
		J	Shim tal-bearing ***		41450-08					
		K	Shim tal-bearing ***		43903-08					
		L	Virga tal-valv, qasira		43157-83A					
		M	Virga tal-valv, twila		43206-01					
	N	Virga tal-valv, li tingibed		40999-87						

Tabella 3. Kitt ta' Installazzjoni tar-Rota TA' QUDDIEM ABS Bearing 25 MM (41454-08B)

Kitt ta' Installazzjoni tar-Rota TA' QUDDIEM ABS Bearing 25 MM (41454-08B)		ITEM (Kwantità Użata u Deskrizzjoni)									
Twahħil	Daqs tar-Roti	A	B	C	D	J	K	L	M	N	
Touring 2008 u 2009 u aktar tard FLHRC bl-ABS	16 x 3.0 pulzieri	1	1	0	1	0	**	*	*	0	
2009 u aktar tard Touring bl-ABS	17 x 3.0 pulzier	1	1	0	1	0	0	*	*	*	
2008 u aktar tard Touring bl-ABS	18 x 3.5 pulzier	1	1	0	1	**	**	*	*	*	
2012 u aktar tard Dyna bl-ABS (ħlief FLD, FXDWG u FXDF)	19 x 2.5 pulzieri	1	1	1	0	**	0	*	*	0	
2008 u aktar tard VRSCAW, VRSCD, VRSCF u VRSCDX bl-ABS	19 x 3.0 pulzier	1	1	1	0	**	**	*	*	0	
2009 u aktar tard Touring bl-ABS	19 x 3.5 pulzieri	1	1	0	1	0	0	*	*	*	
Kits tal-installazzjoni huma maħsuba biex jaħdmu bi b'ħafna stili differenti ta' roti u twahħil. Ikkuntattja negozjant ta' Harley Davidson biex jivverifika li l-kits tal-installazzjoni u tar-roti huma ddisinjati u approvat għall-muturi li qed jiġu installati fuqhom. NOTI: * Ara n-NOTA hawn fuq dwar il-passi tal-installazzjoni tal-valv f'INSTALLAZZJONI biex tiddetermina liema tip ta' valv għandek tuża għall-kitt partikolari tiegħek. Warrab il-virga (vireg) l-oħra tal-valv. ** Ara n- NOTI għall-kitt tar-rota tiegħek fuq il-pass tal-assemblaġġ fl-INSTALLAZZJONI biex tiddetermina liema shim tal-bearing għandek tuża għall-kitt tar-rota partikolari u t-twahħil tiegħek. *** In-naħa l-ħamra tal-bearing għandha tiġi installata lejn ir-rota. Il-bearing tal-ABS hija primarja. **** Il-bearing tax-shim installata taħt il-bearing primarja.		A	Bearing, regolari		9276A						
		B	Bearing, ABS***		9252						
		C	Tavla tal-fus		41748-08						
		D	Tavla tal-fus		41900-08						
		J	Bearing, shim****		41450-08						
		K	Bearing, shim****		43903-08						
		L	Virga tal-valv, qasira		43157-83A						
	M	Virga tal-valv, twila		43206-01							
	N	Virga tal-valv, li tingibed		40999-87							