



## AGITATOR-FORHJUL

### GENERELT

#### ⚠ ADVARSEL

Monter kun hjul og monteringssett som er godkjent for motorsykelmodellen. Ta kontakt med en Harley-Davidson-forhandler for å bekrefte monteringen. Misforhold mellom hjul og monteringssett, eller montering av hjul som ikke er godkjent for modellen, kan føre til tap av kontroll, med fare for liv og helse. (00610c)

### Settnumre

40268-10, 47957-10, 55070-11, 55071-11, 55071-11A, 43300115, 43300442

### Modeller

Hvis du trenger informasjon om montering for forskjellige modeller, kan du lese P&A-detaljhandelskatalogen eller Parts and Accessories-delen (Deler og tilbehør) på [www.harley-davidson.com](http://www.harley-davidson.com) (kun engelsk).

### Settets innhold

Se Figur 1 og tabellene for servicedeler.

### Ekstra deler er nødvendig

Navkapsler som ekstrautstyr er ikke kompatible med dette hjulet.

Dette settet inkluderer kun tilpassede hjul.

Korrekt montering av dette settet krever separat kjøp av følgende deler som er tilgjengelige fra en Harley-Davidson-forhandler:

- Hjulmonteringssett (se Tabell 2 og Tabell 3 for å avgjøre hvilket monteringssett som kreves).
- 14 bremseskive-/hjulskapselskruser (3655A) eller 3 kromskruesett (46646-05)
- Avmonterings- og monteringsverktøy for hjullager (94134-09)
- For sett 40268-10 og 47957-10: Dekk (44026-09A) For sett 55070-11, 55071-11, 55071-11A, 43300115 og 43300442: Dekk (43100013)
- Høyre (41500008 eller 41500052) og venstre (41500007 eller 41500053) 7 punkts flytende bremsrotorer

#### ⚠ ADVARSEL

Føreren og passasjerens sikkerhet avhenger av korrekt montering av dette settet. Bruk de passende prosedyrene i servicehåndboken. Hvis du ikke er i stand til å utføre prosedyren eller ikke har de nødvendige verktøyene, bør du få en Harley-Davidson-forhandler til å utføre monteringen. Feilaktig montering av dette settet kan utgjøre en fare for liv og helse. (00333b)

#### MERK

Dette instruksjonsbladet viser til informasjon i servicehåndboken. Du trenger en servicehåndbok for denne motorsykelmodellen for å utføre monteringen. Denne får du hos Harley-Davidson-forhandleren.

### Anbefalte tilleggsdeler

Det følgende originale motortilbehøret fra Harley-Davidson anbefales for riktig vedlikehold og rengjøring:

- Harley® Bright™ Chrome Cleaner (94683-99) (ikke for bruk på sett 43300115)
- Harley® Glaze™ Polish and Sealant (99701-84)
- Harley® børste for hjul og eiker (43078-99)
- Harley-Davidson® Wheel and Tire Cleaner (94658-98)
- Harley® Preserve™ Bare Aluminum Protectant (99845-07)

### MONTERING

#### MERK

Bruk plastbeskyttere på dekkmonteringsverktøy og felgklemmer når du monterer et dekk på et lakkert hjul.

Når du setter på et dekk, bør du bruke rikelig med smøremiddel på hjulet og dekket.

Når du tar av et dekk, bør du bruke plastinnlegg mellom felgen og dekket for å danne et stort nok mellomrom til at felgklemmene får plass.

1. Fjern eksisterende forhjulenhet. Spar på akselen, akselmutter, bremseskive og avstandsstykker til hjul for montering av sett. Se servicehåndboken.

#### MERK

Monter det korte ventilskaftet (43157-83A) inkludert i monteringssettet. Kast alle andre ventilskaft.

2. Se Figur 1 . Monter ventilskaftenheten (V) på hjulet. Se servicehåndboken.

#### MERK

Ikke monter lagermellomstykket som følger med i monteringssettet.

#### MERK

Ikke gjenbruk gamle bremseskive-/rotorskruser. Gjenbruk av disse skruserne kan føre til redusert tiltrekkingsmoment og skade på bremsekomponentene. (00319c)

3. Monter komponentene til hjulmonteringssettet og bremseskiven(e) til hjulet ved hjelp av den korrekte tabellen over servicedeler. Se servicehåndboken.

4. Monter hovedlageret med en hjullagerfjerner og -monterer. Se servicehåndboken. Venstre side av hjulet har DOT støpt inn for å indikere hovedsiden.

**MERK**

Monter kun riktig (separat kjøpt) dekk.

Hvis hjulet har et klistremerke med en gul prikk på felgen, plasserer du dekket slik at den hvite prikken sitter på motsatt side av klistremerket. Hvis hjulet har et klistremerke med en grønn prikk på felgen, plasserer du dekket slik at den hvite prikken sitter på samme side som klistremerket. Hvis ikke det er noe klistremerke med en prikk, kan du se i servicehåndboken.

5. Monter separat kjøpt dekk (44026-09A eller 55055-11). Se servicehåndboken.
6. Monter avstandsstykker (fjernet tidligere).

**MERK**

Monter hjulet slik at ventilstammen er på høyre side.

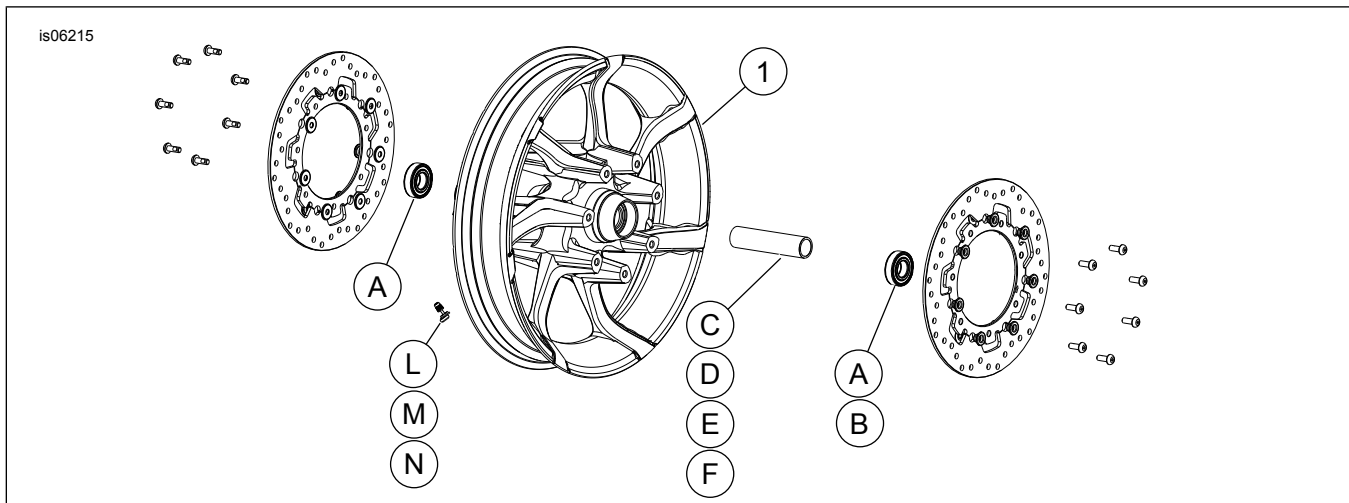
7. Monter forhjulet (1) og standardakselen. Se servicehåndboken.

**VEDLIKEHOLD OG RENGJØRING**

Kromdeler må vedlikeholdes regelmessig for å beholde den opprinnelige glansen.

1. Rengjør svært skitne hjuloverflater med Harley-Davidson Wheel and Tire Cleaner (Harley-Davidson-hjul- og dekkrens), påført med Harley Wheel and Spoke Brush (Harley-hjul- og eikebørste).
2. Rengjør krom med et rengjøringsmiddel av god kvalitet, som for eksempel Harley Bright kromrengjøringsmiddel.
3. Etter rengjøring og polering må overflaten forsegles med en tetningsmasse av god kvalitet, for eksempel Harley Glaze Polish and Sealent.

**SERVICEDELER**



Figur 1. Servicedeler: Agitator-forhjul (19-tommer vist)

Tabell 1. Servicedeler og hjulsettinhold

Sett	Element	Beskrivelse (mengde)	Delenumre
40268-10, 47957-10, 55070-11, 55071-11, 55071-11A, 43300115, 43300442	1	Hjul	Selges ikke separat

Tabell 2. Monteringssett for FREMRE 25 mm lager på hjul (41455-08C)

Monteringssett for FREMRE 25 mm lager på hjul (41455-08C)		ELEMENT (mengde brukt og beskrivelse)							
Utstyr	Hjulstørrelse	A	C	D	J	K	I	M	N
2008 Touring, 2009 og nyere FLHRC (uten ABS) og Trike (uten ABS)	16 x 3,0 tommer	2	0	1	0	**	*	*	*
2009 og nyere Touring (uten ABS)	17 x 3,0 tommer	2	0	1	0	0	*	*	*
2008 og nyere Touring (uten ABS)	18 x 3,5 tommer	2	0	1	0	**	*	*	*
2008 og nyere Dyna (unntatt FLD, FXDWG OG FXDF)	19 x 2,5 tommer	2	1	0	**	0	*	*	0
2008 og nyere VRSCAW, VRSCD, VRSCF OG VRSCDX (uten ABS)	19 x 3,0 tommer	2	1	0	**	0	*	*	0
2009 og nyere Touring (uten ABS)	19 x 3,5 tommer	2	0	1	0	0	*	*	*

**Tabell 2. Monteringssett for FREMRE 25 mm lager på hjul (41455-08C)**

Monteringssett for FREMRE 25 mm lager på hjul (41455-08C)		ELEMENT (mengde brukt og beskrivelse)							
Utstyr	Hjulstørrelse	A	C	D	J	K	I	M	N
Monteringssettene er laget for å fungere med mange forskjellige hjul typer og -utstyr. Kontakt en Harley-Davidson-forhandler for å bekrefte at hjulet og monteringssettet er både utformet og godkjent for motorsykkelen de blir installert på. MERKNADER: * Se <i>MERK</i> over ventilmonteringstrinn i MONTERING for å avgjøre hvilket ventilskaft som skal brukes for ditt bestemte sett. Kast andre ventilskaft. ** Se <i>MERKNADER</i> for hjulsettet ditt over hjulmonteringstrinn i MONTERING for å avgjøre om lagermellomlegget brukes til ditt bestemte hjulsett og montering. *** Lagermellomlegg montert under det primære lageret.		A	Lager, vanlig (2)		9276A				
		C	Akselhylse		41748-08				
		D	Akselhylse		41900-08				
		J	Lagermellomlegg***		41450-08				
		K	Lagermellomlegg***		43903-08				
		I	Ventilskaft, kort		43157-83A				
		M	Ventilskaft, langt		43206-01				
		N	Ventilskaft, trekk gjennom		40999-87				

**Tabell 3. Monteringssett for FREMRE 25 mm lager på ABS-hjul (41454-08B)**

Monteringssett for FREMRE 25 mm lager på ABS-hjul (41454-08B)		ELEMENT (mengde brukt og beskrivelse)								
Utstyr	Hjulstørrelse	A	B	C	D	J	K	I	M	N
2008 Touring og 2009 og nyere FLHRC med ABS	16 x 3,0 tommer	1	1	0	1	0	**	*	*	0
2009 og nyere Touring med ABS	17 x 3,0 tommer	1	1	0	1	0	0	*	*	*
2008 og nyere Touring med ABS	18 x 3,5 tommer	1	1	0	1	**	**	*	*	*
2012 og nyere Dyna med ABS (unntatt FLD, FXDWG og FXDF)	19 x 2,5 tommer	1	1	1	0	**	0	*	*	0
2008 og nyere VRSCAW, VRSCD, VRSCF og VRSCDX med ABS	19 x 3,0 tommer	1	1	1	0	**	**	*	*	0
2009 og nyere Touring med ABS	19 x 3,5 tommer	1	1	0	1	0	0	*	*	*
Monteringssettene er laget for å fungere med mange forskjellige hjul typer og -utstyr. Kontakt en Harley-Davidson-forhandler for å bekrefte at hjulet og monteringssettet er både utformet og godkjent for motorsykkelen de blir installert på. MERKNADER: * Se <i>MERK</i> over ventilmonteringstrinn i MONTERING for å avgjøre hvilket ventilskaft som skal brukes for ditt bestemte sett. Kast andre ventilskaft. ** Se <i>MERKNADER</i> for hjulsettet ditt over hjulmonteringstrinn i MONTERING for å avgjøre hvilket lagermellomlegg som skal brukes til ditt bestemte hjulsett og montering. *** Rød side av lageret må monteres mot hjulet. ABS-lageret er primært. **** Lagermellomlegg montert under det primære lageret.		A	Lager, vanlig		9276A					
		B	Lager, ABS***		9252					
		C	Akselhylse		41748-08					
		D	Akselhylse		41900-08					
		J	Lagermellomlegg****		41450-08					
		K	Lagermellomlegg****		43903-08					
		I	Ventilskaft, kort		43157-83A					
		M	Ventilskaft, langt		43206-01					
	N	Ventilskaft, trekk gjennom		40999-87						