



## RODAS AGITADOR DIANTEIRAS

### GERAL

#### ⚠ ATENÇÃO

Instale apenas as rodas e os kits de instalação aprovados para o seu modelo de motocicleta. Contate uma concessionária Harley-Davidson para verificar a adaptação. A instalação de rodas e kits de instalação incompatíveis ou não aprovados para o seu modelo podem causar perda de controle, o que pode levar a morte ou lesões graves. (00610c)

#### Kit n.º

40268-10, 47957-10, 55070-11, 55071-11, 55071-11A, 43300115, 43300442

#### Modelos

Para obter informações sobre modelos correspondentes, veja o Catálogo de peças e acessórios de varejo ou a seção Parts and Accessories (Peças e acessórios) do site [www.harley-davidson.com](http://www.harley-davidson.com) (somente em inglês).

#### Conteúdo do kit

Veja Figura 1 e as tabelas de peças de reposição.

#### Peças adicionais necessárias

Calotas acessórias não são compatíveis com estas rodas.

Este kit inclui somente a roda personalizada.

A instalação correta deste kit exige a compra em separado das seguintes peças que estão disponíveis em uma concessionária Harley-Davidson:

- Kit de instalação da roda (veja Tabela 2 e Tabela 3 para determinar o kit de instalação necessário)
- 14 parafusos do disco de freio/calota (peça N.º 3655A) ou 3 kits de parafusos cromados (peça N.º 46646-05)
- Extrator e instalador de rolamento da roda (94134-09)
- **Para os kits 40268-10 e 47957-10:** pneu (44026-09A) **Para os kits 55070-11, 55071-11, 55071-11A, 43300115 e 43300442:** pneu (43100013)
- Direito (41500008 ou 41500052) e esquerdo (41500007 ou 41500053) rotores de freio flutuantes de 7 pontos

#### ⚠ ATENÇÃO

A segurança do motociclista e do passageiro depende da instalação correta deste kit. Use os procedimentos apropriados do Manual de serviço. Se o procedimento não estiver dentro de suas capacidades ou se você não possuir as ferramentas corretas, deixe que uma concessionária Harley-Davidson efetue a instalação. A instalação inadequada deste kit poderá resultar em morte ou lesões graves. (00333b)

#### NOTA

Esta folha de instruções faz referência às informações do Manual de serviço. Para esta instalação, é necessário um Manual de serviço para o seu modelo de motocicleta, estando disponível em uma concessionária Harley-Davidson.

#### Peças adicionais recomendadas

Os seguintes Harley-Davidson Genuine Motor Accessories são recomendados para a manutenção e a limpeza apropriadas:

- Limpador de cromados Harley® Bright™ (94683-99) (não deve ser usado no kit 43300115)
- Polidor e vedante Harley® Glaze™ (99701-84)
- Harley® Wheel and Spoke Brush (43078-99)
- Limpa roda e pneu Harley-Davidson® (94658-98)
- Protetor de alumínio exposto Harley® Preserve™ (99845-07)

#### INSTALAÇÃO

#### NOTA

Ao montar um pneu em uma roda pintada, use protetores plásticos nas ferramentas de montagem do pneu e nos grampos do aro.

Ao montar pneus, aplique bastante lubrificante de pneus na roda e no pneu.

Para a remoção do pneu, use insertos plásticos entre o aro e o pneu depois de abrir o talão para criar um espaço suficiente para a inserção dos grampos do aro.

1. Remova o conjunto da roda dianteira existente. Guarde o eixo, a porca do eixo, o disco de freio e os espaçadores da roda para a instalação do kit. Veja o Manual de serviço.

#### NOTA

Instale a haste curta da válvula (43157-83A) incluída no kit de instalação. Descarte todas as outras hastes de válvulas.

2. Veja Figura 1. Instale o conjunto da haste da válvula (L) na roda. Veja o Manual de serviço.

#### NOTA

Não instale a pastilha do rolamento incluída no kit de instalação.

#### AVISO

Não reutilize os parafusos do disco/rotor do freio. A reutilização desses parafusos pode causar perda de torque e danos aos componentes do freio. (00319c)



- Monte os componentes do kit de instalação da roda e o(s) disco(s) de freio na roda usando a tabela de peças de reposição apropriada. Veja o Manual de serviço.
- Instale o rolamento primário usando um extrator e instalador de rolamento de roda. Veja o Manual de serviço. O lado esquerdo da roda tem um DOT fundido na roda para indicar o seu lado primário.

**NOTA**

Instale somente o pneu exigido (vendido separadamente).

Se a roda tiver um adesivo em forma de ponto amarelo no aro, oriente o pneu de modo que o ponto branco fique na posição oposta ao adesivo. Se a roda tiver um adesivo em forma de ponto verde no aro, oriente o pneu de modo que o ponto branco fique alinhado com o adesivo. Se não houver um adesivo com ponto presente no aro, veja o Manual de serviço.

- Instale o pneu comprado separadamente (44026-09A ou 55055-11). Veja o Manual de serviço.

- Instale os espaçadores da roda (removidos anteriormente).

**NOTA**

Instale a roda de modo que a haste da válvula fique no lado direito.

- Instale a roda dianteira (1) e o eixo original. Veja o Manual de serviço.

**MANUTENÇÃO E LIMPEZA**

As peças cromadas devem ser limpas regularmente para que mantenham o seu brilho original.

- Limpe as superfícies da roda com sujeira pesada usando o Harley-Davidson Wheel and Tire Cleaner, aplicado com a Harley Wheel and Spoke Brush.
- Limpe completamente o cromado com um limpador de cromados de boa qualidade, como o Limpador de cromados Harley Bright.
- Após limpar e polir, vede o acabamento com um selante de boa qualidade, como o Harley Glaze Polish and Sealant.

**PEÇAS DE REPOSIÇÃO**

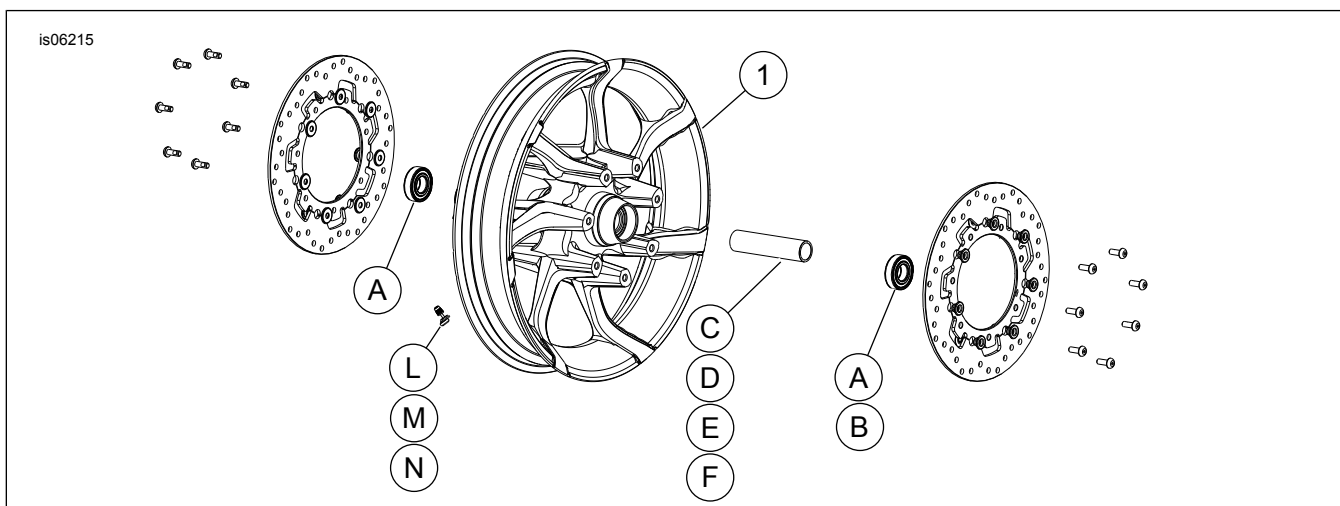


Figura 1. Peças de reposição: Rodas Agitador dianteiras (as mostradas são de 19 polegadas)

Tabela 1. Conteúdo do kit da roda e peças de reposição

Kit	Item	Descrição (quantidade)	Número de peça
40268-10, 47957-10, 55070-11, 55071-11, 55071-11A, 43300115, 43300442	1	Roda	Não se vende separadamente

Tabela 2. Kit de instalação da roda DIANTEIRA com rolamento de 25 mm (41455-08C)

Kit de instalação da roda DIANTEIRA com rolamento de 25 mm (41455-08C)	Adaptação	Tamanho da roda	ITEM (quantidade usada e descrição)							
			A	C	D	J	K	I	M	N
	Touring ano 2008; FLHRC ano 2009 e posteriores (sem ABS) e Trike (sem ABS)	16 x 3,0 pol.	2	0	1	0	**	*	*	*
	Touring ano 2009 e posteriores (sem ABS)	17 x 3,0 pol.	2	0	1	0	0	*	*	*
	Touring ano 2008 e posteriores (sem ABS)	18 x 3,5 pol.	2	0	1	0	**	*	*	*
	Dyna ano 2008 e posteriores (exceto o FLD, o FXDWG e o FXDF)	19 x 2,5 pol.	2	1	0	**	0	*	*	0
	VRSCAW, VRSCD, VRSCF e VRSCDX ano 2008 e posteriores (sem ABS)	19 x 3,0 pol.	2	1	0	**	0	*	*	0
	Touring ano 2009 e posteriores (sem ABS)	19 x 3,5 pol.	2	0	1	0	0	*	*	*

**Tabela 2. Kit de instalação da roda DIANTEIRA com rolamento de 25 mm (41455-08C)**

Kit de instalação da roda DIANTEIRA com rolamento de 25 mm (41455-08C)		ITEM (quantidade usada e descrição)							
Adaptação	Tamanho da roda	A	C	D	J	K	I	M	N
<p>Os kits de instalação são projetados para funcionar com vários acessórios e estilos diferentes de rodas. Contate um concessionário Harley-Davidson para verificar se os kits de instalação e da roda foram projetados e aprovados para a motocicleta em que estão sendo instalados.</p> <p>NOTAS:                      *Veja <b>NOTA</b> acima da etapa de instalação da válvula em <b>INSTALAÇÃO</b> para determinar que haste da válvula usar para o seu kit específico. Descarte a(s) outra(s) haste(s) de válvula.                      **Veja <b>NOTAS</b> do seu kit de roda acima da etapa da montagem da roda em <b>INSTALAÇÃO</b> para determinar se a pastilha do rolamento é usada para o seu kit de roda específico e adaptação.                      ***Pastilha do rolamento instalada sob o rolamento primário.</p>		A	Rolamento, normal (2)		9276A				
		C	Luva do eixo		41748-08				
		D	Luva do eixo		41900-08				
		J	Pastilha do rolamento***		41450-08				
		K	Pastilha do rolamento***		43903-08				
		I	Haste da válvula, curta		43157-83A				
		M	Haste da válvula, comprida		43206.-01				
		N	Haste da válvula, passagem direta		40999-87				

**Tabela 3. Kit de instalação da roda DIANTEIRA com rolamento ABS de 25 mm (41454-08B)**

Kit de instalação da roda DIANTEIRA com rolamento ABS de 25 mm (41454-08B)		ITEM (quantidade usada e descrição)								
Adaptação	Tamanho da roda	A	B	C	D	J	K	I	M	N
Touring ano 2008 e FLHRC ano 2009 e posteriores com ABS	16 x 3,0 pol.	1	1	0	1	0	**	*	*	0
Touring ano 2009 e posteriores com ABS	17 x 3,0 pol.	1	1	0	1	0	0	*	*	*
Touring ano 2008 e posteriores com ABS	18 x 3,5 pol.	1	1	0	1	**	**	*	*	*
Dyna anos 2012 e posteriores com ABS (exceto o FLD, o FXDWG e o FXDF)	19 x 2,5 pol.	1	1	1	0	**	0	*	*	0
VRSCAW, VRSCD, VRSCF e VRSCDX ano 2008 e posteriores com ABS	19 x 3,0 pol.	1	1	1	0	**	**	*	*	0
Touring ano 2009 e posteriores com ABS	19 x 3,5 pol.	1	1	0	1	0	0	*	*	*
<p>Os kits de instalação são projetados para funcionar com vários acessórios e estilos diferentes de rodas. Contate um concessionário Harley-Davidson para verificar se os kits de instalação e da roda foram projetados e aprovados para a motocicleta em que estão sendo instalados.</p> <p>NOTAS:                      *Veja <b>NOTA</b> acima da etapa de instalação da válvula em <b>INSTALAÇÃO</b> para determinar que haste da válvula usar para o seu kit específico. Descarte a(s) outra(s) haste(s) de válvula.                      **Veja <b>NOTAS</b> do seu kit de roda acima da etapa da montagem da roda em <b>INSTALAÇÃO</b> para determinar qual pastilha do rolamento é usada para o seu kit de roda específico e adaptação.                      ***O lado vermelho do rolamento deve ser instalado em direção à roda. O rolamento ABS é o primário.                      ****Pastilha do rolamento instalada sob o rolamento primário.</p>		A	Rolamento, normal		9276A					
		B	Rolamento, ABS***		9252					
		C	Luva do eixo		41748-08					
		D	Luva do eixo		41900-08					
		J	Pastilha do rolamento****		41450-08					
		K	Pastilha do rolamento****		43903-08					
		I	Haste da válvula, curta		43157-83A					
		M	Haste da válvula, comprida		43206.-01					
	N	Haste da válvula, passagem direta		40999-87						