



INSTRUCȚIUNI

J04978

2021-01-20



ROȚI AGITATOARE FAȚĂ

GENERAL

▲ AVERTISMENT

Instalați doar roțile și kiturile de instalare aprobate pentru modelul motocicletei dumneavoastră. Contactați un dealer Harley-Davidson pentru a confirma potrivirea. Roțile și kiturile de montare nepotrivite sau montarea unor roți neaprobate pentru modelul dumneavoastră poate cauza pierderea controlului, fapt care ar putea conduce la deces sau la vătămări grave. (00610c)

Numere kituri

40268-10, 47957-10, 55070-11, 55071-11, 55071-11A, 43300115, 43300442

Modele

Pentru informații privind montarea pe anumite modele, consultați catalogul de vânzare cu amănuntul de piese și accesorii sau secțiunea Piese și accesorii de pe www.harley-davidson.com (numai în limba engleză).

Conținut kit

Consultați Figura 1 și tabelele de piese de service.

Sunt necesare piese suplimentare

Capacele accesorii ale butucului nu sunt compatibile cu acest tip de roată.

Acest kit include numai roți particularizate.

Pentru instalarea corespunzătoare a acestui kit, este necesară achiziționarea separată a următoarelor piese, disponibile la dealerii Harley-Davidson:

- Kit instalare roată (Consultați Tabelul 2 și Tabelul 3 pentru a descoperi kitul de instalare necesar).
- 14 Șuruburi capac disc de frână/butuc (3655A) sau 3 kituri de șuruburi crom (46646-05)
- Pachet de eliminare și instalare a lagărului roții (94134-09)
- **Pentru kiturile 40268-10 și 47957-10:** Anvelopă (44026-09A) **Pentru kituri 55070-11, 55071-11, 55071-11A, 43300115 și 43300442:** Anvelopă (43100013)
- Dreapta (41500008 sau 41500052) și stânga (41500007 sau 41500053) rotoare de frână plutitoare cu 7 puncte

▲ AVERTISMENT

Siguranța motociclistului și a pasagerului depinde de instalarea corectă a acestui kit. Utilizați procedurile corespunzătoare din manualul de service. Dacă nu aveți capacitatea de a efectua procedura sau dacă nu aveți instrumentele corecte, lăsați un dealer Harley-Davidson să efectueze instalarea. Instalarea necorespunzătoare a acestui kit ar putea conduce la deces sau la vătămări grave. (00333b)

OBSERVAȚIE

Această fișă de instrucțiuni se referă la informațiile din manualul de service. Pentru montare, este necesar un manual de service pentru modelul dumneavoastră de motocicletă, care se procură de la un dealer Harley-Davidson.

Articole suplimentare recomandate

Următoarele accesorii originale de motor Harley-Davidson sunt recomandate pentru o întreținere și curățare corespunzătoare:

- Harley® Bright™ Chrome Cleaner (soluție de curățare) (94683-99) (Nu se utilizează pe kit-ul 43300115)
- Harley® Glaze™ Polish and Sealant (99701-84) (soluție de lustruire și sigilant)
- Harley® Wheel and Spoke Brush (43078-99)
- Harley-Davidson® Wheel and Tire Cleaner (94658-98) (soluție de curățare jante și anvelope)
- Harley® Preserve™ Bare Aluminum Protectant (99845-07) (Protector pentru aluminiu neizolat)

MONTAREA

OBSERVAȚIE

Utilizați protecții din plastic pe uneltele de montare a anvelopelor și clemele jantei atunci când montați o anvelopă pe o roată vopsită.

La montarea anvelopelor, utilizați din belșug lubrifianț de anvelope pe roată și anvelopă.

Pentru îndepărtarea anvelopelor, utilizați inserții din plastic între jantă și anvelopă după ruperea mărgelii pentru a crea un spațiu suficient de mare pentru a intra clemele jantei.

1. Îndepărtați ansamblul existent al roții din față. Păstrați puntea, piulița axului, discul de frână și distanțierele roții pentru instalarea kitului. Consultați manualul de service.

OBSERVAȚIE

Instalați tija scurtă a supapei (43157-83A) inclusă în kitul de instalare. Îndepărtați toate celelalte tije de supapă.

2. Consultați Figura 1. Montați pe roată ansamblul suportului valvei (L). Consultați manualul de service.

OBSERVAȚIE

Nu instalați adaosul rulmentului inclus în kitul de instalare.

NOTIFICARE

Nu reutilizați șuruburile discului de frână/rotorului. Reutilizarea acestor șuruburi poate conduce la pierderea cuplului de strângere și la deteriorarea componentelor frânei. (00319c)

3. Asamblați componentele kitului de instalare a roții și discurile de frână la roată pe baza tabelului corespunzător cu piese de service. Consultați manualul de service.
4. Montați rulmentul principal cu un instrument pentru demontare și montare rulmenți roată. Consultați manualul de service. Partea stângă a roții are DOT turnat în roată pentru a indica partea principală a roții.

OBSERVAȚIE

Montați numai anvelopa necesară (achiziționată separat).

În cazul în care roata are un autocolant punct galben pe jantă, orientați anvelopa astfel încât punctul alb să fie opus autocolantului. În cazul în care roata are un autocolant punct verde pe jantă, orientați anvelopa astfel încât punctul alb să fie aliniat cu autocolantul. Dacă nu este prezent nici un autocolant cu punct pe jantă, consultați manualul de service.

COMPONENTE DE SERVICE

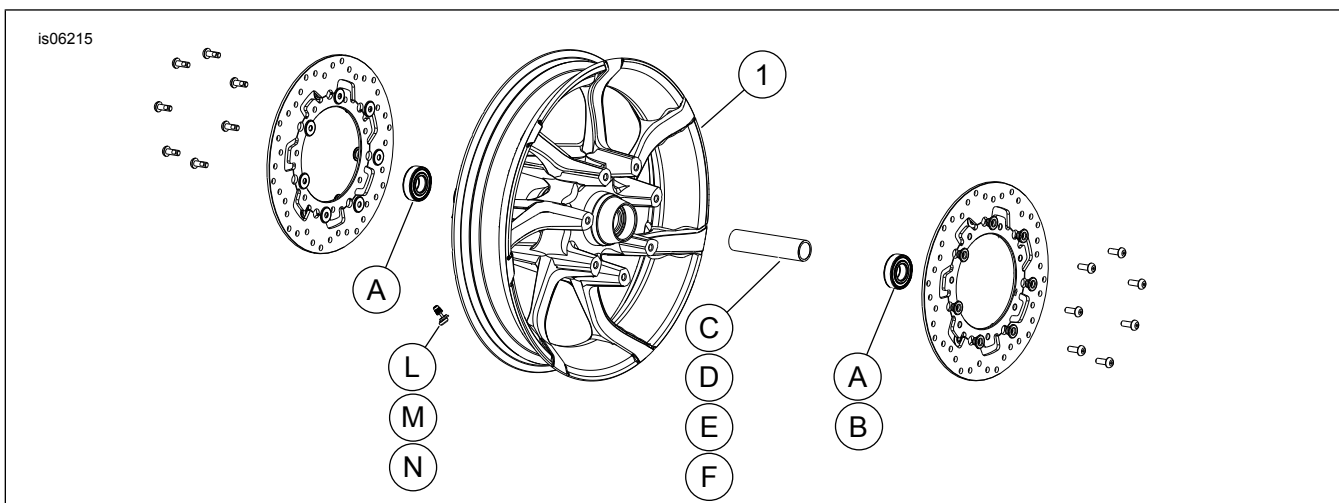


Figura 1. Componente de service: Roți agitatoare față (19-inci afișate)

Tabelul 1. Componente de service și conținutul kitului pentru roți

Kit	Articol	Descriere (Cantitate)	Part No.
40268-10, 47957-10, 55070-11, 55071-11, 55071-11A, 43300115, 43300442	1	Roată	Nu se vinde separat

5. Montați anvelopa achiziționată separat (44026-09A sau 55055-11). Consultați manualul de service.

6. Montați distanțierele de roată (îndepărtate anterior).

OBSERVAȚIE

Montați roata astfel încât tija supapei să fie pe partea dreaptă.

7. Montați roata din față (1) și axul stoc. Consultați manualul de service.

ÎNTREȚINEREA ȘI CURĂȚAREA

Componentele de crom trebuie întreținute în mod regulat pentru a-și păstra luciul și aspectul.

1. Curățați suprafețele îmbibate în ulei ale roții cu Harley-Davidson Wheel and Tire Cleaner, aplicat cu Harley Wheel and Spoke Brush.
2. Curățați insistent părțile din crom cu un dispozitiv de calitate, cum ar fi Harley Bright Chrome Cleaner.
3. După curățare și lustruire, protejați etanșarea cu un dispozitiv de calitate, cum ar fi Harley Glaze Polish and Sealant.

Tabelul 2. Kit de instalare a lagărului de 25 de mm pentru roata din față (41455-08C)

Kit de instalare a lagărului de 25 de mm pentru roata din față (41455-08C)		ELEMENT (cantitatea folosită și descrierea)								
Ajustare	Dimensiunea roților	A	C	D	J	K	L	M	N	
Touring 2008; FLHRC (fără ABS) și Trike (fără ABS) 2009 și modele ulterioare	16 x 3,0"	2	0	1	0	**	*	*	*	
Touring (fără ABS) 2009 și modele viitoare	17 x 3,0"	2	0	1	0	0	*	*	*	
Touring (fără ABS) 2008 și modele viitoare	18 x 3,5"	2	0	1	0	**	*	*	*	
Dyna (în afară de FLD, FXDWG și FXDF) 2008 și modele ulterioare	19 x 2,5"	2	1	0	**	0	*	*	0	
VRSCAW, VRSCD, VRSCF și VRSCDX (fără ABS) 2008 și modele viitoare	19 x 3,0"	2	1	0	**	0	*	*	0	
Touring (fără ABS) 2009 și modele viitoare	19 x 3,5"	2	0	1	0	0	*	*	*	
Kiturile de instalare sunt proiectate pentru a funcționa cu mai multe stiluri și ajustări de roți. Contactați un dealer Harley-Davidson pentru a verifica dacă roata și kiturile de instalare sunt proiectate și aprobate pentru tipul de motocicletă pe care vor fi instalate. NOTE: * Consultați <i>NOTA</i> de deasupra pasului de instalare a valvei din INSTALARE pentru a determina ce suport al valvei trebuie folosit pentru respectivul kit. Îndepărtați celelalte tije de supapă. ** Consultați <i>NOTELE</i> pentru pasul kitul roții deasupra ansamblului roții din INSTALARE pentru a determina dacă trebuie folosită o pană de lagăr pentru kitul și potrivirea roții respective. *** Pana lagărului instalată sub lagărul principal.	A	Lagăr, obișnuit (2)		9276A						
	C	Manșonul punții		41748-08						
	D	Manșonul punții		41900-08						
	J	Pană lagăr***		41450-08						
	K	Pană lagăr***		43903-08						
	L	Tija supapei, scurtă		43157-83A						
	M	Tija supapei, lungă		43206-01						
N	Tija supapei, diametral		40999-87							

Tabelul 3. Kit de instalare a lagărului de 25 de mm pentru roata din față cu ABS (41454-08B)

Kit de instalare a lagărului de 25 de mm pentru roata din față cu ABS (41454-08B)		ELEMENT (cantitatea folosită și descrierea)								
Ajustare	Dimensiunea roților	A	B	C	D	J	K	L	M	N
Touring 2008 și FLHRC cu ABS 2009 și modele ulterioare	16 x 3,0"	1	1	0	1	0	**	*	*	0
Touring cu ABS 2009 și modele viitoare	17 x 3,0"	1	1	0	1	0	0	*	*	*
Touring cu ABS 2008 și modele viitoare	18 x 3,5"	1	1	0	1	**	**	*	*	*
Dyna cu ABS (în afară de FLD, FXDWG și FXDF) 2012 și modele ulterioare	19 x 2,5"	1	1	1	0	**	0	*	*	0
VRSCAW, VRSCD, VRSCF și VRSCDX cu ABS 2008 și modele viitoare	19 x 3,0"	1	1	1	0	**	**	*	*	0
Touring cu ABS 2009 și modele viitoare	19 x 3,5"	1	1	0	1	0	0	*	*	*
Kiturile de instalare sunt proiectate pentru a funcționa cu mai multe stiluri și ajustări de roți. Contactați un dealer Harley-Davidson pentru a verifica dacă roata și kiturile de instalare sunt proiectate și aprobate pentru tipul de motocicletă pe care vor fi instalate. NOTE: * Consultați <i>NOTA</i> de deasupra pasului de instalare a valvei din INSTALARE pentru a determina ce suport al valvei trebuie folosit pentru respectivul kit. Îndepărtați celelalte tije de supapă. ** Consultați <i>NOTELE</i> pentru pasul kitul roții deasupra ansamblului roții din INSTALARE pentru a determina ce pană de lagăr trebuie folosită pentru kitul și potrivirea roții respective. *** Partea roșie a lagărului trebuie instalată spre roată. Lagărul ABS este principal. **** Pana lagărului instalată sub lagărul principal.	A	Lagăr, obișnuit		9276A						
	B	Lagăr, ABS***		9252						
	C	Manșonul punții		41748-08						
	D	Manșonul punții		41900-08						
	J	Pană lagăr****		41450-08						
	K	Pană lagăr****		43903-08						
	L	Tija supapei, scurtă		43157-83A						
M	Tija supapei, lungă		43206-01							
N	Tija supapei, diametral		40999-87							