



PREDNÉ KOLESÁ AGITATOR

VŠEOBECNÉ INFORMÁCIE

▲ VÝSTRAHA

Vykonávajte montáž iba kolies a montážnych sád, ktoré sú schválené pre daný model motocykla. Overenie možnosti montáže vykonajte u predajcu Harley-Davidson. Použitie nevhodných kolies a montážnych sád alebo montáže kolies, ktoré nie sú schválené pre daný model môže spôsobiť stratu kontroly nad motocyklom, čo môže viesť k smrti alebo ťažkému zraneniu. (00610c)

Čísla súprav

40268-10, 47957-10, 55070-11, 55071-11, 55071-11A, 43300115, 43300442

Modely

Informácie o vhodnosti pre jednotlivé modely nájdete v maloobchodnom katalógu náhradných dielov a príslušenstva alebo v časti venovanej náhradným dielom a príslušenstvu na stránke www.harley-davidson.com (iba v angličtine).

Obsah súpravy

Pozrite si Obrázok 1 a tabuľku servisných dielov.

Ďalšie požadované diely

Doplnkové čiapy náboja nie sú s týmto kolesom kompatibilné.

Súčasťou tejto súpravy je iba špeciálne koleso na prianie zákazníka.

Na správnu montáž tejto súpravy sa vyžadujú samostatne zakúpené nasledujúce diely od predajcu motocyklov Harley-Davidson:

- Súprava na montáž kolesa (pozrite Tabuľka 2 a Tabuľka 3 na určenie požadovanej montážnej súpravy).
- Brzdový kotúč 14/ skrutky krytov nábojov kolies (3655A) alebo súpravy 3 pochrómovaných skrutiek (46646-05)
- Nástroj na demontáž a montáž ložiska kolesa (94134-09)
- **Pre súpravy 40268-10 a 47957-10:** Pneumatika (44026-09A) **Pre súpravy 55070-11, 55071-11, 55071-11A, 43300115 a 43300442:** Pneumatika (43100013)
- Pravá strana (41500008 alebo 41500052) a ľavá strana (41500007 alebo 41500053) 7-bodové plávajúce brzdové rotory

▲ VÝSTRAHA

Na správnej inštalácii tejto súpravy závisí bezpečnosť vodiča a spolujazdca. Použite zodpovedajúce postupy uvedené v servisnej príručke. Ak daný postup presahuje vaše schopnosti alebo nemáte potrebné nástroje, zverte inštaláciu predajcovi motocyklov Harley-Davidson. Nesprávna inštalácia tejto súpravy môže mať za následok smrť alebo ťažké zranenie. (00333b)

POZNÁMKA

Tento návod odkazuje na informácie v servisnej príručke. Na túto montáž je potrebná servisná príručka pre daný model motocykla. Môžete ju získať od predajcu motocyklov Harley-Davidson.

Odporúčané dodatočné diely

Na správnu údržbu a čistenie odporúčame nasledujúce originálne príslušenstvo Harley-Davidson Genuine Motor Accessories:

- Čistič Harley® Bright™ Chrome Cleaner (94683-99) (nie je kompatibilný so súpravou 43300115)
- Leštiaca zmes a tesnenie Harley® Glaze™ Polish and Sealant (99701-84)
- Kefa na kolesá a drôty výpletu Harley® Wheel and Spoke Brush (43078-99)
- Čistič kolies Harley-Davidson® Wheel and Tire Cleaner (94658-98)
- Ochrana hliníkových plôch Harley® Preserve™ Bare Aluminum Protectant (99845-07)

MONTÁŽ

POZNÁMKA

Počas montáže pneumatiky na lakované koleso použite plastové chrániče na montážne nástroje a svorky diskov.

Počas montáže pneumatík použite dostatočné množstvo maziva na koleso a pneumatiku.

Pri demontáži pneumatiky použite plastové vložky medzi diskom a pneumatikou po jej vytiahnutí z obruby pre vytvorenie dostatočne veľkej medzery na vsunutie svoriek diskov.

1. Demontujte existujúcu zostavu predného kolesa. Uschovajte nápravu, maticu nápravy, brzdový kotúč a vymedzovacie podložky kolesa na montáž súpravy. Pozrite si servisnú príručku.

POZNÁMKA

Namontujte krátky vzduchový ventilček (43157-83A) z montážnej súpravy. Všetky ostatné vzduchové ventilčeky zahodte.



2. Pozrite Obrázok 1 . Namontujte na koleso zostavu vzduchového ventilčeka (L) na koleso. Pozrite si servisnú príručku.

POZNÁMKA

Nemontujte vložku ložísk priloženú v montážnej súprave.

UPOZORNENIE

Nepoužívajte opakovane brzdový kotúč ani skrutky rotora. Opakované použitie týchto skrutiek môže spôsobiť stratu krútiaceho momentu a poškodenie brzdových súčastí. (00319c)

3. Namontujte súčasti montážnej súpravy kolesa a brzdový kotúč na koleso podľa údajov v príslušnej tabuľke servisných dielov. Pozrite si servisnú príručku.
4. Namontujte primárne ložisko pomocou nástroja na montáž a demontáž kolesových ložísk. Pozrite si servisnú príručku. Ľavá strana kolesa obsahuje vyrazenú BODKU na označenie primárnej strany kolesa.

POZNÁMKA

Namontujte iba požadovanú (samostatne zakúpenú) pneumatiku.

Ak obsahuje koleso nálepku žltej bodky na disku, natočte pneumatiku tak, aby bola biela bodka oproti nálepke. Ak obsahuje koleso nálepku zelenej bodky na disku, natočte pneumatiku tak, aby bola biela bodka zarovnaná s

nálepkou. Ak nie je prítomná žiadna nálepka bodky, pozrite si servisnú príručku.

5. Namontujte samostatne zakúpenú pneumatiku (44026-09A alebo 55055-11). Pozrite si servisnú príručku.
6. Namontujte dištančné prvky kolesa (demontované v predošlých krokoch).

POZNÁMKA

Namontujte koleso tak, aby bol ventilček umiestnený na pravej strane.

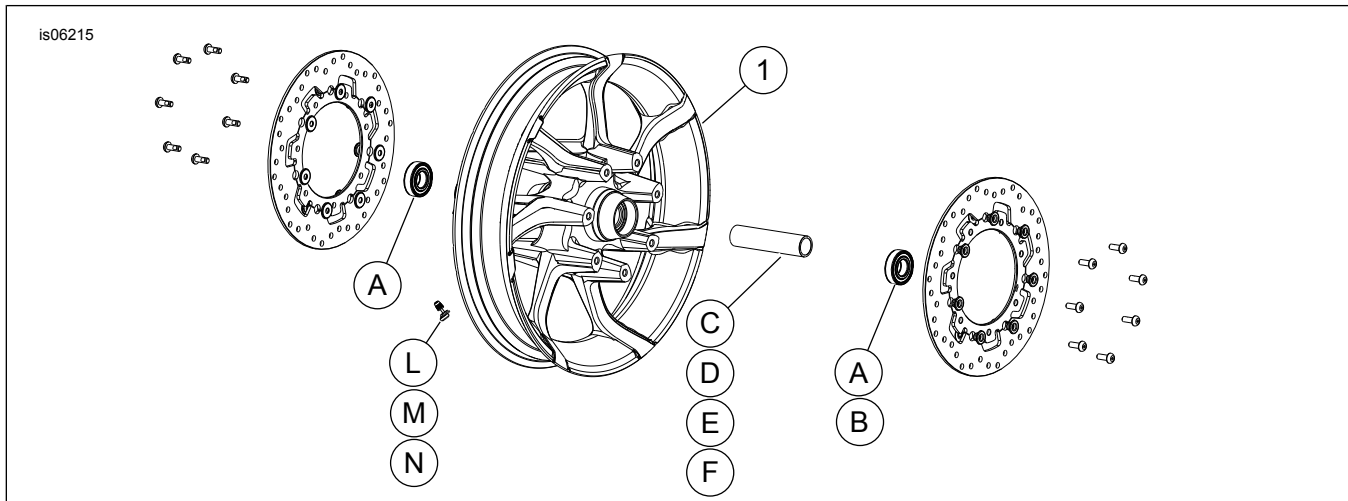
7. Namontujte predné koleso (1) a výrobnú nápravu. Pozrite si servisnú príručku.

ÚDRŽBA A ČISTENIE

Pochrómované diely je potrebné pravidelne ošetrovať, aby si zachovali svoj pôvodný lesk.

1. Veľmi znečistené povrchy kolesa očistite pomocou čistiaceho prostriedku na kolesá a pneumatiky Harley-Davidson Wheel and Tire Cleaner naneseného na kefu na kolesá a drôty Harley Wheel and Spoke Brush.
2. Dôkladne očistite chrómový povrch kvalitným čističom pochromovaných povrchov, ako je Harley Bright Chrome Cleaner.
3. Po očistení a vyleštení nakonzervujte povrch kvalitným konzervačným prostriedkom, ako je Harley Glaze Polish and Sealant.

SERVISNÉ DIELY



Obrázok 1. Servisné diely: Predné kolesá Agitator (zobrazená veľkosť 19“)

Tabuľka 1. Servisné diely a obsah súpravy kolies

Súprava	Položka	Opis (množstvo)	Číslo dielu
40268-10, 47957-10, 55070-11, 55071-11, 55071-11A, 43300115, 43300442	1	Koleso	Nepredáva sa samostatne

Tabuľka 2. Montážna súprava ložiska predného kolesa pre priemer osi 25 mm (41455-08C)

Montážna súprava ložiska predného kolesa pre priemer osi 25 mm (41455-08C)		POLOŽKA (použitie množstvo a opis)							
Vhodné modely	Rozmery kolesa	A	C	D	J	K	L	M	N
Touring 2008; FLHRC (bez ABS) a Trike (bez ABS) 2009 a novšie	16 × 3,0"	2	0	1	0	**	*	*	*
Touring 2009 a novšie (bez ABS)	17 × 3,0"	2	0	1	0	0	*	*	*
Touring 2008 a novšie (bez ABS)	18 × 3,5"	2	0	1	0	**	*	*	*
Dyna 2008 a novšie (okrem FLD, FXDWG a FXDF)	19 × 2,5"	2	1	0	**	0	*	*	0
VRSCAW, VRSCD, VRSCF a VRSCDX (bez ABS) 2008 a novšie	19 × 3,0"	2	1	0	**	0	*	*	0
Touring 2009 a novšie (bez ABS)	19 × 3,5"	2	0	1	0	0	*	*	*
Montážne súpravy sú navrhnuté tak, aby fungovali pre najrôznejšie štýly a vybavenie kolies. Kontaktujte predajcu motocyklov Harley-Davidson a overte, či sú montážne súpravy aj koleso navrhnuté a schválené pre motocykel, na ktorý sa montujú. POZNÁMKY: * Podľa pokynov v <i>POZNÁMKE</i> v časti MONTÁŽ, v kroku popisujúcom montáž ventilčeka, určite, ktorý vzduchový ventilček sa má použiť pre konkrétnu súpravu. Ostatné vzduchové ventilčeky zahodte. ** Podľa pokynov v <i>POZNÁMKACH</i> pre vašu súpravu kolies, nad krokom popisujúcom montáž kolesa v časti MONTÁŽ, určite, či je pre danú súpravu kolies a vhodný model potrebné použiť ložiskovú podložku. *** Ložisková podložka namontovaná pod hlavným ložiskom.	A	Ložisko bežné (2)					9276A		
	C	Puzdro nápravy					41748-08		
	D	Puzdro nápravy					41900-08		
	J	Ložisková podložka***					41450-08		
	K	Ložisková podložka***					43903-08		
	L	Vzduchový ventilček, krátky					43157-83A		
	M	Vzduchový ventilček, dlhý					43206-01		
N	Vzduchový ventilček, prevlečný					40999-87			

Tabuľka 3. Montážna súprava ložiska predného kolesa pre priemer osi 25 mm, model s ABS (41454-08B)

Montážna súprava ložiska predného kolesa pre priemer osi 25 mm, model s ABS (41454-08B)		POLOŽKA (použitie množstvo a opis)								
Vhodné modely	Rozmery kolesa	A	B	C	D	J	K	L	M	N
Touring 2008 a FLHRC 2009 a novšie s ABS	16 × 3,0"	1	1	0	1	0	**	*	*	0
Touring 2009 a novšie s ABS	17 × 3,0"	1	1	0	1	0	0	*	*	*
Touring 2008 a novšie s ABS	18 × 3,5"	1	1	0	1	**	**	*	*	*
Dyna 2012 a novšie s ABS (okrem FLD, FXDWG a FXDF)	19 × 2,5"	1	1	1	0	**	0	*	*	0
VRSCAW, VRSCD, VRSCF a VRSCDX 2008 a novšie s ABS	19 × 3,0"	1	1	1	0	**	**	*	*	0
Touring 2009 a novšie s ABS	19 × 3,5"	1	1	0	1	0	0	*	*	*
Montážne súpravy sú navrhnuté tak, aby fungovali pre najrôznejšie štýly a vybavenie kolies. Kontaktujte predajcu motocyklov Harley-Davidson a overte, či sú montážne súpravy aj koleso navrhnuté a schválené pre motocykel, na ktorý sa montujú. POZNÁMKY: * Podľa pokynov v <i>POZNÁMKE</i> v časti MONTÁŽ, v kroku popisujúcom montáž ventilčeka, určite, ktorý vzduchový ventilček sa má použiť pre konkrétnu súpravu. Ostatné vzduchové ventilčeky zahodte. ** Podľa pokynov v <i>POZNÁMKACH</i> pre vašu súpravu kolies, nad krokom popisujúcom montáž kolesa v časti MONTÁŽ, určite, ktorú ložiskovú podložku je potrebné použiť pre danú súpravu kolies a model. *** Červenú stranu ložiska je potrebné namontovať smerom ku kolesu. Ložisko systému ABS je hlavné ložisko. **** Ložisková podložka namontovaná pod hlavným ložiskom.	A	Ložisko bežné					9276A			
	B	Ložisko, ABS***					9252			
	C	Puzdro nápravy					41748-08			
	D	Puzdro nápravy					41900-08			
	J	Ložisková podložka****					41450-08			
	K	Ložisková podložka****					43903-08			
	L	Vzduchový ventilček, krátky					43157-83A			
M	Vzduchový ventilček, dlhý					43206-01				
N	Vzduchový ventilček, prevlečný					40999-87				