



ПРЕДНИ ДЖАНТИ С АГИТАТОР

ОБЩИ

▲ ПРЕДУПРЕЖДЕНИЕ

Използвайте само колела и монтажни комплекти, одобрени за вашия модел мотоциклет. Свържете се с дилър на Harley-Davidson, за да потвърдят оборудването. Несъответствието между колелата и монтажните комплекти или монтирането на неодобрени колела за модела ви може да предизвика загуба на управление, което от своя страна би могло да доведе до смърт или сериозно нараняване. (00610c)

Номера на комплекти

40268-10, 47957-10, 55070-11, 55071-11, 55071-11A, 43300115, 43300442

Модели

За информация за съвместимост с модели вижте каталога за части и аксесоари или раздела Части и аксесоари на www.harley-davidson.com (само на английски).

Съдържание на комплекта

Вижте Figure 1 и таблиците с части за обслужване.

Нужни допълнителни части

Спомагателните капачки на главината не са съвместими с това колело.

Този комплект включва само колела по поръчка.

Правилното монтиране на този комплект изисква отделното закупуване на следните части, достъпни при дилър на Harley-Davidson:

- Комплект за монтаж на колело (Вижте Table 2 и Table 3, за да определите необходимия комплект за монтаж).
- 14 винта за спирачен диск/капачки на главина (3655A) или 3 комплекта хромирани винтове (46646-05)
- Приспособление за демонтаж и монтаж на лагер на колело (94134-09)
- За комплекти **40268-10** и **47957-10**: Гума (44026-09A)
За комплекти **55070-11**, **55071-11**, **55071-11A**, **43300115** и **43300442**: Гума (43100013)
- Десни (41500008 или 41500052) и леви (41500007 или 41500053) 7-точкови плаващи ротори на спирачката

▲ ПРЕДУПРЕЖДЕНИЕ

Безопасността на водача и пътника зависи от правилното поставяне на този комплект. Следвайте съответните процедури в наръчника за обслужване. Ако сметнете, че не можете да извършите процедурата или не разполагате с правилните инструменти, свържете се с дилър на Harley-Davidson да извърши инсталирането. Неправилното поставяне на този комплект би могло да предизвика смърт или сериозно нараняване. (00333b)

NOTE

Тези инструкции се отнасят до информацията в сервисното ръководство. Сервисното ръководство за вашия модел мотоциклет е необходимо за този монтаж и е достъпно от дилър на Harley-Davidson.

Препоръчителни допълнителни части

Препоръчват се следните оригинални Harley-Davidson аксесоари за правилна поддръжка и почистване:

- Harley® Bright™ Chrome Cleaner (94683-99) (не се използва за комплект 43300115)
- Harley® Glaze™ Polish and Sealant (99701-84)
- Harley® Wheel and Spoke Brush (43078-99)
- Harley-Davidson® Wheel and Tire Cleaner (94658-98)
- Harley® Preserve™ Bare Aluminum Protectant (99845-07)

МОНТАЖ

NOTE

Използвайте пластмасови протектори на инструментите за монтаж на гумата и скобите на джантата, когато монтирате гума към боядисана джанта.

Когато монтирате гуми, използвайте обилно смазка за гуми за джантата и гумата.

При демонтаж на гумите използвайте пластмасови вложки между джантата и гумата след сваляне на борда, за да се създаде достатъчно голяма празнина, в която да влязат скобите на джантата.

1. Свалете съществуващото предно верижно зъбно колело. Запазете оста, осовата гайка, спирачния диск и разделителите за колела за монтажния комплект. Вижте ръководството за обслужване.

NOTE

Монтирайте къс вентил (43157-83A) включен в монтажния комплект. Изхвърлете всички други вентили.

2. Вижте Figure 1. Монтирайте вентила (L) на колелото. Вижте ръководството за обслужване.



NOTE

Не монтирайте лагерната подложка, включена в комплекта за монтаж.

ИЗВЕСТИЕ

Не използвайте повторно винтовете за спирачния диск/ротор. Повторното използване на тези винтове може да доведе до загуба на натягането и да повреди компоненти на спирачната система. (00319с)

3. Сглобете компонентите на монтажния комплект за колелото и спирачния диск(ове) към колелото с помощта на подходящата таблица за части за обслужване. Вижте ръководството за обслужване.
4. Монтирайте основния лагер с приспособление за демонтаж и монтаж на лагер на колело. Вижте ръководството за обслужване. Лявата страна на колелото има излята ТОЧКА в джантата, показваща основната страна на колелото.

NOTE

Монтирайте само съответната (отделно закупена) гума.

Ако колелото има стикер с жълта точка на джантата, ориентирайте гумата така, че бялата точка да е противоположна на стикера. Ако колелото има стикер със зелена точка на джантата, ориентирайте гумата така, че бялата точка да е подравнена със стикера. Ако

няма стикер с точка на джантата, вижте сервизното ръководство.

5. Монтирайте отделно закупената гума (44026-09А или 55055-11). Вижте ръководството за обслужване.
6. Монтирайте разделителите за колелото (по-рано отстранени).

NOTE

Монтирайте колелото така, че стеблото на клапана да е от дясната страна.

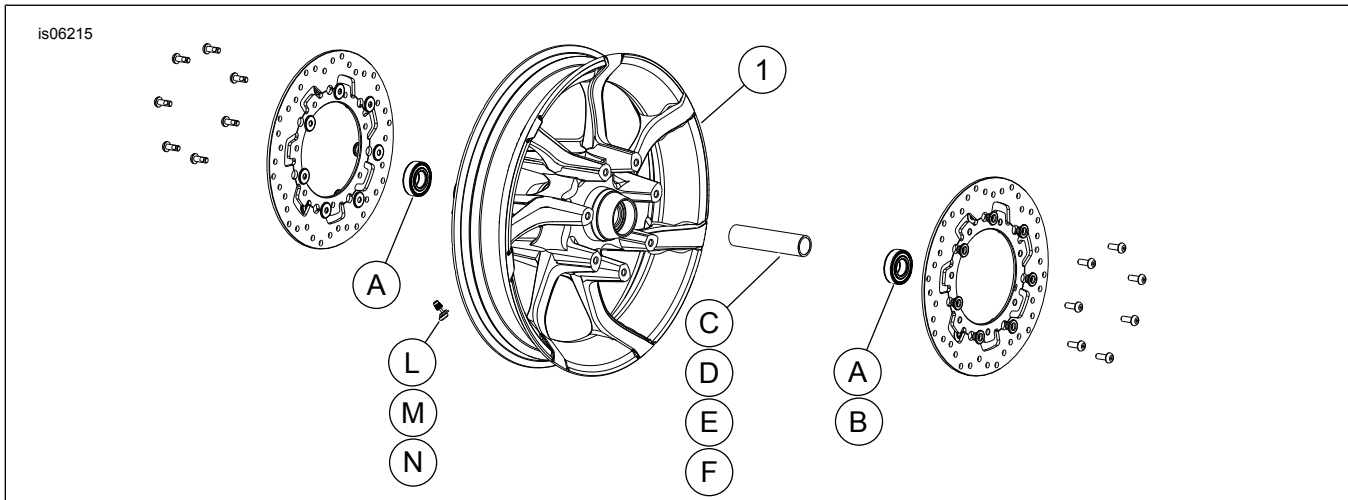
7. Монтирайте предното колело (1) и фабричния мост. Вижте ръководството за обслужване.

ПОДДРЪЖКА И ПОЧИСТВАНЕ

Хромираните части трябва да се поддържат редовно, за да запазят оригиналния си блясък и гланц.

1. Почиствайте силно замърсените повърхности на колелото с помощта на Harley-Davidson Wheel and Tire Cleaner, приложен с Harley Wheel and Spoke Brush.
2. Старателно почистете хрома с висококачествен почистващ препарат за хром, като Harley Bright Chrome Cleaner.
3. След почистване и полиране, запечатайте покритието с висококачествен уплътнител, като Harley Glaze Polish and Sealant.

ЧАСТИ ЗА ОБСЛУЖВАНЕ



Фигура 1. Части за обслужване: Предни джанти с агитатор (показани са 19-инчови)

Таблица 1. Съдържание на комплекта за сервизни част и колело

Комплект	Елемент	Описание (Количество)	Номер на част
40268-10, 47957-10, 55070-11, 55071-11, 55071-11A, 43300115, 43300442	1	Джанта	Не се продава отделно

Таблица 2. Комплект за монтаж на лагер 25 mm на ПРЕДНО колело (41455-08C)

Комплект за монтаж на лагер 25 mm на ПРЕДНО колело (41455-08C)		ЕЛЕМЕНТ (Използвано количество и описание)								
Монтаж	Размер на колелото	A	C	D	J	K	L	M	N	
2008 г. Touring; 2009 г. и по-късни FLHRC (без ABS) и Trike (без ABS)	16 x 3,0 in	2	0	1	0	**	*	*	*	
2009 г. и по-късни Touring (без ABS)	17 x 3,0 in	2	0	1	0	0	*	*	*	
2008 г. и по-късни Touring (без ABS)	18 x 3,5 in	2	0	1	0	**	*	*	*	
2008 г. и по-късни Дупа (с изключение на FLD, FXDWG и FXDF)	19 x 2,5 in	2	1	0	**	0	*	*	0	
2008 г. и по-късни VRSCAW, VRSCD, VRSCF и VRSCDX (без ABS)	19 x 3,0 in	2	1	0	**	0	*	*	0	
2009 г. и по-късни Touring (без ABS)	19 x 3,5 in	2	0	1	0	0	*	*	*	
Комплектите за монтаж са проектирани да работят с много различни стилове колела и монтажи. Свържете се с дилър на Harley-Davidson, за да проверите дали комплектите за монтаж и колело са проектирани и одобрени за мотоциклета, към който се монтира. БЕЛЕЖКИ: * Вижте БЕЛЕЖКА над стъпката за монтаж на вентила в раздел „МОНТАЖ“, за да определите кой вентил да използвате за вашия конкретен комплект. Изхвърлете другите вентили. ** Вижте БЕЛЕЖКИ за вашия комплект колело, над стъпката за сглобяване на колелото в „ИНСТАЛАЦИЯ“, за да определите дали се използва лагерна подложка за конкретния комплект и монтаж на колело. *** Подложка на лагера, монтирана под основният лагер.		A	Лагер, нормален (2)		9276A					
		C	Втулка за мост		41748-08					
		D	Втулка за мост		41900-08					
		J	Лагерна подложка***		41450-08					
		K	Лагерна подложка***		43903-08					
		L	Вентил, къс		43157-83A					
		M	Вентил, дълъг		43206-01					
N	Вентил, pull thru		40999-87							

Таблица 3. Комплект за монтаж на лагер 25 mm на ПРЕДНО колело с ABS (41454-08B)

Комплект за монтаж на лагер 25 mm на ПРЕДНО колело с ABS (41454-08B)		ЕЛЕМЕНТ (Използвано количество и описание)								
Монтаж	Размер на колелото	A	B	C	D	J	K	L	M	N
2008 г. Touring и 2009 г. и по-късно FLHRC с ABS	16 x 3,0 in	1	1	0	1	0	**	*	*	0
2009 г. и по-късно Touring с ABS	17 x 3,0 in	1	1	0	1	0	0	*	*	*
2008 г. и по-късно Touring с ABS	18 x 3,5 in	1	1	0	1	**	**	*	*	*
2012 г. и по-късно Дупа с ABS (с изключение на FLD, FXDWG и FXDF)	19 x 2,5 in	1	1	1	0	**	0	*	*	0
2008 г. и по-късно VRSCAW, VRSCD, VRSCF и VRSCDX с ABS	19 x 3,0 in	1	1	1	0	**	**	*	*	0
2009 г. и по-късно Touring с ABS	19 x 3,5 in	1	1	0	1	0	0	*	*	*
Комплектите за монтаж са проектирани да работят с много различни стилове колела и монтажи. Свържете се с дилър на Harley-Davidson, за да проверите дали комплектите за монтаж и колело са проектирани и одобрени за мотоциклета, към който се монтира. БЕЛЕЖКИ: * Вижте БЕЛЕЖКА над стъпката за монтаж на вентила в раздел „МОНТАЖ“, за да определите кой вентил да използвате за вашия конкретен комплект. Изхвърлете другите вентили. ** Вижте БЕЛЕЖКИ за вашия комплект колело, над стъпката за сглобяване на колелото в „ИНСТАЛАЦИЯ“, за да определите кои лагерни подложки да използвате за конкретния комплект и монтаж на колело. *** Червената страна на лагера трябва да бъде монтирана към колелото. ABS лагерът е основен. **** Подложка на лагера, монтирана под основния лагер.		A	Лагер, нормален		9276A					
		B	Лагер, ABS***		9252					
		C	Втулка за мост		41748-08					
		D	Втулка за мост		41900-08					
		J	Лагерна подложка****		41450-08					
		K	Лагерна подложка****		43903-08					
		L	Вентил, къс		43157-83A					
M	Вентил, дълъг		43206-01							
N	Вентил, pull thru		40999-87							