



说明

J04978

2021-01-20



AGITATOR前轮

概述

警告

仅安装批准用于您摩托车车型的车轮和安装套件。请咨询哈雷戴维森经销商确认配件信息。车轮和安装套件匹配错误或安装非批准用于您车型的车轮可导致失控，从而有可能造成死亡或重伤。(00610c)

套件编号

40268-10、47957-10、55070-11、55071-11、55071-11A、43300115、43300442

车型

关于车型适配信息，参见P&ARetailCatalog(零件与附件零售目录)或www.harley-davidson.com上的PartsandAccessories(零件与附件)部分(仅英文)。

套件内容:

参见图1和维修零件表。

需附加零件

附件轮毂盖不适合此车轮。

此套件仅包括定制车轮。

正确安装此套件需要单独购买以下零件，这些零件在哈雷戴维森经销商处有售：

- 车轮安装套件(参见表2和表3确定需要的安装套件。)
- 14个刹车盘/轮毂盖螺丝(3655A)或3套镀铬螺丝套件(46646-05)
- 车轮轴承拆装器(94134-09)
- 对于套件40268-10和47957-10: 轮胎(44026-09A)对于套件55070-11、55071-11、55071-11A、43300115和43300442: 轮胎(43100013)
- 右(41500008或41500052)和左(41500007或41500053)7点浮动刹车转子

警告

骑手和乘客的安全取决于此套件的正确安装。采用相关维修手册程序。如果您没有能力执行此程序或者没有正确的工具，可请哈雷戴维森经销商执行此安装。此套件安装不当可能造成死亡或重伤。(00333b)

注意

此说明书引用了维修手册信息。此安装需要您的摩托车车型维修手册，该手册在哈雷戴维森经销商处有售。

建议的附加零件

推荐使用以下哈雷戴维森原厂摩托车附件进行正确保养与清洁：

- 哈雷® Bright™ Chrome Cleaner(镀铬清洁剂)(94683-99)(不适合套件43300115)
- 哈雷® Glaze™ Polish and Sealant(抛光与密封剂)(99701-84)
- 哈雷® Wheel and Spoke Brush(车轮与轮辐刷)(43078-99)
- 哈雷戴维森® Wheel and Tire Cleaner(车轮与轮胎清洁剂)(94658-98)
- 哈雷® Preserve™ Bare Aluminum Protectant(裸露铝质车轮保护剂)(99845-07)

安装

注意

将轮胎安装至油漆车轮时，在轮胎安装工具和轮圈夹具上使用塑料保护套。

安装轮胎时，在车轮和轮胎上使用大量的轮胎润滑剂。

拆卸轮胎时，切断胎唇后，在轮圈和轮胎之间插入塑料衬垫，以便为轮圈夹具进入撑开足够大的间隙。

1. 拆下现有前轮组件。保存车轴、车轴螺母、刹车盘和车轮隔块，以便用于安装套件。参见维修手册。

注意

安装短阀杆(43157-83A)(安装套件中包括)。丢弃所有其他阀杆。

2. 参见图1。在车轮上安装阀杆组件(L)。参见维修手册。

注意

安装套件中包含轴承填充片，请勿安装此填充片。

注意

不得重复使用刹车碟/盘螺丝。重复使用这些螺丝会导致扭矩损失并对刹车部件造成破坏。(00319c)

3. 使用适当的维修零件表将车轮安装套件部件和刹车盘组装至车轮。参见维修手册。

4. 使用车轮轴承拆装器安装主轴承。参见维修手册。车轮左侧有铸造“点”，指示车轮主侧。

注意

仅安装需要的轮胎(单独购买)。

如果车轮轮圈上有一个黄色点贴标，则安装轮胎时使白色点朝向贴标对侧。如果车轮轮圈上有一个绿色点贴标，则安装轮胎时使白色点的朝向对准贴标。如果轮圈上没有贴标点，则参见维修手册。

5. 安装单独购买的轮胎(44026-09A或55055-11)。参见维修手册。

6. 安装车轮隔块(之前已拆下)。

注意

安装车轮,使阀杆位于右侧。

7. 安装前轮(1)和之前的车轴。参见维修手册。

1. 清洁严重脏污车轮表面时,可采用哈雷戴维森WheelandTire Cleaner(车轮与轮胎清洁剂),并使用哈雷WheelandSpoke Brush(车轮与辐条刷)进行涂敷。
2. 使用优质镀铬零件清洁剂(例如哈雷BrightChromeCleaner(镀铬零件上光清洁剂))彻底清洁镀铬零件。
3. 清洁和抛光之后,使用优质密封胶(例如哈雷GlazePolish andSealant(抛光密封胶))密封外饰面。

保养与清洁

必须定期保养镀铬零件,以保持其原始光泽。

维修零件

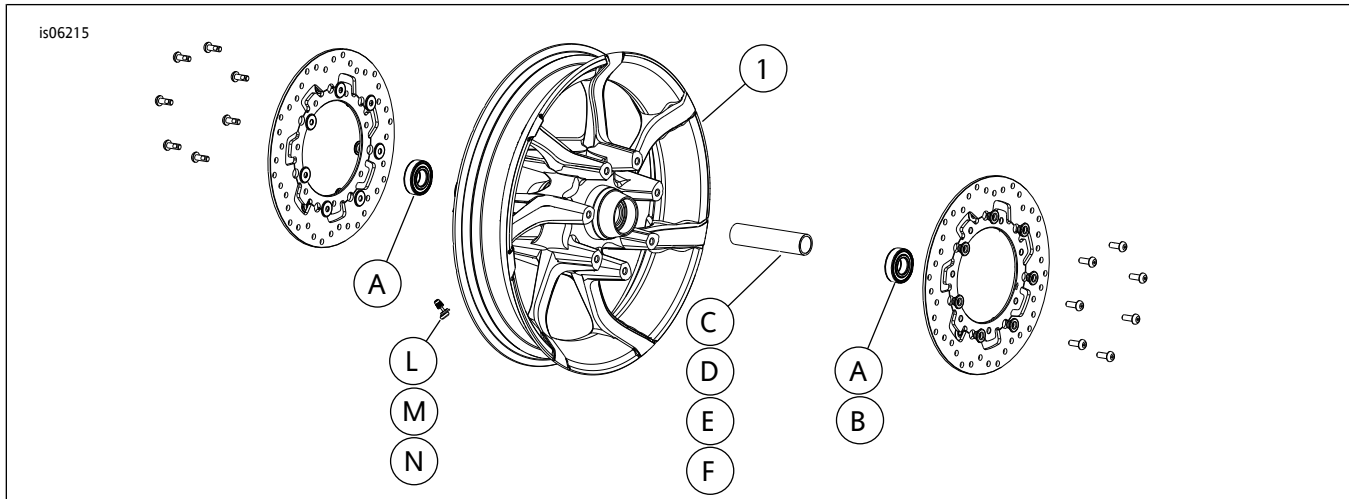


图1. 维修零件: Agitator前轮(图示为19英寸车轮)

表1. 维修零件和车轮套件内容

套件	项目	名称(数量)	零件编号
40268-10、47957-10、55070-11、55071-11、55071-11A、43300115、43300442	1	车轮	不单独出售

表2. 25毫米轴承前轮安装套件(41455-08C)

25毫米轴承前轮安装套件(41455-08C)		项目(使用数量和名称)							
适配	车轮尺寸	A	C	D	J	K	L	M	N
2008年款Touring车型; 2009年款及之后的FLHRC车型(非ABS)以及Trike车型(非ABS)	16x3.0英寸	2	0	1	0	**	*	*	*
2009年款及之后的Touring车型(非ABS)	17x3.0英寸	2	0	1	0	0	*	*	*
2008年款及之后的Touring车型(非ABS)	18x3.5英寸	2	0	1	0	**	*	*	*
2008年款及之后的戴纳车型(除FLD、FXDWG和FXDF)	19x2.5英寸	2	1	0	**	0	*	*	0
2008年款及之后的VRSCAW、VRSCD、VRSCF以及VRSCDX车型(非ABS)	19x3.0英寸	2	1	0	**	0	*	*	0
2009年款及之后的Touring车型(非ABS)	19x3.5英寸	2	0	1	0	0	*	*	*
安装套件的设计适用于许多不同的车轮风格和配件。请咨询哈雷戴维森经销商确认车轮和安装套件均设计用于将要安装的摩托车并经过批准。		A	普通轴承(2)				9276A		
注: *参见安装部分中阀安装步骤上面的注意,确定您的具体套件需要使用哪种阀杆。丢弃其他阀杆。 **参见安装部分中车轮安装步骤上面针对您车轮套件的注意,确定您的具体车轮套件和配合是否需要使用轴承填隙片。 ***轴承填隙片安装于主轴承之下。		C	车轴套筒				41748-08		
		D	车轴套筒				41900-08		
		J	轴承填隙片***				41450-08		
		K	轴承填隙片***				43903-08		
		L	短阀杆				43157-83A		
		M	长阀杆				43206-01		
		N	拉通阀杆				40999-87		

表3. 25毫米轴承ABS前轮安装套件(41454-08B)

25毫米轴承ABS前轮安装套件(41454-08B)		项目(使用数量和名称)								
适配	车轮尺寸	A	B	C	D	J	K	L	M	N
带有ABS的2008年旅行车型和2009年款及之后的FLHRC车型	16x3.0英寸	1	1	0	1	0	**	*	*	0
带有ABS的2009年款及之后的Touring车型	17x3.0英寸	1	1	0	1	0	0	*	*	*
带有ABS的2008年款及之后的Touring车型	18x3.5英寸	1	1	0	1	**	**	*	*	*

表3。25毫米轴承ABS前轮安装套件(41454-08B)

25毫米轴承ABS前轮安装套件(41454-08B)		项目(使用数量和名称)									
适配	车轮尺寸	A	B	C	D	J	K	L	M	N	
带有ABS的2012年款及之后的戴纳车型(除FLD、FXDWG和FXDF)	19x2.5英寸	1	1	1	0	**	0	*	*	0	
带有ABS的2008年款及之后的VRSCAW、VRSCD、VRSCF以及VRSCDX车型	19x3.0英寸	1	1	1	0	**	**	*	*	0	
带有ABS的2009年款及之后的Touring车型	19x3.5英寸	1	1	0	1	0	0	*	*	*	
安装套件的设计适用于许多不同的车轮风格和配件。请咨询哈雷戴维森经销商确认车轮和安装套件均设计用于将要安装的摩托车并经过批准。		A	普通轴承						9276A		
注： *参见安装部分中阀安装步骤上面的注意，确定您的具体套件需要使用哪种阀杆。丢弃其他阀杆。		B	ABS轴承***						9252		
**参见安装部分中车轮安装步骤上面针对您车轮套件的注意，确定您的具体车轮套件和配合需要使用哪种轴承填隙片。		C	车轴套筒						41748-08		
***安装时轴承红色侧必须朝向车轮。ABS轴承为主轴承。		D	车轴套筒						41900-08		
****轴承填隙片安装于主轴承之下。		J	轴承填隙片****						41450-08		
		K	轴承填隙片****						43903-08		
		L	短阀杆						43157-83A		
		M	长阀杆						43206-01		
		N	拉通阀杆						40999-87		