



INSTRUCCIONES

J04978

2021-01-20



RUEDAS DELANTERAS DEL AGITADOR

GENERAL

⚠ ADVERTENCIA

Solamente debe instalar las ruedas y los kits de instalación aprobados para su modelo de motocicleta. Contacte un concesionario Harley-Davidson para verificar la adaptación. La instalación de ruedas y kits de instalación que no hacen juego o la instalación de ruedas no aprobadas para su modelo puede ocasionar la pérdida del control y causar la muerte o lesiones graves. (00610c)

Números de kit

40268-10, 47957-10, 55070-11, 55071-11, 55071-11A, 43300115, 43300442

Modelos

Para información sobre accesorios del modelo, consulta el Catálogo de venta al detalle de P&A (piezas y accesorios) o la sección de Piezas y Accesorios de www.harley-davidson.com (solo en inglés).

Contenido del kit

Vea Figura 1 y las Tablas de piezas de servicio.

Piezas adicionales necesarias

Los tapacubos accesorios no son compatibles con esta rueda.

Este kit incluye solamente la rueda personalizada.

La instalación correcta de este kit requiere la compra por separado de las siguientes piezas, las cuales están disponibles en un concesionario Harley-Davidson:

- Kit de instalación de la rueda (vea Tabla 2 y Tabla 3 para determinar el kit de instalación requerido).
- 14 tornillos del disco de freno/tapacubos (3655A) o 3 kits de tornillos cromados (46646-05)
- Extractor e instalador de cojinetes de rueda (94134-09)
- **Para Kits 40268-10 y 47957-10:** Neumático (44026-09A)
Para Kits 55070-11, 55071-11, 55071-11A, 43300115 y 43300442: Neumático (43100013)
- Rotores de freno flotante de 7 puntos derecha (41500008 o 41500052) e izquierda (41500007 o 41500053)

⚠ ADVERTENCIA

La seguridad del motociclista y del pasajero dependen de la instalación correcta de este kit. Use los procedimientos correspondientes en el Manual de servicio. Si el procedimiento no está dentro de sus capacidades o no tiene las herramientas correctas, pida a un concesionario Harley-Davidson que realice la instalación. La instalación incorrecta de este kit podría causar la muerte o lesiones graves. (00333b)

NOTA

Esta hoja de instrucciones hace referencia a la información del Manual de servicio. Se requiere un manual de servicio para el modelo de tu motocicleta para esta instalación y está disponible en un concesionario de Harley-Davidson.

Piezas adicionales recomendadas

Los siguientes accesorios Harley-Davidson Genuine Motor Accessories se recomiendan para el mantenimiento y la limpieza correctos:

- Limpiador de cromo Harley® Bright®™ (94683-99) (no es para usar con el kit 43300115)
- Pulidor y sellador Harley® Glaze™ (99701-84)
- Cepillo para ruedas y rayos Harley® (43078-99)
- Limpiador de ruedas y neumáticos Harley-Davidson® (94658-98)
- Protector de aluminio descubierto Harley® Preserve™ (99845-07)

INSTALACIÓN

NOTA

Use protectores de plástico en las abrazaderas del aro y en las herramientas de montaje de los neumáticos cuando monte un neumático en una rueda pintada.

Cuando monte neumáticos, aplique una cantidad abundante de lubricante para neumáticos a la rueda y al neumático.

Para quitar los neumáticos, use insertos de plástico entre el aro y el neumático después de separar el reborde para crear un espacio libre lo suficientemente grande para que se puedan introducir las abrazaderas del aro.

1. Extraiga el conjunto de la rueda delantera existente. Guarde el eje, la tuerca del eje, el disco de freno y los espaciadores de rueda para la instalación del kit. Consultar el manual de servicio.

NOTA

Instale el vástago de la válvula corto (43157-83A) incluido en el kit de instalación. Deseche todos los demás vástagos de las válvulas.

2. Ver Figura 1 . Instale el conjunto del vástago de la válvula (L) en la rueda. Consultar el manual de servicio.

NOTA

No instale la calza del cojinete incluida en el kit de instalación.



AVISO

No vuelva a usar los tornillos del disco/rotor del freno. Volver a usar estos tornillos puede causar la pérdida del par de torsión y daño en los componentes de los frenos. (00319c)

- Arme los componentes del kit de instalación de la rueda y el (los) disco(s) de freno de fábrica usando la tabla correspondiente de piezas de servicio. Consultar el manual de servicio.
- Instale el cojinete primario con un extractor e instalador de cojinetes de rueda. Consultar el manual de servicio. El lado izquierdo de la rueda tiene DOT fundido en la rueda para indicar el lado primario de la rueda.

NOTA

Únicamente instale el neumático requerido (comprado por separado).

Si la rueda tiene una calcomanía de punto amarillo en el aro, oriente el neumático para que el punto blanco esté en la posición opuesta a la calcomanía. Si la rueda tiene una calcomanía de punto verde en el aro, oriente el neumático para que el punto blanco esté alineado con la calcomanía. Si no hay calcomanía con un punto en el aro, vea el Manual de servicio.

- Coloque el neumático comprado por separado (44026-09A o 55055-11). Consultar el manual de servicio.

- Instale los espaciadores de rueda (desmontados anteriormente).

NOTA

Instale la rueda de manera que el vástago de la válvula esté en el lado derecho.

- Instale la rueda delantera (1) y el eje de fábrica. Consultar el manual de servicio.

MANTENIMIENTO Y LIMPIEZA

Las piezas cromadas deben recibir mantenimiento regular para que conserven el brillo y lustre original.

- Limpie las superficies muy sucias de las ruedas usando el Limpiador de ruedas y neumáticos Harley-Davidson, aplicado con el cepillo para ruedas y rayos Harley.
- Limpie completamente el cromo con un limpiador de cromo de buena calidad, como el limpiador de cromo Harley Bright.
- Después de limpiar y pulir, selle el acabado con un sellador de buena calidad, como el Pulidor y sellador Harley Glaze.

PIEZAS DE SERVICIO

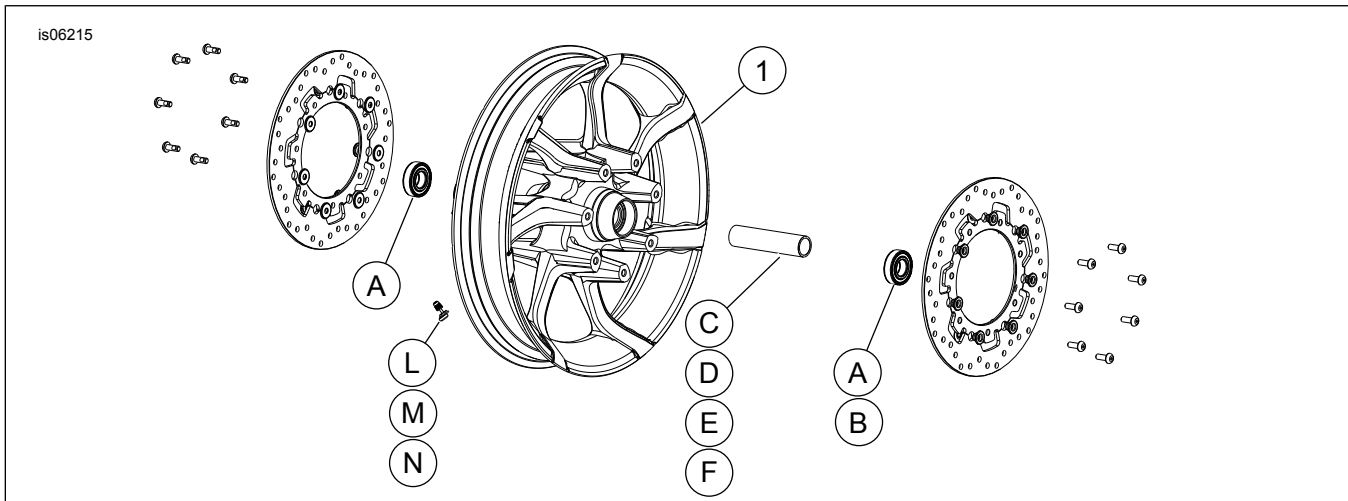


Figura 1. Piezas de servicio: Ruedas traseras del agitador (se muestran 19 pulgadas)

Tabla 1. Contenido del Kit de piezas de servicio y rueda

Kit	Artículo	Descripción (cantidad)	Número de pieza
40268-10, 47957-10, 55070-11, 55071-11, 55071-11A, 43300115, 43300442	1	Rueda	No se vende por separado

Tabla 2. Kit de instalación del cojinete de 25 mm de la rueda DELANTERA (41455-08C)

Kit de instalación del cojinete de 25 mm de la rueda DELANTERA (41455-08C)	Medida de la rueda	ARTÍCULO (cantidad usada y descripción)							
		A	C	D	J	K	L	M	N
Touring de 2008; FLHRC (sin ABS) y Trike (sin ABS) de 2009 y posteriores	16 x 3,0 pulg.	2	0	1	0	**	*	*	*
Touring de 2009 y posteriores (sin ABS)	17 x 3,0 pulg.	2	0	1	0	0	*	*	*

Tabla 2. Kit de instalación del cojinete de 25 mm de la rueda DELANTERA (41455-08C)

Kit de instalación del cojinete de 25 mm de la rueda DELANTERA (41455-08C)		ARTÍCULO (cantidad usada y descripción)								
Montaje	Medida de la rueda	A	C	D	J	K	L	M	N	
Touring de 2008 y posteriores (sin ABS)	18 x 3,5 pulg.	2	0	1	0	**	*	*	*	
Dyna de 2008 y posteriores (excepto los FLD, FXDWG y FXDF)	19 x 2,5 pulg.	2	1	0	**	0	*	*	0	
VRSCAW, VRSCD, VRSCF y VRSCDX de 2008 y posteriores (sin ABS)	19 x 3,0 pulg.	2	1	0	**	0	*	*	0	
Touring de 2009 y posteriores (sin ABS)	19 x 3,5 pulg.	2	0	1	0	0	*	*	*	
Los kits de instalación están diseñados para funcionar con muchos estilos y adaptaciones diferentes de ruedas. Contacte un concesionario Harley-Davidson para verificar si los kits de rueda e instalación están diseñados y aprobados para la motocicleta en la que están siendo instalados. NOTAS: *Vea la NOTA anterior al paso de instalación en INSTALACIÓN para establecer cuál vástago de la válvula debe usar para su kit específico. Deseche el (los) otro(s) vástago(s) de la(s) válvula(s). **Vea las NOTAS anteriores para su kit de rueda en el paso de armado del conjunto de la rueda en INSTALACIÓN para establecer si se usa la calza del cojinete para su kit y adaptación de rueda específicos. *** Calza del cojinete instalada debajo del cojinete primario.		A	Cojinete, regular (2)					9276A		
		C	Funda del eje					41748-08		
		D	Funda del eje					41900-08		
		J	Calza del cojinete***					41450-08		
		K	Calza del cojinete***					43903-08		
		L	Vástago de la válvula, corto					43157-83A		
		M	Vástago de la válvula, largo					43206-01		
N	Vástago de la válvula, de empuje					40999-87				

Tabla 3. Kit de instalación del cojinete de 25 mm de la rueda DELANTERA con ABS (41454-08B)

Kit de instalación del cojinete de 25 mm de la rueda DELANTERA con ABS (41454-08B)		ARTÍCULO (cantidad usada y descripción)								
Montaje	Medida de la rueda	A	B	C	D	J	K	L	M	N
Touring de 2008 y FLHRC de 2009 y posteriores con ABS	16 x 3,0 pulg.	1	1	0	1	0	**	*	*	0
Touring de 2009 y posteriores con ABS	17 x 3,0 pulg.	1	1	0	1	0	0	*	*	*
Touring de 2008 y posteriores con ABS	18 x 3,5 pulg.	1	1	0	1	**	**	*	*	*
Dyna de 2012 y posteriores con ABS (excepto los FLD, FXDWG y FXDF)	19 x 2,5 pulg.	1	1	1	0	**	0	*	*	0
VRSCAW, VRSCD, VRSCF y VRSCDX de 2008 y posteriores con ABS	19 x 3,0 pulg.	1	1	1	0	**	**	*	*	0
Touring de 2009 y posteriores con ABS	19 x 3,5 pulg.	1	1	0	1	0	0	*	*	*
Los kits de instalación están diseñados para funcionar con muchos estilos y adaptaciones diferentes de ruedas. Contacte un concesionario Harley-Davidson para verificar si los kits de rueda e instalación están diseñados y aprobados para la motocicleta en la que están siendo instalados. NOTAS: *Vea la NOTA anterior al paso de instalación en INSTALACIÓN para establecer cuál vástago de la válvula debe usar para su kit específico. Deseche el (los) otro(s) vástago(s) de la(s) válvula(s). ** Vea las NOTAS anteriores para su kit de rueda en el paso de armado del conjunto de la rueda en INSTALACIÓN para establecer cuál calza del cojinete se usa para su kit y adaptación de rueda específicos. *** El lado rojo del cojinete se debe instalar hacia la rueda. El cojinete ABS es el primario. **** Calza del cojinete instalada debajo del cojinete primario.		A	Cojinete, regular					9276A		
		B	Cojinete, ABS***					9252		
		C	Funda del eje					41748-08		
		D	Funda del eje					41900-08		
		J	Calza del cojinete****					41450-08		
		K	Calza del cojinete****					43903-08		
		L	Vástago de la válvula, corto					43157-83A		
M	Vástago de la válvula, largo					43206-01				
N	Vástago de la válvula, de empuje					40999-87				