



PREDNJI KOTAČI AGITATOR

OPĆENITO

▲ UPOZORENJE

Postavljajte samo kotače i pribor koji je odobren za vaš model motocikla. Za provjeru opreme obratite se dobavljaču za Harley-Davidson. Neupareni kotači i pribor ili postavljanje kotača koji nisu odobreni za vaš model mogu uzrokovati gubitak nadzora nad vozilom, što može rezultirati gubitkom nadzora nad vozilom, smrću ili ozbiljnom ozljedom. (00610c)

Brojevi kompleta

40268-10, 47957-10, 55070-11, 55071-11, 55071-11A, 43300115, 43300442

Modeli

Za informacije o ugrađivanju dijelova za pojedine modele pogledajte Prodajni katalog dijelova i pribora ili odjeljak Dijelovi i pribor na stranici www.harley-davidson.com (samo na engleskom).

Sadržaj kompleta

Pogledajte Slika 1 i tablice servisnih dijelova.

Potrebni su dodatni dijelovi

Poklopci glavčine kotača nisu kompatibilni s ovim kotačem.

Komplet sadrži samo prilagođeni kotač.

Za ispravno postavljanje ovog kompleta potrebna je zasebna kupovina sljedećih dijelova dostupnih kod Harley-Davidson dobavljača.

- Komplet za postavljanje kotača (Pogledajte Tablica 2 i Tablica 3 kako biste odredili koji je komplet potreban za postavljanje.)
- Kompleti 14 vijaka kočionog diska/glavčine (3655A) ili 3 kromirana vijka (46646-05)
- Alat za uklanjanje i postavljanje ležaja kotača (94134-09)
- **Za komplete 40268-10 i 47957-10:** guma (44026-09A) **Za komplete 55070-11, 55071-11, 55071-11A, 43300115 i 43300442:** guma (43100013)
- Desni (41500008 ili 41500052) i lijevi (41500007 ili 41500053) plutajući rotori kočnice u 7 točaka

▲ UPOZORENJE

Sigurnost vozača i putnika ovisi o ispravnom postavljanju ovog pribora. Primijenite odgovarajuće postupke iz servisnog priručnika. Ako vam je postupak prezahtjevan ili nemate pravi alat, obratite se dobavljaču za Harley-Davidson®. Neispravno postavljanje ovog pribora može rezultirati smrću ili ozbiljnim ozljedama. (00333b)

NAPOMENA

Ovaj list s uputama odnosi se na informacije iz servisnog priručnika. Servisni priručnik za vaš model motocikla potreban je za ovu instalaciju i dostupan je kod Harley-Davidson dobavljača.

Preporučeni dodatni dijelovi

Preporučujemo sljedeći Harley-Davidson originalni dodatni pribor za održavanje i čišćenje motocikala:

- Sredstvo za čišćenje kromiranih površina Harley® Bright™ Chrome Cleaner (94683-99) (nije za upotrebu s kompletom 43300115)
- Sredstvo za poliranje i brtvljenje Harley® Glaze™ Polish and Sealant (99701-84)
- Harley® Četka za kotač i žbice (43078-99)
- Sredstvo za čišćenje kotača i guma Harley-Davidson® Wheel and Tire Cleaner (94658-98)
- Sredstvo za zaštitu neobrađenog aluminija Harley® Preserve™ Bare Aluminum Protectant (99845-07)

POSTAVLJANJE

NAPOMENA

Pri montaži gume na lakirani kotač upotrijebite plastične zaštitne dijelove na alatima za montažu guma i stezaljke naplataka.

Prilikom montaže guma obilato se koristite mazivom za gume na kotaču i gumi.

Pri skidanju guma upotrijebite plastične umetke između naplatka i gume nakon što stvorite dovoljno velik razmak da se mogu umetnuti stezaljke naplatka.

1. Uklonite postojeći sklop prednjeg kotača. Spremite osovinu, vijak osovine, kočioni disk i razdjelnike kotača za ugradnju kompleta. Pogledajte servisni priručnik.

NAPOMENA

Postavite tijelo kratkog ventila (43157-83A) iz kompleta za postavljanje. Odložite sva ostala tijela ventila.

2. Pogledajte Slika 1. Ugradite sklop tijela ventila (L) na kotač. Pogledajte servisni priručnik.

NAPOMENA

Nemojte postavljati podlošku ležaja koja je isporučena u kompletu za postavljanje.

NAPOMENA

Nemojte ponovno koristiti disk kočnice/vijke za rotor. U protivnom može doći do gubitka torzionog momenta i oštećenja komponenti kočionog sustava. (00319c)

3. Sklopite komponente kompleta za postavljanje kotača i kočioni disk (ove) na kotač uz pomoć tablice s odgovarajućim servisnim dijelovima. Pogledajte servisni priručnik.

4. Postavite primarni ležaj pomoću alata za skidanje i postavljanje ležaja kotača. Pogledajte servisni priručnik. Na lijevoj strani kotača utisnuta je TOČKA koja pokazuje primarnu stranu kotača.

NAPOMENA

Postavite samo potrebnu gumu (koja se kupuje zasebno).

Ako kotač na naplatku ima naljepnicu sa žutom točkom, okrenite gumu tako da je bijela točka suprotno od naljepnice. Ako kotač na naplatku ima naljepnicu sa zelenom točkom, okrenite gumu tako da je bijela točka poravnana s naljepnicom. Ako nema naljepnice s točkom, pogledajte servisni priručnik.

5. Postavite zasebno kupljenu gumu (44026-09A ili 55055-11). Pogledajte servisni priručnik.

6. Postavite odstoynike kotača (koje ste ranije izvadili).

NAPOMENA

Postavite kotač tako da je tijelo ventila na desnoj strani.

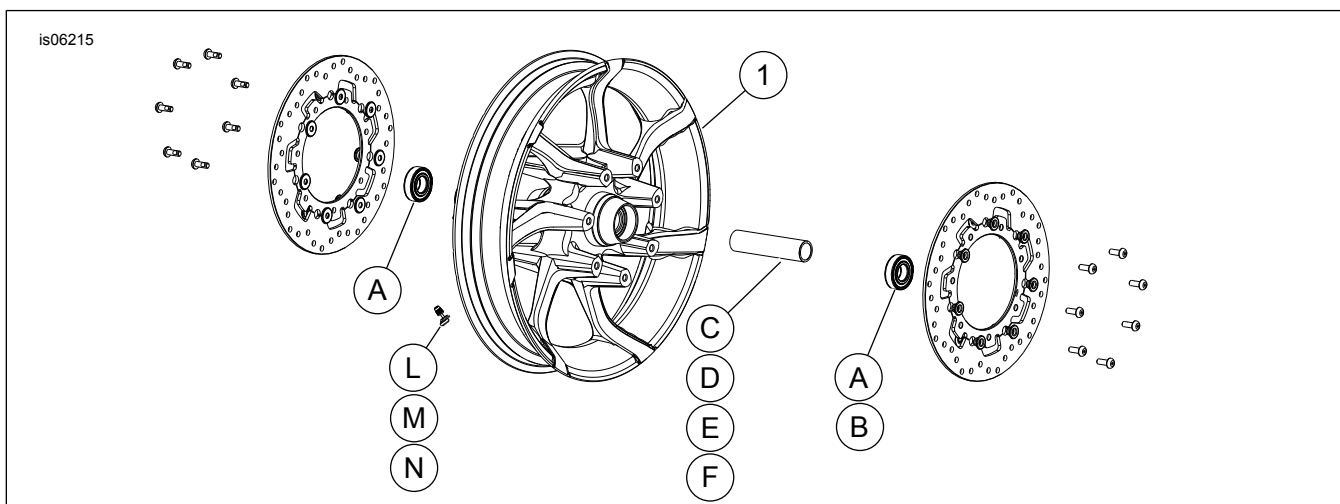
7. Postavite prednji kotač (1) i tvorničku osovinu. Pogledajte servisni priručnik.

ODRŽAVANJE I ČIŠĆENJE

Kromirani dijelovi moraju se redovito održavati kako bi zadržali originalni sjaj i odbljesak.

1. Vrlo zaprljane površine kotača čistite Harley-Davidson sredstvom za čišćenje kotača i guma, uz Harley četku za kotače i žbice.
2. Temeljito očistite kromirane dijelove kvalitetnim sredstvom za čišćenje, poput Harley sredstva za čišćenje svijetlih kromiranih dijelova.
3. Nakon čišćenja i poliranja, završite pranje kvalitetnim sredstvom za brtvljenje, poput Harley Glaze sredstva za poliranje i brtvljenje.

SERVISNI DIJELOVI



Slika 1. Servisni dijelovi: Prednji kotači Agitator (prikazan 19-inčni)

Tablica 1. Servisni dijelovi i sadržaj kompleta za kotač

Komplet	Stavka	Opis (Količina)	Broj dijela
40268-10, 47957-10, 55070-11, 55071-11, 55071-11A, 43300115, 43300442	1	Kotač	Ne prodaje se zasebno

Tablica 2. Komplet za postavljanje prednjeg kotača ležaja veličine 25 mm (41455-08C)

Ugrađivanje	Veličina kotača	STAVKA (Upotrijebljena količina i opis)							
		A	C	D	J	K	LI	M	N
2008. Touring; 2009. i noviji FLHRC (bez ABS-a) i Trike (bez ABS-a)	16 x 3,0 inča	2	0	1	0	**	*	*	*
2009. i noviji Touring (bez ABS-a)	17 x 3,0 inča	2	0	1	0	0	*	*	*
2008. i noviji Touring (bez ABS-a)	18 x 3,5 inča	2	0	1	0	**	*	*	*
2008. i noviji Dyna (osim FLD, FXDWG i FXDF)	19 x 2,5 inča	2	1	0	**	0	*	*	0
2008. i noviji VRSCAW, VRSCD, VRSCF i VRSCDX (bez ABS-a)	19 x 3,0 inča	2	1	0	**	0	*	*	0
2009. i noviji Touring (bez ABS-a)	19 x 3,5 inča	2	0	1	0	0	*	*	*

Tablica 2. Komplet za postavljanje prednjeg kotača ležaja veličine 25 mm (41455-08C)

Komplet za postavljanje prednjeg kotača ležaja veličine 25 mm (41455-08C)		STAVKA (Upotrijebljena količina i opis)								
Ugrađivanje	Veličina kotača	A	C	D	J	K	LI	M	N	
Kompleti za postavljanje mogu se koristiti za razne vrste kotača i metode ugradnje. Obratite se Harley-Davidson dobavljaču kako biste provjerili jesu li kotač i komplet za ugradnju dizajnirani i odobreni za ugradnju na motocikl na kojem se postavljaju. NAPOMENE: * Pogledajte <i>NAPOMENU</i> iznad koraka za ugradnju ventila u odjeljku UGRADNJA kako bi odredili tijelo ventila za korištenje s vašim kompletom. Odbacite druga tijela ventila. ** Pogledajte <i>NAPOMENE</i> za komplet kotača iznad koraka za sklapanje kotača u odjeljku UGRADNJA kako biste odredili koja podloška za ležaj je odgovarajuća za ugrađivanje vašeg specifičnog kompleta kotača. **** Podloška ležaja ugrađena je ispod primarnog ležaja.		A	Ležaj, obični (2)		9276A					
		C	Ljuska osovine		41748-08					
		D	Ljuska osovine		41900-08					
		J	Podloška ležaja****		41450-08					
		K	Podloška ležaja****		43903-08					
		LI	Tijelo ventila, kratko		43157-83A					
		M	Tijelo ventila, dugo		43206-01					
		N	Tijelo ventila, pull thru		40999-87					

Tablica 3. Komplet za postavljanje prednjeg kotača s ABS-om ležaja veličine 25 mm (41454-08B)

Komplet za postavljanje prednjeg kotača s ABS-om ležaja veličine 25 mm (41454-08B)		STAVKA (Upotrijebljena količina i opis)									
Ugrađivanje	Veličina kotača	A	B	C	D	J	K	LI	M	N	
2008. Touring i 2009 i noviji FLHRC s ABS-om	16 x 3,0 inča	1	1	0	1	0	**	*	*	0	
2009. i noviji Touring s ABS-om	17 x 3,0 inča	1	1	0	1	0	0	*	*	*	
2008. i noviji Touring s ABS-om	18 x 3,5 inča	1	1	0	1	**	**	*	*	*	
2012. i noviji Dyna s ABS-om (osim FLD, FXDWG i FXDF)	19 x 2,5 inča	1	1	1	0	**	0	*	*	0	
2008. i noviji VRSCAW, VRSCD, VRSCF i VRSCDX s ABS-om	19 x 3,0 inča	1	1	1	0	**	**	*	*	0	
2009. i noviji Touring s ABS-om	19 x 3,5 inča	1	1	0	1	0	0	*	*	*	
Kompleti za postavljanje mogu se koristiti za razne vrste kotača i metode ugradnje. Obratite se Harley-Davidson dobavljaču kako biste provjerili jesu li kotač i komplet za ugradnju dizajnirani i odobreni za ugradnju na motocikl na kojem se postavljaju. NAPOMENE: * Pogledajte <i>NAPOMENU</i> iznad koraka za ugradnju ventila u odjeljku UGRADNJA kako bi odredili tijelo ventila za korištenje s vašim kompletom. Odbacite druga tijela ventila. ** Pogledajte <i>NAPOMENE</i> za komplet kotača iznad koraka za sklapanje kotača u odjeljku UGRADNJA kako bi odredili koja podloška za ležaj je odgovarajuća za ugrađivanje vašeg specifičnog kompleta kotača. *** Ležaj mora biti ugrađen tako da lijeva strana gleda na kotač. Ležaj ABS-a je primarni. **** Podloška ležaja ugrađena je ispod primarnog ležaja.		A	Ležaj, obični		9276A						
		B	Ležaj, ABS****		9252						
		C	Ljuska osovine		41748-08						
		D	Ljuska osovine		41900-08						
		J	Podloška ležaja****		41450-08						
		K	Podloška ležaja****		43903-08						
		LI	Tijelo ventila, kratko		43157-83A						
		M	Tijelo ventila, dugo		43206-01						
	N	Tijelo ventila, pull thru		40999-87							