



FRÄMRE AGIATOR HJUL

ALLMÄNT

⚠ VARNING

Montera bara hjul och satsar som blivit godkända för din motorcykelmodell. Kontakta en Harley-Davidson-återförsäljare för att bekräfta att utrustningen passar. Hjul och monterings-satsar som inte passar eller montering av hjul som inte är godkända för din modell kan medföra att du förlorar kontrollen, vilket kan leda till dödsfall eller allvarliga personskador. (00610c)

Satsnummer

40268-10, 47957-10, 55070-11, 55071-11, 55071-11A, 43300115, 43300442

Modeller

Om du vill ha information om modellapplikationer kan du läsa P&A-återförsäljarkatalogen eller avsnittet Reservdelar och tillbehör på www.harley-davidson.com (endast på engelska).

Satsinnehåll

Se Figur 1 och tabellerna för servicedelar.

Ytterligare delar som behövs

Tillbehörsnavkapslar är inte förenliga med hjulet.

Den här satsen innehåller endast det anpassade hjulet.

För korrekt installation av den här satsen krävs separat köp av följande delar som finns tillgängliga hos Harley-Davidsons återförsäljare:

- Hjulmonterings-sats (information om vilken sats som behövs finns i Tabell 2 och Tabell 3).
- 14 bromsskivor/navskruvar (3655A) eller 3 kromskruvar kit (46646-05)
- Demonterings- och monteringsverktyg för hjullager (94134-09)
- För Kit 40268-10 och 47957-10: Däck (44026-09A) För Kit 55070-11, 55071-11, 55071-11A, 43300115 och 43300442: Däck (43100013)
- Höger (41500008 eller 41500052) och vänster (41500007 eller 41500053) 7 punkt flytbroms rotor

⚠ VARNING

Förarens och passagerarens säkerhet är beroende av att denna sats monteras korrekt. Följ rätt tillvägagångssätt enligt verkstadshandboken. Om du inte kan utföra åtgärden eller saknar rätt verktyg låter du en Harley-Davidson-återförsäljare utföra monteringen. Om den här satsen monteras felaktigt kan det leda till dödsfall eller allvarliga personskador. (00333b)

ANMÄRKNING

Det här instruktionsbladet hänvisar till information i verkstadshandboken. För den här installationen krävs en verkstadshandbok till din motorcykelmodell som du hittar hos Harley-Davidsons återförsäljare.

Rekommenderade ytterligare delar

Följande originalmotortillbehör från Harley-Davidson rekommenderas för tillbörligt underhåll och tillbörlig rengöring:

- Harley® Bright™ rengöring av krom (94683-99) (Ej för användning på kit 43300115)
- Harley® Glaze™ polering och tätningsmedel (99701-84)
- Harley® Wheel and Spoke Brush (hjul- och ekerborste) (43078-99)
- Harley-Davidson® rengöring av hjul och däck (94658-98)
- Harley® Preserve™ bart aluminiumskydd (99845-07)

MONTERING

ANMÄRKNING

Använd plastskydd på däckmonteringsverktyg och fälgklämmor vid montering av ett däck till ett målat hjul.

Vid montering av däck, använd frikostigt däcksmörjmedel på hjulet och däcket.

För däckborttagning, använd plastinlägg mellan fälg och däck efter att ha brutit pärlan för att skapa ett tillräckligt stort mellanrum för fälgklämmorna att komma in i.

1. Ta bort den befintliga framhjulsenheten. Spara axeln, axelmuttern, bromsskivan och hjuldistansbrickorna för satsmonteringen. Se verkstadshandboken.

ANMÄRKNING

Installera den korta ventilspindeln (43157-83A) i monterings-satsen. Kassera alla andra ventilspindlar.

2. Se Figur 1 . Montera ventilspindeln (L) på hjulet. Se verkstadshandboken.

ANMÄRKNING

Montera inte den lagerplatta som inkluderas i installationssatsen.

OBS

Återanvänd inte bromsskive-/rotorskruvar. Om dessa skruvar återanvänds kan det innebära reducerat åtdragningsmoment och att bromskomponenter skadas. (00319c)



- Montera hjulmonteringssetsens komponenter och bromsskivorna på hjulet med hjälp av lämplig reservdelstabelle. Se verkstadshandboken.
- Installera primärlager med en hjullagerborttagning och installatör. Se verkstadshandboken. Den vänstra sidan av hjulet har DOT utformat i hjulet för att ange den primära sidan av hjulet.

ANMÄRKNING

Installera endast det nödvändiga (separat köpta) däck.

Om hjulet har en gul prick av ett klistermärke på fälgen, orientera däck så den vita pricken är i motsats till klistermärket. Om hjulet har en grön prick av ett klistermärke på fälgen, orientera däck så att den vita pricken är i linje med klistermärket. Om ingen fälgs prick av ett klistermärke är närvarande, se servicemanualen.

- Installera däck som köpts separat (44026-09A eller 55055-11). Se verkstadshandboken.

- Installera hjulavstånd (tidigare borttagna).

ANMÄRKNING

Montera hjul så att ventilstammen är på höger sida.

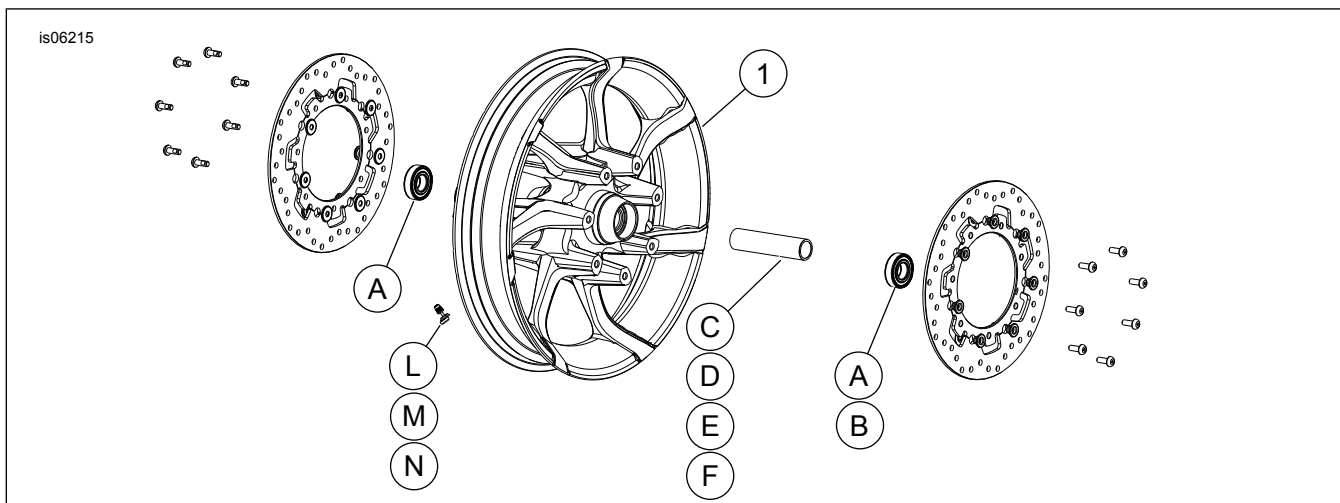
- Installera framhjulet (1) och lageraxeln. Se verkstadshandboken.

UNDERHÅLL OCH RENGÖRING

Kromdelar måste underhållas regelbundet så att de behåller sin ursprungliga glans.

- Rengör kraftigt nedsmutsade hjulytor med Harley-Davidson Wheel and Tire Cleaner som appliceras med Harley Wheel and Spoke Brush (Harleys hjul- och ekerborste).
- Rengör krom noga med kromrengöringsmedel av god kvalitet, t.ex. Harley Bright Chrome Cleaner.
- Efter rengöring och polering, täta med tätningsmedel av god kvalitet, t.ex. Harley Glaze Polish and Sealant (polish och tätningsmedel).

RESERVDELAR



Figur 1. Reservdelar: Främre agitator hjul (19 tum visas)

Tabell 1. Reservdelsavdelning och hjulsatsinnehåll

Sats	Komponent	Beskrivning (antal)	Artikelnummer
40268-10, 47957-10, 55070-11, 55071-11, 55071-11A, 43300115, 43300442	1	Hjul	Säljs ej separat

Tabell 2. FRAM 25 mm lager hjulininstallationssats (41455-08C)

FRAM 25 mm lager hjulininstallationssats (41455-08C)	Hjulstorlek	DEL (använt antal och beskrivning)								
		A	C	D	J	K	L	M	N	
2008 Touring, 2009 och senare FLHRC (icke-ABS) och Trike (icke-ABS)	16 x 3,0 tum	2	0	1	0	**	*	*	*	
2009 och senare Touring (icke-ABS)	17 x 3,0 tum	2	0	1	0	0	*	*	*	
2008 och senare Touring (icke-ABS)	18 x 3,5 tum	2	0	1	0	**	*	*	*	
2008 och senare Dyna (utom FLD, FXDWG och FXDF)	19 x 2,5 tum	2	1	0	**	0	*	*	0	
2008 och senare VRSCAW, VRSCD, VRSCF och VRSCDX (icke-ABS)	19 x 3,0 tum	2	1	0	**	0	*	*	0	
2009 och senare Touring (icke-ABS)	19 x 3,5 tum	2	0	1	0	0	*	*	*	

Tabell 2. FRAM 25 mm lager hjulinställationssats (41455-08C)

FRAM 25 mm lager hjulinställationssats (41455-08C)		DEL (använt antal och beskrivning)								
Inpassning	Hjulstorlek	A	C	D	J	K	L	M	N	
Installationssatserna är utformade för bruk med många olika hjulstilar och inpassningar. Kontakta en Harley-Davidson-återförsäljare för att kontrollera att hjulet och installationssatser är utformade och godkända för den motorcykel de installeras på. ANMÄRKNINGAR: *Se <i>OBS!</i> över ventilinstallationssteget i INSTALLATION för att avgöra vilken ventilspindel som ska användas för din specifika sats. Kassera andra ventilspindlar. **Se <i>ANMÄRKNINGAR</i> för din hjulsats över hjulmonteringssteget i INSTALLATION för att avgöra om lagermellanlägget används för just din hjulsats och montering. *** Lagermellanlägg monteras under det primära lagret.		A	Lager, regelbundet (2)		9276A					
		C	Axelhylsa		41748-08					
		D	Axelhylsa		41900-08					
		J	Lagermellanlägg***		41450-08					
		K	Lagermellanlägg***		43903-08					
		L	Ventilspindel, kort		43157-83A					
		M	Ventilspindel, lång		43206-01					
		N	Ventilspindel, genomdragning		40999-87					

Tabell 3. FRAM 25 mm lager ABS-hjulinställationssats (41454-08B)

FRAM 25 mm lager ABS-hjulinställationssats (41454-08B)		DEL (använt antal och beskrivning)								
Inpassning	Hjulstorlek	A	B	C	D	J	K	L	M	N
2008 Touring och 2009 och senare FLHRC med ABS	16 x 3,0 tum	1	1	0	1	0	**	*	*	0
2009 och senare Touring med ABS	17 x 3,0 tum	1	1	0	1	0	0	*	*	*
2008 och senare Touring med ABS	18 x 3,5 tum	1	1	0	1	**	**	*	*	*
2012 och senare Dyna med ABS (utom FLD, FXDWG och FXDF)	19 x 2,5 tum	1	1	1	0	**	0	*	*	0
2008 och senare VRSCAW, VRSCD, VRSCF och VRSCDX med ABS	19 x 3,0 tum	1	1	1	0	**	**	*	*	0
2009 och senare Touring med ABS	19 x 3,5 tum	1	1	0	1	0	0	*	*	*
Installationssatserna är utformade för bruk med många olika hjulstilar och inpassningar. Kontakta en Harley-Davidson-återförsäljare för att kontrollera att hjulet och installationssatser är utformade och godkända för den motorcykel de installeras på. ANMÄRKNINGAR: *Se <i>OBS!</i> över ventilinstallationssteget i INSTALLATION för att avgöra vilken ventilspindel som ska användas för din specifika sats. Kassera andra ventilspindlar. **Se <i>ANMÄRKNINGAR</i> för din hjulsats över hjulmonteringssteget i INSTALLATION för att avgöra vilket lagermellanlägg som ska användas för just din hjulsats och montering. *** Den röda sidan av lagret ska monteras mot hjulet. ABS-lagret är primärt. *** Lagermellanlägg monteras under det primära lagret.		A	Lager, regelbundet		9276A					
		B	Lager, ABS***		9252					
		C	Axelhylsa		41748-08					
		D	Axelhylsa		41900-08					
		J	Lagermellanlägg****		41450-08					
		K	Lagermellanlägg****		43903-08					
		L	Ventilspindel, kort		43157-83A					
		M	Ventilspindel, lång		43206-01					
	N	Ventilspindel, genomdragning		40999-87						