



SPREDNJA KOLESNA AGITATOR

SPLOŠNO

⚠ OPOZORILO

Montirajte samo kolesa in sklope, odobrene za vaš model motocikla. Da se prepričate, ali je oprema prava, obiščite trgovca z motorji Harley-Davidson. Kolesa in sklopi, ki se ne ujemajo, ali montaža koles, ki niso odobrena za vaš model, lahko povzročijo izgubo nadzora nad motociklom, kar lahko povzroči hude poškodbe ali smrt. (00610c)

Številke kompletov

40268-10, 47957-10, 55070-11, 55071-11, 55071-11A, 43300115, 43300442

Modeli

Za informacije o prileganju modelu si oglejte Maloprodajni katalog P&A ali razdelek Deli in dodatki na www.harley-davidson.com (samo v angleščini).

Vsebina kompleta

Glejte Slika 1 in preglednice servisnih delov.

Potrebni dodatni deli

Dodatni pokrovčki za pesto niso združljivi s tem kolesom.

Ta komplet vsebuje samo prilagojeno kolo.

Za pravilno montažo tega kompleta je potreben ločen nakup naslednjih delov, ki so na voljo pri trgovcu Harley-Davidson.

- Komplet za montažo kolesa (glejte Preglednica 2 in Preglednica 3, da določite potreben montažni komplet).
- Kompleta 14 vijakov za zavorni disk/pokrov pesta (3655A) ali 3 kromiranih vijakov (46646-05)
- Orodje za demontažo in montažo ležaja kolesa (94134-09)
- Za komplete 40268-10 in 47957-10: pnevmatika (44026-09A) Za komplete 55070-11, 55071-11, 55071-11A, 43300115 in 43300442: pnevmatika (43100013)
- Desni (41500008 ali 41500052) ali levi (41500007 ali 41500053) 7-točkovni plavajoči zavorni rotorji

⚠ OPOZORILO

Varnost voznika in sopotnika je odvisna od pravilne namestitve tega sklopa. Uporabite ustrezne postopke iz navodil za servisiranje. Če sami ne zmorete opraviti postopka ali nimate ustreznega orodja, naj montažo opravi serviser Harley-Davidson. Napačna montaža tega sklopa lahko povzroči hude poškodbe ali smrt. (00333b)

OPOMBA

Ta list z navodili se nanaša na informacije iz servisnega priročnika. Za to montažo je potreben servisni priročnik za vaš

model motornega kolesa, ki je na voljo pri trgovcu Harley-Davidson.

Priporočeni dodatni deli

Za pravilno vzdrževanje in čiščenje priporočamo naslednje originalne motorne dodatke Harley-Davidson:

- Čistilno sredstvo za krom Harley® Bright™ (94683-99) (ni za uporabo v kompletu 43300115)
- Polirno in tesnilno sredstvo Harley® Glaze™ (99701-84)
- Harley® Wheel and Spoke Brush (krtačka za kolesa in napere) (43078-99)
- Čistilno sredstvo za kolesa in pnevmatike Harley-Davidson® (94658-98)
- Zaščitno sredstvo za izpostavljeni aluminij Harley® Preserve™ (99845-07)

MONTAŽA

OPOMBA

Pri nameščanju pnevmatike na pobarvano kolo montažno orodje in objemke platišča zaščitite s plastičnimi ščitniki.

Ob montažni pnevmatik na kolo in pnevmatike nanesite izdatno količino maziva za pnevmatike.

Za odstranitev pnevmatik po zlomu kroglice uporabite plastične vložke med platiščem in pnevmatiko, da ustvarite dovolj velik razmik za vstavljanje objemk platišča.

1. Demontirajte obstoječ sklop sprednjega kolesa. Shranite os, osno matico, zavorni disk in distančnike kolesa za montažo kompleta. Glejte servisni priročnik.

OPOMBA

Zmontirajte kratko deblo ventila (43157-83A), vključeno v montažni komplet. Zavržite vsa druga stebila ventila.

2. Glejte Slika 1. Zmontirajte komplet stebila ventila (L) na kolo. Glejte servisni priročnik.

OPOMBA

Ne namestite ležajnih ploščic, vključenih v komplet za montažo.

OPOMBA

Vijakov za zavorne diske/rotor ne uporabljajte ponovno. Ponovna uporaba teh vijakov lahko povzroči izgubo navora ter poškodbe zavornih delov. (00319c)

3. Zmontirajte dele montažnega kompleta za kolo in zavorni disk (diske) na kolo in uporabite ustrezno tabelo s servisnimi deli. Glejte servisni priročnik.



4. Z orodjem za odstranitev in namestitvev kolesnega ležaja namestite glavni ležaj. Glejte servisni priročnik. Na levi strani kolesa je ulita PIKA, ki označuje primerno stran kolesa.

OPOMBA

Namestite izključno zahtevano pnevmatiko (ločen nakup).

Če je na platišču kolesa okrogla rumena nalepka, pnevmatiko obrnite tako, da je pika na nasprotni strani nalepke. Če je na platišču kolesa okrogla zelena nalepka, pnevmatiko obrnite tako, da je pika poravnana z nalepko. Če okrogle nalepke na platišču ni, glejte servisni priročnik.

5. Namestite ločeno kupljeno pnevmatiko (44026-09A ali 55055-11). Glejte servisni priročnik.
6. Namestite distančnike koles (ki ste jih prej odstranili).

OPOMBA

Kolo namestite tako, da je stebel ventila na desni strani.

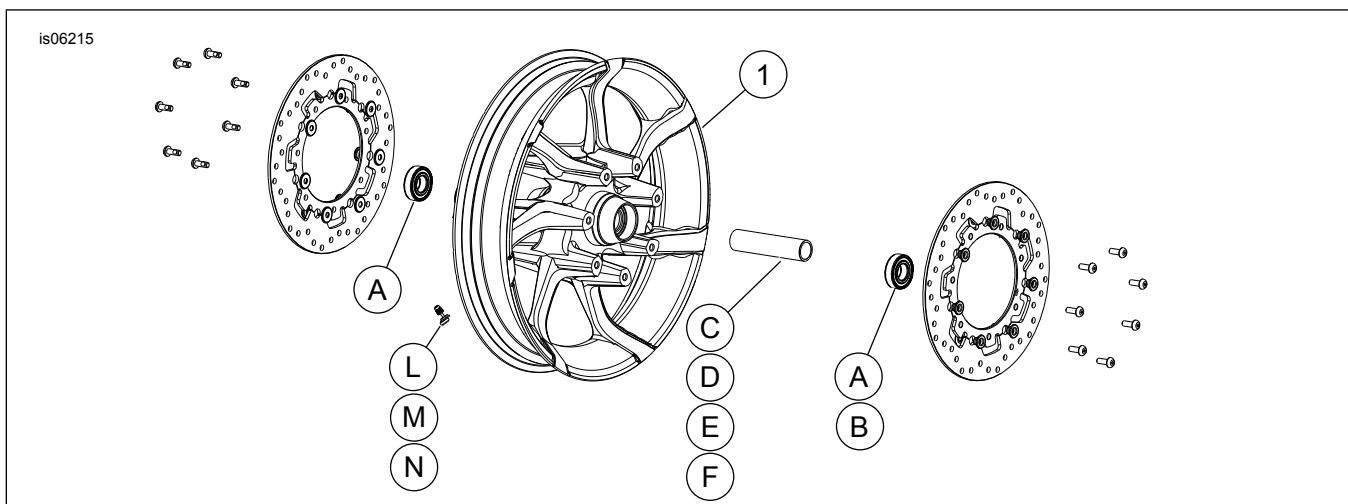
7. Namestite sprednje kolo (1) in originalno os. Glejte servisni priročnik.

VZDRŽEVANJE IN ČIŠČENJE

Kromirane dele je treba redno vzdrževati, da ohranijo svoj originalni lesk in sij.

- Očistite močno umazane površine kolesa s čistilom za kolesa in pnevmatike Harley-Davidson Wheel and Tire Cleaner, ki ga nanesite s krtačko za kolesa in napere Harley Wheel and Spoke Brush.
- Temeljito očistite krom z uporabo kakovostnega čistilnega sredstva za krom, kot je na primer čistilo za krom Harley Bright Chrome Cleaner.
- Po čiščenju in poliranju zatesnite zaključni premaz s kakovostnim tesnilom, kot je tesnilo Harley Glaze Polish and Sealant.

SERVISNI DELI



Slika 1. Servisni deli: Sprednje kolo Agitator (prikazano 19-palčno)

Preglednica 1. Servisni deli in vsebina kompletov za kolo

Komplet	Del	Opis (Količina)	Številka dela
40268-10, 47957-10, 55070-11, 55071-11, 55071-11A, 43300115, 43300442	1	Kolo	Ni naprodaj ločeno

Preglednica 2. SPREDNJI 25 MM ležaj, komplet za namestitev na kolo (41455-08C)

SPREDNJI 25 MM ležaj, komplet za namestitev na kolo (41455-08C)		DEL (uporabljena količina in opis)								
Instalacija	Velikost kolesa	A	C	D	J	K	L	M	N	
2008 Touring; 2009 in novejši FLHRC (brez ABS) in Trike (brez ABS)	16 x 3,0 in	2	0	1	0	**	*	*	*	
2009 in novejši Touring (brez ABS)	17 x 3,0 in	2	0	1	0	0	*	*	*	
2008 in novejši Touring (brez ABS)	18 x 3,5 in	2	0	1	0	**	*	*	*	
2008 in novejši Dyna (razen FLD, FXDWG in FXDF)	19 x 2,5 in	2	1	0	**	0	*	*	0	
2008 in novejši VRSCAW, VRSCD, VRSCF in VRSCDX (brez ABS)	19 x 3,0 in	2	1	0	**	0	*	*	0	
2009 in novejši Touring (brez ABS)	19 x 3,5 in	2	0	1	0	0	*	*	*	

Preglednica 2. SPREDNJI 25 MM ležaj, komplet za namestitev na kolo (41455-08C)

SPREDNJI 25 MM ležaj, komplet za namestitev na kolo (41455-08C)		DEL (uporabljen količina in opis)							
Instalacija	Velikost kolesa	A	C	D	J	K	L	M	N
Vgradni kompleti so zasnovani tako, da delujejo na različnih stilih koles in opreme. Stopite v stik s trgovcem Harley-Davidson in se prepričajte, da so kolo in vgradni kompleti zasnovani in odobreni za motocikel, na katerega jih nameščate. OPOMBE: * Glejte <i>OPOMBO</i> nad korakom za montažo ventila v MONTAŽA, da ugotovite, katero steblo ventila morate uporabiti za določen komplet. Druga stebila ventilov zavrzite. ** Glejte <i>OPOMBE</i> za komplet kolesa nad korakom za montažo kolesa v MONTAŽA, da ugotovite, če se za vaš komplet kolesa in montažo uporablja ploščica ležaja. *** Ploščica ležaja, zmontirana pod primarni ležaj.		A	Ležaj, navaden (2)		9276A				
		C	Prema obojka		41748-08				
		D	Prema obojka		41900-08				
		J	Ploščica ležaja***		41450-08				
		K	Ploščica ležaja***		43903-08				
		L	Steblo ventila, kratko		43157-83A				
		M	Steblo ventila, dolgo		43206-01				
		N	Steblo ventila, skozenjsko		40999-87				

Preglednica 3. SPREDNJI 25 mm ležaj, komplet za namestitev na kolo z ABS ((41454-08B))

SPREDNJI 25 mm ležaj, komplet za namestitev na kolo z ABS ((41454-08B))		DEL (uporabljen količina in opis)								
Instalacija	Velikost kolesa	A	B	C	D	J	K	L	M	N
2008 Touring in 2009 ter novejši FLHRC z ABS	16 x 3,0 in	1	1	0	1	0	**	*	*	0
2009 in novejši Touring z ABS	17 x 3,0 in	1	1	0	1	0	0	*	*	*
2008 in novejši Touring z ABS	18 x 3,5 in	1	1	0	1	**	**	*	*	*
2012 in novejši Dyna z ABS (razen FLD, FXDWG in FXDF)	19 x 2,5 in	1	1	1	0	**	0	*	*	0
2008 in novejši VRSCAW, VRSCD, VRSCF in VRSCDX z ABS	19 x 3,0 in	1	1	1	0	**	**	*	*	0
2009 in novejši Touring z ABS	19 x 3,5 in	1	1	0	1	0	0	*	*	*
Vgradni kompleti so zasnovani tako, da delujejo na različnih stilih koles in opreme. Stopite v stik s trgovcem Harley-Davidson in se prepričajte, da so kolo in vgradni kompleti zasnovani in odobreni za motocikel, na katerega jih nameščate. OPOMBE: * Glejte <i>OPOMBO</i> nad korakom za montažo ventila v MONTAŽA, da ugotovite, katero steblo ventila morate uporabiti za določen komplet. Druga stebila ventilov zavrzite. ** Glejte <i>OPOMBE</i> za komplet kolesa nad korakom za montažo kolesa v MONTAŽA, da ugotovite, katero ploščico ležaja morate uporabiti za vaš komplet kolesa in montažo. *** Rdeča stran ležaja mora biti zmontirana proti kolesu. Ležaj ABS je primarni ležaj. **** Ploščica ležaja, zmontirana pod primarni ležaj.		A	Ležaj, navaden		9276A					
		B	Ležaj, ABS***		9252					
		C	Prema obojka		41748-08					
		D	Prema obojka		41900-08					
		J	Ploščica ležaja****		41450-08					
		K	Ploščica ležaja****		43903-08					
		L	Steblo ventila, kratko		43157-83A					
	M	Steblo ventila, dolgo		43206-01						
	N	Steblo ventila, skozenjsko		40999-87						