



HARAPANG MGA AGITATOR NA GULONG

PANGKALAHATAN

▲ BABALA

I-install lamang ang mga gulong at mga installation kit na naaprubahan para sa iyong modelo ng motorsiklo. Bumisita sa isang dealer ng Harley-Davidson para tiyakin ang pagkakatugma. Ang hindi wastong pagtutugma ng mga gulong at mga installation kit o pag-i-install ng mga gulong na hindi naaprubahan para sa iyong modelo ay maaaring maging sanhi ng pagkawala ng kontrol, na maaaring magresulta sa kamatayan o malubhang pinsala. (00610c)

Mga Numero ng Kit

40268-10, 47957-10, 55070-11, 55071-11, 55071-11A, 43300115, 43300442

Mga Modelo

Para sa impormasyon tungkol sa pagiging sukat sa modelo, tingnan ang P&A Retail Catalog o ang seksyon ng Mga Piyesa at Accessory ng www.harley-davidson.com (English lamang).

Mga Nilalaman ng Kit

Tingnan ang Figure 1 at ang mga Talaan ng mga Pamalit na Bahagi.

Kinakailangan ng Mga Karagdagang Piyesa

Hindi compatible ang mga takip ng accessory hub sa ruwedang ito.

Custom na ruweda lang ang kasama sa kit na ito.

Ang tamang pagkakabit ng kit na ito ay nangangailangan ng hiwalay na pagbili ng mga sumusunod na piyesa na makukuha sa isang dealer ng Harley-Davidson:

- Kit para sa Pagkakabit ng Gulong (Tingnan ang Talahanayan 2 at Talahanayan 3 upang matukoy ang kinakailangang kit sa pagkakabit).
- 14 na mga Turnilyo ng Brake Disc/Hub Cap (3655A) o 3 na mga kit ng Chrome na turnilyo (46646-05)
- Pantanggal at Pang-install ng Bearing ng Gulong (94134-09)
- **Para sa mga Kit 40268-10 at 47957-10:** Gulong (44026-09A) **Para sa mga Kit 55070-11, 55071-11, 55071-11A, 43300115 at 43300442:** Gulong (43100013)
- Mga Kanan (41500008 o 41500052) at kaliwa (41500007 o 41500053) na 7 point floating brake rotor

▲ BABALA

Ang kaligtasan ng nagmamaneho at pasahero ay nakasalalay sa tamang pag-i-install ng kit na ito. Gamitin ang naaangkop na mga pamamaraan sa manwal ng serbisyo. Kung ang pamamaraan ay hindi abot ng iyong kakayahan o wala kang mga angkop na kasangkapan, ipagawa sa isang dealer ng Harley-Davidson ang pag-i-install. Ang maling pag-i-install ng kit na ito ay maaaring magresulta sa kamatayan o malubhang pinsala. (00333b)

TALA

Tumutukoy sa impormasyon sa manwal ng serbisyo ang pahina ng tagubilin na ito. Ang manwal ng serbisyo para sa modelo ng inyong motorsiklo ay kinakailangan para sa pagkakabit na ito at ito ay makukuha sa isang dealer ng Harley-Davidson.

Inirerekumendang Dagdag na mga Bahagi

Ang mga sumusunod na Harley-Davidson Genuine Motor Accessory ay inirerekomenda para sa tamang pagmementina at paglilinis:

- Harley® Bright™ Chrome Cleaner (94683-99) (Hindi ginagamit para sa kit 43300115)
- Harley® Glaze™ Polish and Sealant (99701-84)
- Harley® Wheel at Spoke Brush (43078-99)
- Harley-Davidson® Wheel and Tire Cleaner (94658-98)
- Harley® Preserve™ Bare Aluminum Protectant (99845-07)

PAGKAKABIT

TALA

Gumamit ng mga plastik na protektor sa mga kagamitan ng pangmount ng gulong at mga rim clamp kapag nagkakabit ng gulong sa isang pininturahang yantas.

Kapag nagkakabit ng mga gulong, damihan ang paggamit ng lube sa yantas at gulong.

Para sa pagtanggap ng gulong, gumamit ng mga plastik insert sa pagitan ng yantas at gulong pagkatapos na buwagin ang bead upang lumikha ng isang sapat na puwang para sa mapasok ang mga rim clamp.

1. Alisin ang umiiral na assembly ng gulong sa harap. Itabi ang axle, axle nut, brake disc at spacer ng gulong para sa pagkakabit ng kit. Tingnan ang manwal ng serbisyo.

TALA

Ikabit ang short valve stem (43157-83A) na kasama sa kit ng pagkakabit. Itapon ang lahat ng iba pang valve stem.

2. Tingnan ang Figure 1 . Ikabit ang valve stem assembly (L) sa ruweda. Tingnan ang manwal ng serbisyo.

TALA

Huwag ikabit ang bearing shim na kasama sa kit ng pagkakabit.

PAUNAWA

Huwag gamiting muli ang mga turnilyo ng brake disc/rotor. Ang muling paggamit ng mga turnilyong ito ay maaaring magresulta sa pagkawala ng torque at pagkapinsala ng mga bahagi ng brake. (00319c)

3. Buuin ang mga bahagi ng kit ng pangkabit ng gulong at (mga) brake disc sa gulong, gamit ang naaangkop na talahanayan ng mga pamalit na piyesa. Tingnan ang manwal ng serbisyo.
4. Ikabit ang pangunahing bearing gamit ang isang Wheel Bearing Remover at Installer. Tingnan ang manwal ng serbisyo. Ang kaliwang bahagi ng gulong ay may DOT cast sa gulong upang ipahiwatig ang pangunahing panig ng gulong.

TALA

Ikabit lamang ang kinakailangang (binibili nang hiwalay) na gulong.

Kung ang gulong ay may dilaw na tuldok na sticker sa rim, ayusin ang gulong upang ang puting tuldok ay nasa kabila ng sticker. Kung ang gulong ay may berdeng tuldok na sticker sa rim, ayusin ang gulong upang ang puting tuldok

ay nakahanay sa sticker. Kung walang tuldok na sticker sa rim, tingnan ang manwal ng serbisyo.

5. Ikabit ang binili nang hiwalay na gulong (44026-09A o 55055-11). Tingnan ang manwal ng serbisyo.
6. Ikabit ang mga spacer ng gulong (tinanggal kanina).

TALA

Ikabit ang gulong na ang valve stem ay nasa kanang bahagi.

7. Ikabit ang gulong sa harap (1) at stock axle. Tingnan ang manwal ng serbisyo.

PAGMENTINA AT PAGLILINIS

Ang mga piyesang chrome ay dapat regular na minementina upang mapanatili ang kanilang orihinal na kintab at kinang.

1. Linisin ang mga labis na naputikan na gulong gamit ang Harley-Davidson Wheel and Tire Cleaner, na nilalagay gamit ang Harley Wheel and Spoke Brush.
2. Linisin nang mabuti ang chrome gamit ang isang dekalidad na panlinis ng chrome, tulad ng Harley Bright Chrome Cleaner.
3. Pagkatapos ng paglilinis at pagpapakintab, selyuhan ang finish gamit ang isang dekalidad na panselyo, tulad ng Harley Glaze Polish and Sealant.

MGA PAMALIT NA PIYESA

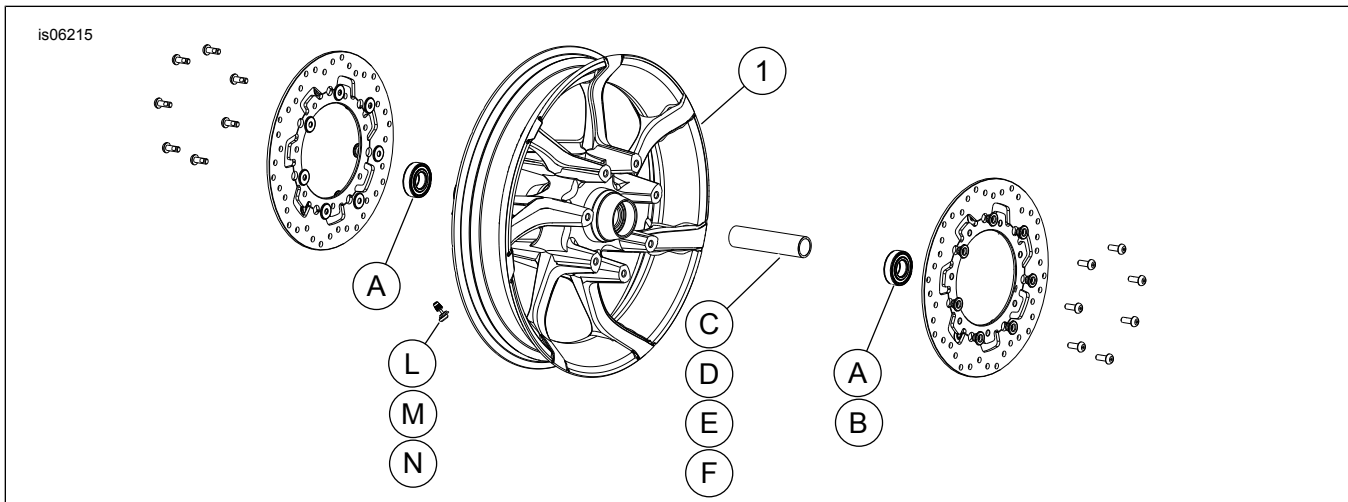


Figure 1. Mga Pamalit na Piyesa: Harapang Agitator na mga Gulong (19-pulgada ang ipinapakita)

Talahanayan 1. Mga Pamalit na Piyesa at Mga Nilalaman ng Kit ng Gulong

Kit	Item	Paglalarawan (Dami)	Número ng Piyesa
40268-10, 47957-10, 55070-11, 55071-11, 55071-11A, 43300115, 43300442	1	Gulong	Hindi Ipinagbibili nang Hiwalay

Talahanayan 2. Kit sa Pagkakabit ng 25 mm Bearing Wheel sa HARAP (41455-08C)

Kit sa Pagkakabit ng 25 mm Bearing Wheel sa HARAP (41455-08C)		ITEM (Dami na Ginamit at Paglalarawan)							
Fitment	Sukat ng Gulong	A	C	D	J	K	L	M	N
2008 na Touring; 2009 at mas bagong FLHRC (hindi-ABS) at Trike (hindi-ABS)	16 x 3.0 in	2	0	1	0	**	*	*	*
2009 at mas bagong Touring (hindi-ABS)	17 x 3.0 in	2	0	1	0	0	*	*	*
2008 at mas bagong Touring (hindi-ABS)	18 x 3.5 in	2	0	1	0	**	*	*	*
2008 at mas bagong Dyna (maliban sa FLD, FXDWG at FXDF)	19 x 2.5 in	2	1	0	**	0	*	*	0
2008 at mas bagong VRSCAW, VRSCD, VRSCF at VRSCDX (hindi-ABS)	19 x 3.0 in	2	1	0	**	0	*	*	0
2009 at mas bagong Touring (hindi-ABS)	19 x 3.5 in	2	0	1	0	0	*	*	*
Ang mga kit ng pagkakabit ay dinisenyo upang gumana sa maraming iba't ibang estilo at sukat ng gulong. Makipag-ugnayan sa isang dealer ng Harley-Davidson upang tiyakin na ang gulong at mga kit ng pagkakabit ay parehong dinisenyo at inaprubahan para sa motorsiklong kakabitan ng mga ito. MGA TALA: * Tingnan ang TALA na nasa itaas ng hakbang sa pagkakabit ng balbula na nasa PAGKAKABIT upang matukoy kung aling valve stem ang gagamitin para sa iyong partikular na kit. Itapon ang ibang (mga) valve stem. ** Tingnan ang MGA TALA para sa kit ng iyong gulong sa itaas ng hakbang ng assembly ng gulong sa PAGKAKABIT upang malaman kung aling bearing shim ang gagamitin para sa iyong partikular na kit at fitment ng gulong. *** Bearing shim ay naka-install sa ilalim ng pangunahing bearing.	A	Bearing, regular (2)		9276A					
	C	Axle sleeve		41748-08					
	D	Axle sleeve		41900-08					
	J	Bearing shim***		41450-08					
	K	Bearing shim***		43903-08					
	L	Valve stem, maikli		43157-83A					
	M	Valve stem, mahaba		43206-01					
N	Valve stem, pull thru		40999-87						

Talahanayan 3. Kit sa Pagkakabit ng 25 mm Bearing Wheel sa HARAP (41454-08B)

Kit sa Pagkakabit ng 25 mm Bearing Wheel sa HARAP (41454-08B)		ITEM (Dami na Ginamit at Paglalarawan)								
Fitment	Sukat ng Gulong	A	B	C	D	J	K	L	M	N
2008 na Touring at 2009 at mas bagong FLHRC na may ABS	16 x 3.0 in	1	1	0	1	0	**	*	*	0
2009 at mas bagong Touring na may ABS	17 x 3.0 in	1	1	0	1	0	0	*	*	*
2008 at mas bagong Touring na may ABS	18 x 3.5 in	1	1	0	1	**	**	*	*	*
2012 at mas bagong Dyna na may ABS (Maliban sa FLD, FXDWG at FXDF)	19 x 2.5 in	1	1	1	0	**	0	*	*	0
2008 at mas bagong VRSCAW, VRSCD, VRSCF at VRSCDX na may ABS	19 x 3.0 in	1	1	1	0	**	**	*	*	0
2009 at mas bagong Touring na may ABS	19 x 3.5 in	1	1	0	1	0	0	*	*	*
Ang mga kit ng pagkakabit ay dinisenyo upang gumana sa maraming iba't ibang estilo at sukat ng gulong. Makipag-ugnayan sa isang dealer ng Harley-Davidson upang tiyakin na ang gulong at mga kit ng pagkakabit ay parehong dinisenyo at inaprubahan para sa motorsiklong kakabitan ng mga ito. MGA TALA: * Tingnan ang TALA na nasa itaas ng hakbang sa pagkakabit ng balbula na nasa PAGKAKABIT upang matukoy kung aling valve stem ang gagamitin para sa iyong partikular na kit. Itapon ang ibang (mga) valve stem. ** Tingnan ang MGA TALA para sa kit ng iyong gulong sa itaas ng hakbang ng assembly ng gulong sa PAGKAKABIT upang malaman kung aling bearing shim ang gagamitin para sa iyong partikular na kit at fitment ng gulong. ** Ang pulang bahagi ng bearing ang dapat ikabit nang nakaharap sa gulong. Pangunahin ang ABS bearing. *** Ang bearing shim ay nakakabit sa ilalim ng pangunahing bearing.	A	Bearing, regular		9276A						
	B	Bearing, ABS***		9252						
	C	Axle sleeve		41748-08						
	D	Axle sleeve		41900-08						
	J	Bearing shim****		41450-08						
	K	Bearing shim****		43903-08						
	L	Valve stem, maikli		43157-83A						
M	Valve stem, mahaba		43206-01							
N	Valve stem, pull thru		40999-87							