



AGITATOR FORHJUL

GENERELT

▲ ADVARSEL

Monter kun hjul og monterings sæt, der er godkendt til din motorcykelmodel. Kontakt en Harley-Davidson forhandler for at undersøge, om de passer til din model. Hjul og monterings sæt, der ikke passer, eller montering af hjul, der ikke er godkendt til din model, kan medføre, at du mister herredømmet over motorcyklen, hvilket kan resultere i dødsfald eller alvorlig personskade. (00610c)

Sætnumre

40268-10, 47957-10, 55070-11, 55071-11, 55071-11A, 43300115, 43300442

Modeller

Find oplysninger om, hvilke modeller delen passer til, i P&A-detaillkataloget eller afsnittet "Parts and Accessories" (Reservedele og tilbehør) på www.harley-davidson.com (kun på engelsk).

Sættets indhold

Se Figur 1 og tabellerne over reservedele.

Yderligere dele påkrævet

Navhætter (tilbehør) er ikke kompatible med dette hjul.

Dette sæt omfatter kun specialhjul.

Korrekt montering af dette sæt kræver separat køb af følgende dele, som fås hos en Harley-Davidson-forhandler:

- Hjulmonterings sæt (Se Tabel 2 og Tabel 3 for at afgøre, hvilket monterings sæt du skal bruge.)
- 14 skruer til bremseskive/navdæksel (3655A) eller sæt med 3 forkromede skruer (46646-05)
- Værktøj til at fjerne og installere hjulleje (94134-09)
- Til sættene 40268-10 og 47957-10: dæk (44026-09A) Til sættene 55070-11, 55071-11, 55071-11A, 43300115 og 43300442: dæk (43100013)
- Højre (41500008 eller 41500052) og venstre (41500007 eller 41500053) 7-punkts flydende bremseskiver

▲ ADVARSEL

Førerens og passagerens sikkerhed afhænger af, at dette sæt monteres korrekt. Brug de relevante procedurer i servicehåndbogen. Hvis du ikke magter proceduren eller ikke har de korrekte værktøjer, skal du få en Harley-Davidson forhandler til at udføre monteringen. Forkert montering af sættet kan resultere i dødsfald eller alvorlig personskade. (00333b)

BEMÆRK

Dette instruktionsark henviser til oplysninger i servicehåndbogen. Der kræves en servicehåndbog til din motorcykelmodel til denne montering, og den kan fås hos en Harley-Davidson forhandler.

Anbefalede ekstradele

Følgende Harley-Davidson Genuine-motorcykeltillbehør anbefales for korrekt vedligeholdelse og rengøring:

- Harley® Bright™ kromrens (94683-99) (Ikke til brug på sættet 43300115)
- Harley® Glaze™ til polering og forsegling (99701-84)
- Harley® Wheel and Spoke Brush (hjul- og egerbørste) (43078-99)
- Harley-Davidson® hjul og dækrens (94658-98)
- Harley®® Preserve™ beskyttelsesmiddel til aluminium (99845-07)

MONTERING

BEMÆRK

Brug plastbeskyttere på både værktøj til dækmontering og fælgklemmer, når et dæk monteres på et malet hjul.

Brug rigeligt med smøremiddel på dæk og hjul, når dækkene monteres.

Ved afmontering af dæk bruges plastindsatser mellem fælg og dæk efter dækkanten er løsnet, for at lave plads nok til at fælgklemmerne kan komme ind.

1. Fjern den eksisterende forhjulssamling. Gem aksel, akselmøtrik, bremseskive og hjulafstandsstykker til sætmontering. Se servicehåndbogen.

BEMÆRK

Monter den korte ventilstamme (43157-83A), der følger med monterings sættet. Kasser alle andre ventilstammer.

2. Se Figur 1 . Monter ventilstammenheden (L) på hjulet. Se servicehåndbogen.

BEMÆRK

Monter ikke den passkive, der følger med i monterings sættet.

BEMÆRK

Genbrug ikke bremseskive-/rotorskruer. Genbrug af disse skruer kan forårsage tab af drejningsmoment og skader på bremsekomponenterne. (00319c)

3. Saml hjulmonteringssettets komponenter og bremseskiven/erne på hjulet ved hjælp af den relevante reservedelstabel. Se servicehåndbogen.
4. Monter det primære leje med et montageværktøj til af- og påmontering af hjullejer. Se servicehåndbogen. Venstre side af hjulet har PRIK støbt på hjulet til at markere primær-siden.

BEMÆRK

Monter kun det nødvendige (separat købte) dæk.

Hvis hjulet har en gul prik-mærkat på fælgen, skal du vende dækket, så den hvide prik sidder modsat af mærkaten. Hvis hjulet har en grøn prik-mærkat på fælgen, skal du vende dækket, så den hvide prik flugter med mærkaten. Hvis der ikke sidder en prik-mærkat, skal du se servicehåndbogen.

5. Monter det separat købte dæk (44026-09A eller 55055-11). Se servicehåndbogen.

6. Monter hjulafstandsstykker (tidligere afmonterede).

BEMÆRK

Monter hjulet, så ventilstammen sidder i højre side.

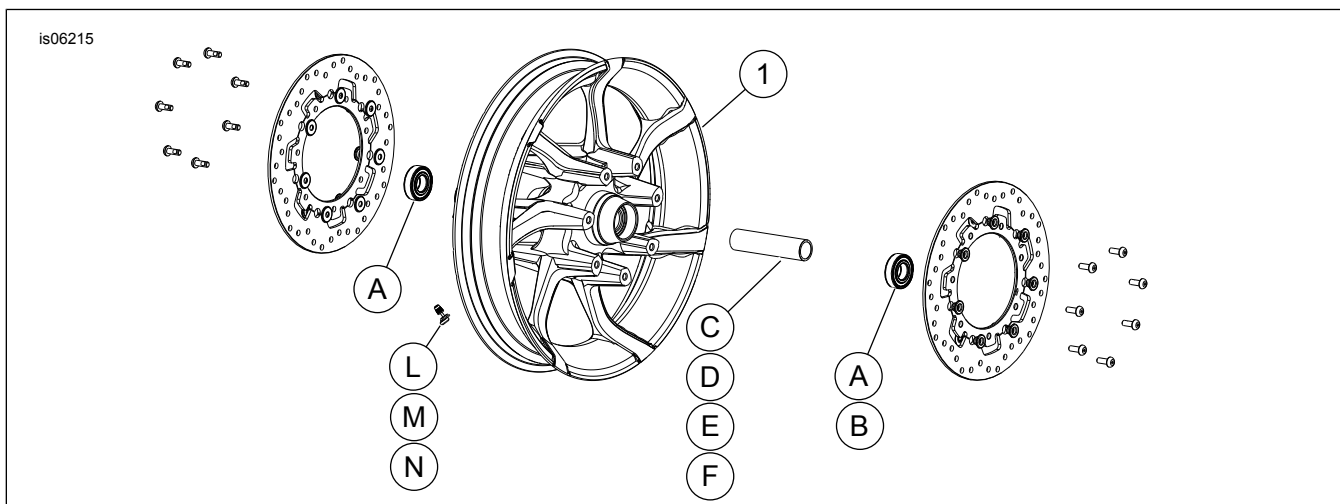
7. Monter forhjulet (1) og standardakslen. Se servicehåndbogen.

VEDLIGEHOLDELSE OG RENGØRING

Kromdele skal vedligeholdes regelmæssigt, så de bevarer deres oprindelige skær og glans.

1. Rengør meget snavsede hjuloverflader med Harley-Davidson Wheel and Tire Cleaner (hjul- og dækrens), der påføres med Harley Wheel and Spoke Brush (hjul- og egerbørste).
2. Rengør krom med et rensmiddel i god kvalitet, f.eks. som Harley Bright Chrome Cleaner.
3. Efter rengøring og polering skal finishen forsegles med et forseglingsmiddel i god kvalitet, f.eks. Harley Glaze Polish and Sealant.

RESERVEDELE



Figur 1. Reservedele: Agitator forhjul (19-tommer vist)

Tabel 1. Indhold i reservedele og hjulsæt

Sæt	Punkt	Beskrivelse (antal)	Delnummer
40268-10, 47957-10, 55070-11, 55071-11, 55071-11A, 43300115, 43300442	1	Hjul	Sælges ikke separat

Tabel 2. FORRESTE 25 mm leje Hjulmonteringsæt (41455-08C)

FORRESTE 25 mm leje Hjulmonteringsæt (41455-08C)		DEL (antal brugt og beskrivelse)							
Tilpasning	Hjulstørrelse	A	C	D	J	K	L	M	N
2008 Touring; 2009 og nyere FLHRC (ikke-ABS) og Trike (ikke-ABS)	16 x 3,0"	2	0	1	0	**	*	*	*
2009 og nyere Touring (ikke-ABS)	17 x 3,0"	2	0	1	0	0	*	*	*
2008 og nyere Touring (ikke-ABS)	18 x 3,5"	2	0	1	0	**	*	*	*
2008 og nyere Dyna (undtagen FLD, FXDWG og FXDF)	19 x 2,5"	2	1	0	**	0	*	*	0
2008 og nyere VRSCAW, VRSCD, VRSCF og VRSCDX (ikke-ABS)	19 x 3,0"	2	1	0	**	0	*	*	0
2009 og nyere Touring (ikke-ABS)	19 x 3,5"	2	0	1	0	0	*	*	*

Tabel 2. FORRESTE 25 mm leje Hjulmonteringssæt (41455-08C)

FORRESTE 25 mm leje Hjulmonteringssæt (41455-08C)		DEL (antal brugt og beskrivelse)								
Tilpasning	Hjulstørrelse	A	C	D	J	K	L	M	N	
Monteringssæt er udviklet til at fungere sammen med mange forskellige hjuldesign og meget forskelligt hjuludstyr. Kontakt en Harley-Davidson forhandler for at bekræfte, at hjul- og monteringssættene er både udviklet og godkendt til den motorcykel, de skal monteres på. NOTER: *Se BEMÆRK over ventilmonteringstrinnet i MONTERING for at bestemme, hvilken ventilstamme der skal bruges til dit bestemte sæt. Kasser andre ventilstammer. ** Se BEMÆRKNINGER til dit hjulsæt over hjulmonteringstrinnet i MONTERING for at bestemme, om lejeafstandsskive skal bruges til dit bestemte hjulsæt og udstyr. *** Lejeafstandsskiven monteres under det primære leje.		A	Leje, almindeligt (2)				9276A			
		C	Akselmuffe				41748-08			
		D	Akselmuffe				41900-08			
		J	Lejeafstandsskive***				41450-08			
		K	Lejeafstandsskive***				43903-08			
		L	Ventilstamme, kort				43157-83A			
		M	Ventilstamme, lang				43206-01			
	N	Ventilstamme, trækkes gennem				40999-87				

Tabel 3. FORRESTE 25 mm leje ABS Hjulmonteringssæt (41454-08B)

FORRESTE 25 mm leje ABS Hjulmonteringssæt (41454-08B)		DEL (antal brugt og beskrivelse)								
Tilpasning	Hjulstørrelse	A	B	C	D	J	K	L	M	N
2008 Touring og 2009 og nyere FLHRC med ABS	16 x 3,0"	1	1	0	1	0	**	*	*	0
2009 og nyere Touring med ABS	17 x 3,0"	1	1	0	1	0	0	*	*	*
2008 og nyere Touring med ABS	18 x 3,5"	1	1	0	1	**	**	*	*	*
2012 og nyere Dyna med ABS (undtagen FLD, FXDWG og FXDF)	19 x 2,5"	1	1	1	0	**	0	*	*	0
2008 og nyere VRSCAW, VRSCD, VRSCF og VRSCDX med ABS	19 x 3,0"	1	1	1	0	**	**	*	*	0
2009 og nyere Touring med ABS	19 x 3,5"	1	1	0	1	0	0	*	*	*
Monteringssæt er udviklet til at fungere sammen med mange forskellige hjuldesign og meget forskelligt hjuludstyr. Kontakt en Harley-Davidson forhandler for at bekræfte, at hjul- og monteringssættene er både udviklet og godkendt til den motorcykel, de skal monteres på. NOTER: *Se BEMÆRK over ventilmonteringstrinnet i MONTERING for at bestemme, hvilken ventilstamme der skal bruges til dit bestemte sæt. Kasser andre ventilstammer. **Se BEMÆRKNINGER til dit hjulsæt over hjulmonteringstrinnet i MONTERING for at bestemme, hvilken lejeafstandsskive skal bruges til dit bestemte hjulsæt og udstyr. *** Rød side af lejet skal installeres mod hjulet. ABS-lejet er det primære. **** Lejeafstandsskiven monteres under det primære leje.		A	Leje, almindeligt				9276A			
		B	Leje, ABS***				9252			
		C	Akselmuffe				41748-08			
		D	Akselmuffe				41900-08			
		J	Lejeafstandsskive****				41450-08			
		K	Lejeafstandsskive****				43903-08			
		L	Ventilstamme, kort				43157-83A			
	M	Ventilstamme, lang				43206-01				
	N	Ventilstamme, trækkes gennem				40999-87				