



คำแนะนำ

J04978

2021-01-20



ล้อหน้า AGITATOR

ทั่วไป

▲ คำเตือน

ติดตั้งชุดล้อและชุดอุปกรณ์การติดตั้งที่ได้รับการรับรองสำหรับมอเตอร์ไซค์รุ่นของคุณเท่านั้น ติดต่อบริการลูกค้า Harley-Davidson เพื่อตรวจสอบความพร้อม การที่ล้อไม่เข้าคู่กันและชุดอุปกรณ์การติดตั้งหรือล้อติดตั้งที่ไม่ได้รับการรับรองสำหรับรุ่นของคุณ อาจเป็นเหตุให้สูญเสียการควบคุมซึ่งส่งผลให้เกิดการเสียชีวิตหรือบาดเจ็บสาหัสได้ (00610c)

หมายเลขชุดอุปกรณ์

40268-10, 47957-10, 55070-11, 55071-11, 55071-11A, 43300115, 43300442

รุ่น

สำหรับข้อมูลที่สอดคล้องกับแต่ละรุ่น โปรดดูที่แคตตาล็อกขายปลีกของ P&A หรือส่วนชิ้นส่วนและอุปกรณ์เสริมของ www.harley-davidson.com (ภาษาอังกฤษเท่านั้น)

เนื้อหาเกี่ยวกับชุดอุปกรณ์

ดู รูปภาพ 1 และตารางแสดงชิ้นส่วนบริการ

ต้องมีชิ้นส่วนเพิ่มเติม

ฝาครอบคัมล้อเสริมใช้ไม่ได้กับล้อนี้

ชุดอุปกรณ์นี้มีแต่ล้อแบบปรับแต่งเท่านั้น

การติดตั้งชุดอุปกรณ์นี้จำเป็นต้องเหมาะสมต้องสั่งซื้อชิ้นส่วนต่อไปนี้แยกต่างหาก ซึ่งมีจำหน่ายที่ตัวแทนจำหน่าย Harley-Davidson:

- ชุดติดตั้งล้อ (ดู ตาราง 2 และ ตาราง 3 เพื่อระบุชุดติดตั้งที่ต้องใช้)
- สกรูดิสก์เบรก 14 ตัว/ฝาฮับ (3655A) หรือชุดสกรูโครเมียม 3 ชุด (46646-05)
- Wheel Bearing Remover and Installer (94134-09)
- สำหรับชุดอุปกรณ์ 40268-10 และ 47957-10: ยาง (44026-09A) สำหรับชุด 55070-11, 55071-11, 55071-11A, 43300115 และ 43300442: ยาง (43100013)
- งานเบรกแบบลอยตัวด้านขวา (41500008 หรือ 41500052) และ ด้านซ้าย (41500007 หรือ 41500053) 7 จุด

▲ คำเตือน

ความปลอดภัยของผู้ขับขี่และผู้โดยสารขึ้นอยู่กับ การติดตั้งชุดอุปกรณ์นี้ อย่างถูกต้อง ใช้ขั้นตอนในคู่มือการให้บริการที่เหมาะสม หากคุณไม่สามารถดำเนินการหรือไม่มีเครื่องมือที่ถูกต้อง โปรดให้ตัวแทน Harley-Davidson ทำการติดตั้ง การติดตั้งอุปกรณ์นี้อย่างไม่เหมาะสมอาจส่งผลต่อการเสียชีวิตหรือการบาดเจ็บที่รุนแรง (00333b)

หมายเหตุ

เอกสารแนะนำฉบับนี้อ้างอิงจากข้อมูลคู่มือซ่อมบำรุง สำหรับการติดตั้งนี้ต้องมีคู่มือซ่อมบำรุงสำหรับรถมอเตอร์ไซค์รุ่นของคุณ ซึ่งขอรับได้จากผู้จำหน่าย Harley-Davidson

ชิ้นส่วนเพิ่มเติมที่แนะนำ

อุปกรณ์เสริมสำหรับมอเตอร์ไซค์จาก Harley-Davidson ต่อไปนี้เหมาะสำหรับการบำรุงรักษาและการทำความสะอาด

- น้ำยาทำความสะอาดโครเมียม Harley® Bright[®] (94683-99) (ไม่ได้ใช้กับชุด 43300115)
- น้ำยาขัดและเคลือบ Harley® Glaze[®] (99701-84)
- Harley® Wheel และ Spoke Brush (43078-99)
- น้ำยาทำความสะอาดและยาง Harley-Davidson® (94658-98)
- น้ำยาเคลือบเงาส่วนที่เป็นผิวอะลูมิเนียม Harley® (99845-07)

การติดตั้ง

หมายเหตุ

ใช้ตัวป้องกันพลาสติกบนเครื่องมือติดตั้งยางและแคลมป์หนีบขอบยางเมื่อติดตั้งยางกับล้อเคลือบสี

เมื่อติดตั้งยางสามารถให้น้ำยาหล่อลื่นยางกับล้อและยางได้ตามต้องการ

ในการถอดยางให้สอดตัวป้องกันพลาสติกระหว่างขอบล้อและตัวยางหลังจากที่เม็บบดแตกและมีช่องว่างกว้างพอสำหรับสอดแคลมป์หนีบขอบล้อเข้าไป

1. ถอดชุดประกอบล้อหน้าเดิมออก เก็บแกน น็อตแกน ดิวคเบรก และตัวเว้นระยะล้อไว้เพื่อติดตั้ง คู่มือซ่อมบำรุง

หมายเหตุ

ติดตั้งก้านวาล์วแบบสั้น (43157-83A) ที่ให้มาพร้อมกับชุดติดตั้ง ไม่ต้องสนใจก้านวาล์วทั้งหมด

2. ดู รูปภาพ 1 ติดตั้งชุดประกอบก้านวาล์ว (L) บนล้อ คู่มือซ่อมบำรุง

หมายเหตุ

ห้ามติดตั้งซิมแบริงที่รวมอยู่ในชุดติดตั้ง

ประกาศ

อย่านำสกรูสำหรับงานใบพัดเบรคกลับมาใช้ใหม่ การนำสกรูเหล่านี้กลับมาใช้ใหม่อาจส่งผลให้เสียแรงบิดและทำให้ส่วนประกอบต่างๆ ของเบรคได้รับความเสียหาย (00319c)

3. ประกอบส่วนประกอบชุดติดตั้งล้อและงานเบรกเข้ากับล้อโดยใช้โต๊ะอะไหล่สำรองที่เหมาะสม คู่มือซ่อมบำรุง
4. ติดตั้งล้อกลับป็นหลักด้วยเครื่องถอดและติดตั้งแบริงล้อ คู่มือซ่อมบำรุง ด้านซ้ายของล้อจะมี DOT คาสต์อยู่ในวงล้อเพื่อระบุด้านหลักของล้อ

หมายเหตุ

ติดตั้งเฉพาะยางที่ต้องการ (ต้องซื้อแยกต่างหาก)

หากล้อมีสติ๊กเกอร์จลีสีเหลืองบนขอบ ให้ปรับตำแหน่งของยางเพื่อให้จุดสีขาวตรงข้ามกับสติ๊กเกอร์ หากล้อมีสติ๊กเกอร์จลีสีเขียวบนขอบ

ให้ปรับตำแหน่งของยางเพื่อให้จุดสีขาวยู่แนวเดียวกับกับสติ๊กเกอร์
ถ้าไม่มีสติ๊กเกอร์อยู่บนขอบล้อ โปรดดูคู่มือการใช้บริการ

- ติดตั้งยางที่ชื่อแยกต่างหาก (44026-09A หรือ 55055-11) คู่มือซ่อมบำรุง
- ติดตั้งแผ่นรองล้อ (ที่ถอดออกมาก่อนหน้านี้)

หมายเหตุ
ติดตั้งล้อเพื่อให้ก้านวาล์วอยู่ทางด้านขวา

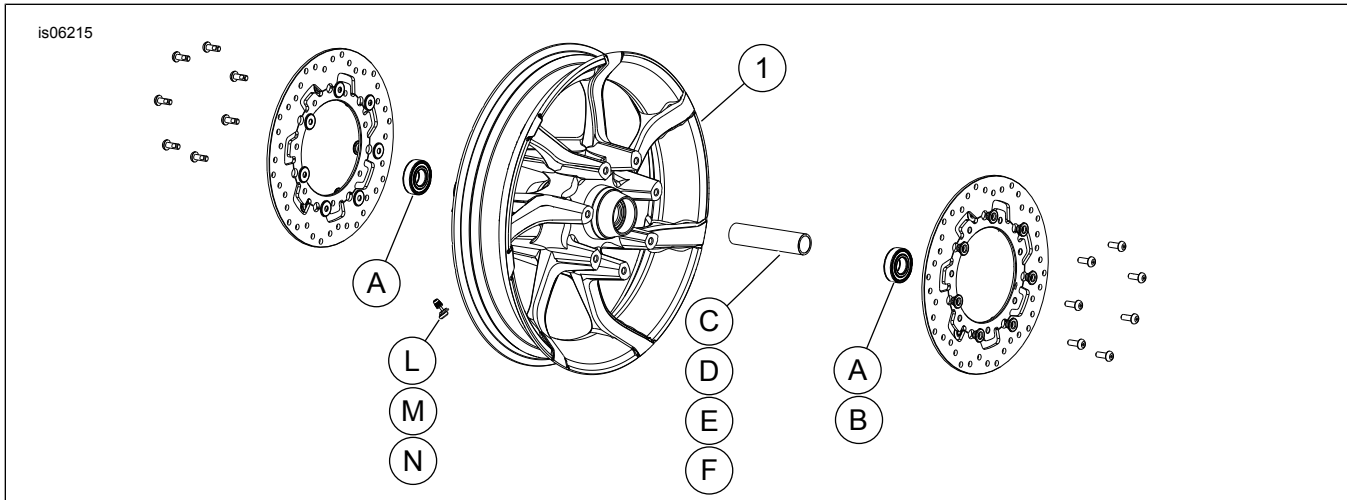
- ติดตั้งล้อหน้า (1) และเพลาลอย คู่มือซ่อมบำรุง

การซ่อมบำรุงและการทำความสะอาด

ต้องบำรุงรักษาชิ้นส่วนโครเมียมเป็นประจำเพื่อให้ชิ้นส่วนส่องประกายและเป็นเงาเหมือนเดิม

- ทำความสะอาดพื้นผิวล้อที่สกปรกมากโดยใช้น้ำยาทำความสะอาดล้อและยางของ Harley-Davidson Wheel โดยใช้ร่วมกับ Wheel and Spoke Brush ของ Harley
- ทำความสะอาดโครเมียมอย่างทั่วถึงด้วยน้ำยาทำความสะอาดโครเมียมคุณภาพดี เช่น Bright Chrome Cleaner ของ Harley
- หลังจากทำความสะอาดและขัดเงา ให้ซิลพื้นผิวด้วยซิลเลอร์คุณภาพดี เช่น Glaze Polish and Sealant ของ Harley

อะไหล่สำรอง



รูปภาพ 1 อะไหล่สำรอง: ล้อหน้า AGITATOR (แสดงตัวอย่างขนาด 19 นิ้ว)

ตาราง 1 อะไหล่สำรองและอุปกรณ์ในชุดล้อ

ชุดอุปกรณ์	รายการ	คำอธิบาย (จำนวน)	หมายเลขชิ้นส่วน
40268-10, 47957-10, 55070-11, 55071-11, 55071-11A, 43300115, 43300442	1	ล้อ	ไม่มีขายแยกต่างหาก

ตาราง 2 ชุดติดตั้งล้อตลับลูกปืนหน้าขนาด 25 มม. (41455-08C)

ชุดติดตั้งล้อตลับลูกปืนหน้าขนาด 25 มม. (41455-08C)		รายการ (จำนวนที่ใช้และรายละเอียด)							
ความเหมาะสม	ขนาดล้อ	ก	ค	ง	J	K	L	M	N
รุ่น Touring ปี 2008 รุ่น FLHRC ปี 2009 และหลังจากนั้น (ไม่มี ABS) และรุ่น Trike (ไม่มี ABS)	16 x 3.0 นิ้ว	2	0	1	0	**	*	*	*
รุ่น Touring ปี 2009 และหลังจากนั้น (ไม่มี ABS)	17 x 3.0 นิ้ว	2	0	1	0	0	*	*	*
รุ่น Touring ปี 2008 และหลังจากนั้น (ไม่มี ABS)	18 x 3.5 นิ้ว	2	0	1	0	**	*	*	*
รุ่น Dyna ปี 2008 และหลังจากนั้น (ยกเว้นรุ่น FLD, FXDWG และ FXDF)	19 x 2.5 นิ้ว	2	1	0	**	0	*	*	0
รุ่น VRSCAW, VRSCD, VRSCF และ VRSCDX ปี 2008 และหลังจากนั้น (ไม่มี ABS)	19 x 3.0 นิ้ว	2	1	0	**	0	*	*	0
รุ่น Touring ปี 2009 และหลังจากนั้น (ไม่มี ABS)	19 x 3.5 นิ้ว	2	0	1	0	0	*	*	*
ชุดติดตั้งได้รับการออกแบบมาเพื่อใช้งานกับรูปแบบและอุปกรณ์ล้อแบบต่างๆ ติดต่อดิวแทนจำหน่าย Harley-Davidson เพื่อตรวจสอบยืนยันว่าทั้งล้อและชุดติดตั้งได้รับการออกแบบและอนุมัติสำหรับมอเตอร์ไซค์ที่กำลังจะติดตั้งอุปกรณ์ดังกล่าว หมายเหตุ: * ดูหมายเหตุ เหนือขั้นตอนการติดตั้งวาล์วในการติดตั้ง เพื่อระบุว่าจะใช้ก้านวาล์วใดสำหรับชุดอุปกรณ์เฉพาะของคุณ ไม่ต้องสนใจก้านวาล์วอื่น ๆ ** ดูหมายเหตุ สำหรับชุดล้อของคุณเหนือขั้นตอนประกอบล้อในการติดตั้งเพื่อระบุว่าใช้แผ่นซึมสำหรับชุดและอุปกรณ์เฉพาะของคุณหรือไม่ *** แผ่นซึมตลับลูกปืนติดตั้งได้ตลับลูกปืนหลัก		ค	ตลับลูกปืน ทวีไป (2)					9276A	
		ก	บล็อกแกน					41748-08	
		ง	บล็อกแกน					41900-08	
		J	แผ่นซึมตลับลูกปืน***					41450-08	
		K	แผ่นซึมตลับลูกปืน***					43903-08	
		L	ก้านวาล์ว แบบสั้น					43157-83A	
M	ก้านวาล์ว แบบยาว					43206-01			
N	ก้านวาล์ว แบบผ่านตลอด					40999-87			

ตาราง 3 ชุดติดตั้งล้อ ABS ตลับลูกปืนหน้าขนาด 25 มม. (41454-08B)

ชุดติดตั้งล้อ ABS ตลับลูกปืนหน้าขนาด 25 มม. (41454-08B)		รายการ (จำนวนที่ใช้และรายละเอียด)									
ความเหมาะสม	ขนาดล้อ	ก	ข	ค	ง	J	K	L	M	N	
รุ่น Touring ปี 2008 และรุ่น FLHRC ปี 2009 และหลังจากนั้น ที่มี ABS	16 x 3.0 นิ้ว	1	1	0	1	0	**	*	*	0	
รุ่น Touring ปี 2009 และหลังจากนั้น ที่มี ABS	17 x 3.0 นิ้ว	1	1	0	1	0	0	*	*	*	
รุ่น Touring ปี 2008 และหลังจากนั้น ที่มี ABS	18 x 3.5 นิ้ว	1	1	0	1	**	**	*	*	*	
รุ่น Dyna ปี 2012 และหลังจากนั้น ที่มี ABS (ยกเว้นรุ่น FLD, FXDWG และ FXDF)	19 x 2.5 นิ้ว	1	1	1	0	**	0	*	*	0	
รุ่น VRSCAW, VRSCD, VRSCF และ VRSCDX ปี 2008 ที่มี ABS	19 x 3.0 นิ้ว	1	1	1	0	**	**	*	*	0	
รุ่น Touring ปี 2009 และหลังจากนั้น ที่มี ABS	19 x 3.5 นิ้ว	1	1	0	1	0	0	*	*	*	
ชุดติดตั้งได้รับการออกแบบมาเพื่อใช้งานกับรูปแบบและอุปกรณ์ล้อแบบต่าง ๆ ติดต่อกับตัวแทนจำหน่าย Harley-Davidson เพื่อตรวจสอบยืนยันว่าทั้งล้อและชุดติดตั้งได้รับการออกแบบและอนุมัติสำหรับมอเตอร์ไซค์ที่กำลังจะติดตั้งอุปกรณ์ดังกล่าว หมายเหตุ: * ดู หมายเหตุ เหนือขั้นตอนการติดตั้งวาล์วใน การติดตั้ง เพื่อระบุว่าจะใช้ก้านวาล์วใด สำหรับชุดอุปกรณ์เฉพาะของคุณ ไม่ต้องสนใจก้านวาล์วอื่นๆ ** ดู หมายเหตุ สำหรับชุดล้อเหนือขั้นตอนการประกอบล้อใน การติดตั้ง เพื่อระบุว่าจะใช้ แผ่นซึมตลับลูกปืนใดสำหรับชุดและอุปกรณ์ล้อเฉพาะของคุณ *** ต้องติดตั้งด้านสีแดงของตลับลูกปืนหันเข้าหาล้อ ตลับลูกปืน ABS เป็นตลับลูกปืนหลัก **** แผ่นซึมตลับลูกปืนติดตั้งใต้ตลับลูกปืนหลัก	ก	ตลับลูกปืน ทั่วไป							9276A		
	ข	ตลับลูกปืน ABS***							9252		
	ค	ปลอกแกน							41748-08		
	ง	ปลอกแกน							41900-08		
	J	แผ่นซึมตลับลูกปืน****							41450-08		
	K	แผ่นซึมตลับลูกปืน****							43903-08		
	L	ก้านวาล์ว แบบสั้น							43157-83A		
M	ก้านวาล์ว แบบยาว							43206-01			
N	ก้านวาล์ว แบบผ่านตลอด							40999-87			