



## ÖN AGİTATOR TEKERLEKLER

### GENEL

#### ▲ UYARI

Yalnızca motosiklet modeliniz için onaylanmış tekerlekleri ve takma kitlerini takın. Tertibatın doğru olduğundan emin olmak için bir Harley-Davidson bayisiyle görüşün. Eşleşmeyen tekerlekler veya takma kitleri veya modeliniz için onaylanmamış tekerleklerin takılması kontrolün kaybedilmesine neden olarak ölüm veya ciddi yaralanmayla sonuçlanabilir. (00610c)

### Kit Numaraları

40268-10, 47957-10, 55070-11, 55071-11, 55071-11A, 43300115, 43300442

### Modeller

Model donanım bilgisi için P&A Perakende Satış Kataloğuna veya [www.harley-davidson.com](http://www.harley-davidson.com) adresinden Parçalar ve Aksesuarlar (sadece İngilizce) bölümüne başvurun.

### Kit İçerikleri

Şekil 1 ve Servis El Kitabı Tablolarına bakın.

### Gerekli Ek Parçalar

Aksesuar poyra kapakları bu tekerlekle uyumlu değildir.

Bu kit sadece özel tekerleği içerir.

Bu kitin uygun şekilde monte edilmesi için Harley-Davidson bayilerinde bulunan aşağıdaki parçaların ayrı olarak satın alınması gerekir.

- Wheel Installation Kit (See Tablo 2 and Tablo 3 to determine required installation kit.)
- 14 Fren Diski/Göbek Başlık Vidaları (3655A) veya 3 Krom vida kitleri (46646-05)
- Tekerelek Yatağı Sökme ve Takma Aleti (94134-09)
- **Kitler 40268-10 ve 47957-10 için:** Lastik (44026-09A) **Kitler 55070-11, 55071-11, 55071-11A, 43300115 ve 43300442 için:** Lastik (43100013)
- Sağ (41500008 veya 41500052) ve sol (41500007 veya 41500053) 7 noktalı yüzer fren rotorları

#### ▲ UYARI

Sürücünün ve yolcunun güvenliği bu kitin doğru takılmasına bağlıdır. İlgili servis el kitabı prosedürlerinden faydalanın. Prosedürü gerçekleştirebilecek yetkinliğe veya doğru aletlere sahip değilseniz, takma işlemini Harley-Davidson bayisine yaptırın. Bu kitin düzgün takılmaması ölüme veya ciddi yaralanmalara neden olabilir. (00333b)

#### NOT

*Bu talimat kılavuzu, servis kılavuz bilgileriyle ilgilidir. Bu montajda model motosikletiniz için bir servis kılavuzu gereklidir ve bunu bir Harley-Davidson bayisinden temin edebilirsiniz.*

### Önerilen Ek Parçalar

Uygun bakım ve temizlik için aşağıdaki Harley-Davidson Orijinal Motor Aksesuarları önerilir:

- Harley® Bright™ Chrome Cleaner (94683-99) (43300115 kitinde kullanılmaz)
- Harley® Sır™ Polish and Sealant (99701-84)
- Harley® Wheel and Spoke Fırça (43078-99)
- Harley-Davidson® Wheel and Tire Cleaner (94658-98)
- Harley® Preserve™ Bare Aluminum Protectant (99845-07)

### KURULUM

#### NOT

*Bir lastiği boyalı bir tekerleğe monte ederken lastik montaj aletlerindeki plastik koruyucuları ve jant kelepçelerini kullanın.*

*Lastikleri monte ederken tekerlek ve lastik üzerinde gerektiği kadar lastik yağı kullanın.*

*Lastiği sökmek için jant kelepçelerinin geçmesine yetecek kadar büyük bir delik açmak için damağı açtıktan sonra jant ve lastik arasında plastik ek parçalarını kullanın.*

1. Mevcut ön tekerlek grubunu çıkarın. Kit montajı için aksı, aks somununu, fren diskini ve tekerlek pullarını saklayın. Servis el kitabına bakın.

#### NOT

*Montaj kitinde verilen (43157-83A) kısa supap gövdesini takın. Diğer tüm supap gövdelerini ıskartaya çıkarın.*

2. Bkz. Şekil 1 . Supap gövdesi tertibatını (L) tekerleğe monte edin. Servis el kitabına bakın.

#### NOT

*Montaj kitinde yer alan yatak laynerini kullanmayın.*

#### DIKKAT

**Önceki fren disk/rotoru vidalarını kullanmayın. Önceki vidaların kullanılması tork kaybına ve fren bileşenlerinde hasara neden olabilir. (00319c)**

3. Uygun servis parçaları tablosunu kullanarak tekerlek takma, kit bileşenleri ve fren disklerini tekerleğe monte edin. Servis el kitabına bakın.

4. Tekerlek Yatağı Sökme ve Takma Aleti ile ön yatağı takın. Servis el kitabına bakın. Tekerleğin sol tarafında jantın ön tarafını gösteren tekerleğe döküm olarak DOT işlenmiştir.

**NOT**

Sadece gerekli (ayrı olarak satın alınan) lastiği takın.

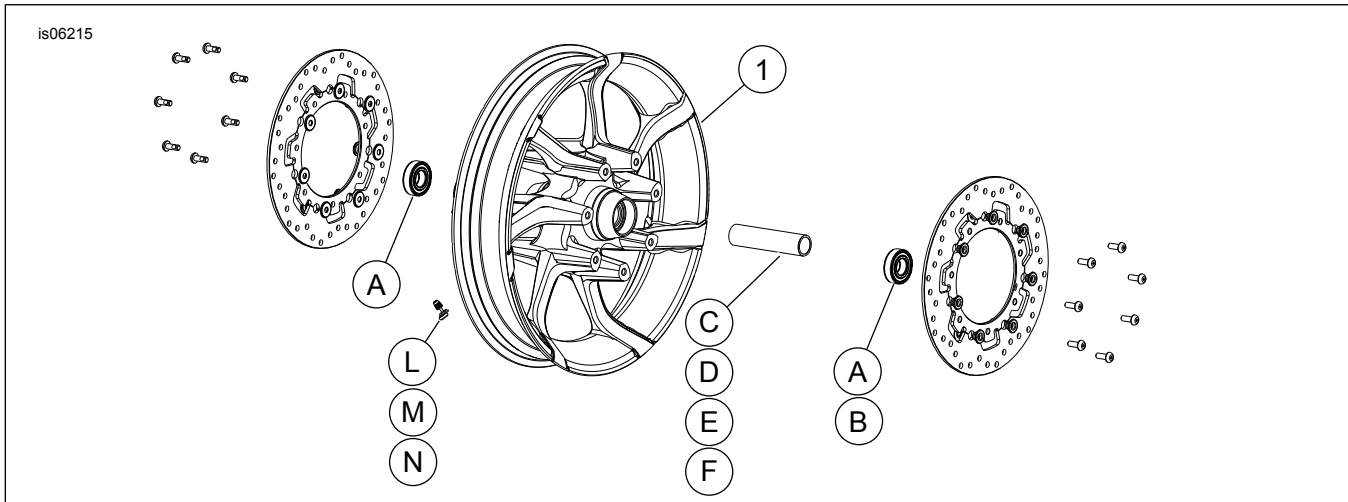
Jant üzerinde bir sarı noktalı etiket varsa lastiği, beyaz nokta etiketin karşı tarafında olacak şekilde çevirin. Jant üzerinde bir yeşil noktalı etiket varsa lastiği, beyaz nokta etiketle aynı hizada olacak şekilde çevirin. Etiket üzerinde jant noktası yoksa, servis el kitabına bakın.

5. Ayrı olarak satın alınan lastiği (44026-09A veya 55055-11) takın. Servis el kitabına bakın.
6. Tekerlek ara parçalarını (daha önce çıkardığınız parçaları) takın.

**NOT**

Tekerleği, supap gövdesi sağ tarafta olacak şekilde takın.

## SERVİS PARÇALARI



Şekil 1. Servis Parçaları: Ön Ağıtator Tekerlekler (19 inç gösterilmiştir)

Tablo 1. Servis Parçaları ve Tekerlek Kiti İçerikleri

Kit	Öge	Tanım (Miktar)	Parça Numarası
40268-10, 47957-10, 55070-11, 55071-11, 55071-11A, 43300115, 43300442	1	Tekerlek	Ayrı Satılmaz

Tablo 2. ÖN 25 mm Yatak Tekerlek Montaj Kiti (41455-08C)

ÖN 25 mm Yatak Tekerlek Montaj Kiti (41455-08C)		PARÇA (Kullanım Adeti ve Açıklama)							
Donanım	Tekerlek Boy-utu	A	C	D	J	K	Litre	M	N
2008 Touring; 2009 ve üzeri FLHRC (ABS'siz) ve Trike (ABS'siz)	16 x 3,0 inç	2	0	1	0	**	*	*	*
ABS'siz 2009 ve üzeri Touring	17 x 3,0 inç	2	0	1	0	0	*	*	*
ABS'siz 2008 ve üzeri Touring	18 x 3,5 inç	2	0	1	0	**	*	*	*
2008 ve üzeri Dyna (FLD, FXDWG ve FXDF hariç)	19 x 2,5 inç	2	1	0	**	0	*	*	0
ABS'siz 2008 ve üzeri VRSCAW, VRSCD, VRSCF ve VRSCDX	19 x 3,0 inç	2	1	0	**	0	*	*	0
ABS'siz 2009 ve üzeri Touring	19 x 3,5 inç	2	0	1	0	0	*	*	*

**Tablo 2. ÖN 25 mm Yatak Tekerlek Montaj Kiti (41455-08C)**

ÖN 25 mm Yatak Tekerlek Montaj Kiti (41455-08C)		PARÇA (Kullanım Adeti ve Açıklama)							
Donanım	Tekerlek Boyutu	A	C	D	J	K	Litre	M	N
<p>Montaj kitleri, birçok farklı tekerlek stili ve tertibatıyla çalışacak şekilde tasarlanmıştır. Tekerlek ve montaj kitlerinin, monte edildikleri motosiklet için tasarlanmış ve onaylanmış olduklarını doğrulamak için bir Harley-Davidson bayisiyle iletişime geçin.</p> <p>NOTLAR:</p> <p>* Kitinizde hangi supap gövdesinin kullanılacağını belirlemek için yukarıdaki MONTAJ bölümünde supap montaj adımı yer alan <i>NOT</i>'a bakın. Diğer supap gövdelerini iskartaya çıkarın.</p> <p>** Tekerlek kitinizde ve donanımınızda hangi yatak laynerinin kullanıldığına karar vermek için MONTAJ bölümünde yer alan tekerlek montaj adımının üzerinde tekerleğinizle ilgili <i>NOTLAR</i> bölümüne bakın.</p> <p>*** Yatak layneri birincil yatağın altına monte edilir.</p>		A	Yatak, normal (2)		9276A				
		C	Aks kovanı		41748-08				
		D	Aks kovanı		41900-08				
		J	Yatak layneri***		41450-08				
		K	Yatak layneri***		43903-08				
		Litre	Supap gövdesi, kısa		43157-83A				
		M	Supap gövdesi, uzun		43206-01				
		N	Supap gövdesi, çekmeli		40999-87				

**Tablo 3. ÖN 25 mm Yatak ABS Tekerlek Montaj Kiti (41454-08B)**

ÖN 25 mm Yatak ABS Tekerlek Montaj Kiti (41454-08B)		PARÇA (Kullanım Adeti ve Açıklama)								
Donanım	Tekerlek Boyutu	A	B	C	D	J	K	Litre	M	N
ABS'li 2008 Touring ve 2009 ve üzeri FLHRC	16 x 3,0 inç	1	1	0	1	0	**	*	*	0
ABS'li 2009 ve üzeri Touring	17 x 3,0 inç	1	1	0	1	0	0	*	*	*
ABS'li 2008 ve üzeri Touring	18 x 3,5 inç	1	1	0	1	**	**	*	*	*
ABS'li 2012 ve üzeri Dyna (FLD, FXDWG ve FXDF hariç)	19 x 2,5 inç	1	1	1	0	**	0	*	*	0
ABS'li 2008 ve üzeri VRSCAW, VRSCD, VRSCF ve VRSCDX	19 x 3,0 inç	1	1	1	0	**	**	*	*	0
ABS'li 2009 ve üzeri Touring	19 x 3,5 inç	1	1	0	1	0	0	*	*	*
<p>Montaj kitleri, birçok farklı tekerlek stili ve tertibatıyla çalışacak şekilde tasarlanmıştır. Tekerlek ve montaj kitlerinin, monte edildikleri motosiklet için tasarlanmış ve onaylanmış olduklarını doğrulamak için bir Harley-Davidson bayisiyle iletişime geçin.</p> <p>NOTLAR:</p> <p>* Kitinizde hangi supap gövdesinin kullanılacağını belirlemek için yukarıdaki MONTAJ bölümünde supap montaj adımı yer alan <i>NOT</i>'a bakın. Diğer supap gövdelerini iskartaya çıkarın.</p> <p>** Tekerlek kitinizde ve donanımınıza hangi laynerin uygun olduğuna karar vermek için MONTAJ bölümünde yer alan tekerlek montaj adımının üzerinde tekerleğinizle ilgili <i>NOTLAR</i> bölümüne bakın.</p> <p>*** Yatağın kırmızı tarafı tekerleğe bakacak şekilde monte edilmelidir. ABS yatağı birincildir.</p> <p>**** Yatak layneri birincil yatağın altına monte edilir.</p>		A	Yatak, normal		9276A					
		B	Yatak, ABS***		9252					
		C	Aks kovanı		41748-08					
		D	Aks kovanı		41900-08					
		J	Yatak layneri****		41450-08					
		K	Yatak layneri****		43903-08					
		Litre	Supap gövdesi, kısa		43157-83A					
		M	Supap gövdesi, uzun		43206-01					
	N	Supap gövdesi, çekmeli		40999-87						