



## AGITATOR VOORWIELEN

### ALGEMEEN

#### ⚠ WAARSCHUWING

Gebruik alleen wielen en montagesets die goedgekeurd zijn voor uw model motorfiets. Neem contact op met een Harley-Davidson-dealer om de geschiktheid te controleren. Gebruik van niet-geschikte wielen of montagesets die niet goedgekeurd zijn voor uw model motorfiets kan tot verlies van controle over de motorfiets leiden, met mogelijk ernstig of dodelijk letsel tot gevolg. (00610c)

### Setnummers

40268-10, 47957-10, 55070-11, 55071-11, 55071-11A, 43300115, 43300442

### Modellen

Voor modelgerelateerde informatie raadpleegt u de P&A-detailhandel catalogus of het gedeelte 'Parts and Accessories' (Onderdelen en accessoires) op [www.harley-davidson.com](http://www.harley-davidson.com) (alleen Engelstalig).

### Setinhoud

Zie Afbeelding 1 en de Serviceonderdelentabellen.

### Vereiste Aanvullende Onderdelen

Accessoire naafkappen zijn niet compatibel met deze wielen.

Deze set bevat alleen het custom wiel.

Voor de juiste installatie van deze set moeten de volgende onderdelen afzonderlijk worden aangeschaft bij een Harley-Davidson-dealer:

- Wielmontageset (Zie Tabel 2 en Tabel 3 om te bepalen welke montageset nodig is.)
- 14 remschijf/naafkapbouten (3655A) of 3 sets verchromde bouten (46646-05)
- (De)montagegereedschap van het wiellager (94134-09)
- Voor Sets 40268-10 en 47957-10: Band (44026-09A) Voor Sets 55070-11, 55071-11, 55071-11A, 43300115 en 43300442: Band (43100013)
- Rechts (41500008 of 41500052) en links (41500007 of 41500053) 7 punt zwevende remrotors

#### ⚠ WAARSCHUWING

De veiligheid van de berijder en de passagier is afhankelijk van de correcte montage van deze set. Volg de juiste stappen uit de servicehandleiding. Als u niet zeker weet of u de procedure correct kunt uitvoeren of als u niet beschikt over het juiste gereedschap, laat de installatie dan over aan een Harley-Davidson-dealer. Incorrecte montage van deze set kan ernstig of dodelijk letsel tot gevolg hebben. (00333b)

#### OPMERKING

In dit instructieblad wordt verwezen naar informatie in de servicehandleiding. Voor deze installatie is een servicehandleiding voor uw model motorfiets vereist. Deze is verkrijgbaar bij een Harley-Davidson-dealer.

### Aanbevolen aanvullende onderdelen

De volgende Harley-Davidson Genuine Motor Accessories worden aanbevolen voor verzorging en onderhoud:

- Harley® Bright™ chroomreiniger (94683-99) (niet geschikt voor gebruik bij set 43300115)
- Harley® Glaze™ -polijst- en afdichtmiddel (99701-84)
- Harley® -wiel- en spaakborstel (43078-99)
- Harley-Davidson® wiel- en bandreiniger (94658-98)
- Harley® Preserve™ beschermingsmiddel voor kale aluminium delen (99845-07)

### MONTAGE

#### OPMERKING

Gebruik kunststofbescherms op de wielmontagegereedschappen en velgklemmen bij het monteren van een band op een gelakt wiel.

Gebruik bij het monteren van banden een ruime hoeveelheid bandensmeermiddel op het wiel en de band.

Plaats bij het verwijderen van de band kunststof inzetstukken tussen de velg en de band na het breken van de hiel, om een gat te maken dat groot genoeg is om de velgklemmen aan te brengen.

1. Verwijder het huidige voorwiel. Bewaar de as, asmoer, remschijf en wielafstandsstukken voor montage van de set. Raadpleeg de servicehandleiding.

#### OPMERKING

Monteer het korte ventiel (43157-83A) uit de montageset. Gooi alle andere ventielen weg.

2. Zie Afbeelding 1. Monteer het ventiel (L) op het wiel. Raadpleeg de servicehandleiding.

#### OPMERKING

Plaats de met de montageset meegeleverde lagervulring niet.

### MEDEDELING

Gebruik de remschijfbouten niet opnieuw. Als u deze bouten opnieuw gebruikt, kan dit leiden tot koppelverlies en beschadiging van de remschijfonderdelen. (00319c)

3. Monteer de onderdelen uit de wielmontageset en de remschijf/ven aan het wiel met behulp van de betreffende serviceonderdelentabel. Raadpleeg de servicehandleiding.
4. Monteer primaire lager met het (de)montagegereedschap van het wiellager. Raadpleeg de servicehandleiding. De linkerzijde van het wiel is voorzien van de ingegoten letter DOT om de primaire zijde van het wiel aan te geven.

**OPMERKING**

Monteer uitsluitend de (afzonderlijk aangeschafte) vereiste band.

Als het wiel voorzien is van een gele ronde sticker op de velg, moet de band zo op het wiel worden geplaatst dat de witte stip zich tegenover de sticker bevindt. Als het wiel voorzien is van een groene ronde sticker op de velg, moet de band zo op het wiel worden geplaatst dat de witte stip in lijn ligt met de sticker. Zie de servicehandleiding als er geen sticker op de velg aanwezig is.

5. Monteer de afzonderlijk aangeschafte band (44026-09A of 55055-11). Raadpleeg de servicehandleiding.

6. Monteer de (eerder verwijderde) wielafstandsstukken.

**OPMERKING**

Het wiel moet met het ventiel aan de rechterkant bevestigd worden.

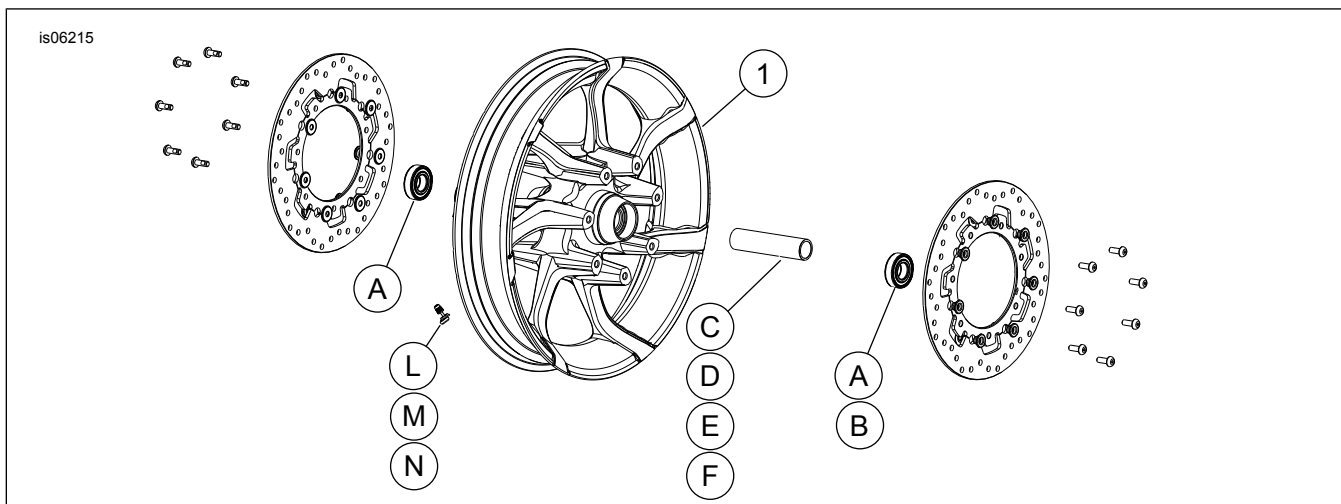
7. Monteer het voorwiel (1) en de standaard as. Raadpleeg de servicehandleiding.

**ONDERHOUD EN REINIGING**

Chromen onderdelen moeten regelmatig onderhouden worden om ervoor te zorgen dat ze hun oorspronkelijke glans behouden.

1. Maak erg vuile wieloppervlakken schoon met Harley-Davidson wiel- en bandreiniger die u aanbrengt met de Harley wiel- en spaakborstel.
2. Maak het chroom grondig schoon met chroomreiniger van goede kwaliteit, zoals Harley Bright chroomreiniger.
3. Breng na het reinigen en polijsten een beschermlaag aan met een afdichtmiddel van goede kwaliteit, zoals Harley Glaze polijst- en afdichtmiddel.

**SERVICEONDERDELEN**



Afbeelding 1. Serviceonderdelen: Agitator voorwielen (19 inch weergegeven)

Tabel 1. Serviceonderdelen en wielsetinhoud

Set	Onder-deel	Beschrijving (aantal)	Onderdeelnummer
40268-10, 47957-10, 55070-11, 55071-11, 55071-11A, 43300115, 43300442	1	Wiel	Niet afzonderlijk verkrijgbaar

Tabel 2. Montageset wiellager VOOR 25 mm (41455-08C)

Montageset wiellager VOOR 25 mm (41455-08C)		ONDERDEEL (aantal gebruikt en beschrijving)							
Montage	Wielgrootte	A	C	D	J	K	L	M	N
Touring-modellen van 2008, FLHRC-modellen (zonder ABS) en Trike-modellen (zonder ABS) van 2009 en later	16 x 3,0 in	2	0	1	0	**	*	*	*
Touring-modellen van 2009 en later (zonder ABS)	17 x 3,0 in	2	0	1	0	0	*	*	*
Touring-modellen van 2008 en later (zonder ABS)	18 x 3,5 in	2	0	1	0	**	*	*	*
Dyna-modellen van 2008 en later (behalve FLD, FXDWG en FXDF)	19 x 2,5 in	2	1	0	**	0	*	*	0
VRSCAW-, VRSCD-, VRSCF- en VRSCDX-modellen van 2008 en later (zonder ABS)	19 x 3,0 in	2	1	0	**	0	*	*	0
Touring-modellen van 2009 en later (zonder ABS)	19 x 3,5 in	2	0	1	0	0	*	*	*

**Tabel 2. Montageset wiellager VOOR 25 mm (41455-08C)**

Montageset wiellager VOOR 25 mm (41455-08C)		ONDERDEEL (aantal gebruikt en beschrijving)							
Montage	Wielgrootte	A	C	D	J	K	L	M	N
De montagesets zijn ontworpen voor werkzaamheden met verschillende wielstijlen en montage-doel-einden. Neem contact op met een Harley-Davidson-dealer om te controleren of het wiel en de montagesets beide ontworpen en goedgekeurd zijn voor het model motorfiets waarop ze gemonteerd zullen gaan worden. OPMERKINGEN: * Zie <i>OPMERKING</i> boven de stap waarin de montage van het ventiel wordt beschreven bij MONTAGE om te bepalen welk ventiel u uit uw specifieke set moet gebruiken. Gooi de andere ventielen weg. ** Zie <i>OPMERKINGEN</i> voor uw wielset boven de montageset voor het wiel in MONTAGE om te bepalen of er een lagervulring moet worden gebruikt. *** Lagervulring gemonteerd onder het hoofdlager.		A	Lager, standaard (2)		9276A				
		C	Ashuls		41748-08				
		D	Ashuls		41900-08				
		J	Lagervulring***		41450-08				
		K	Lagervulring***		43903-08				
		L	Ventiel, kort		43157-83A				
		M	Ventiel, lang		43206-01				
	N	Ventiel, snap-in		40999-87					

**Tabel 3. Montageset ABS wiellager VOOR 25 mm (41454-08B)**

Montageset ABS wiellager VOOR 25 mm (41454-08B)		ONDERDEEL (aantal gebruikt en beschrijving)								
Montage	Wielgrootte	A	B	C	D	J	K	L	M	N
Touring-modellen van 2008 en FLHRC-modellen van 2009 en later met ABS	16 x 3,0 in	1	1	0	1	0	**	*	*	0
Touring-modellen van 2009 en later met ABS	17 x 3,0 in	1	1	0	1	0	0	*	*	*
Touring-modellen van 2008 en later met ABS	18 x 3,5 in	1	1	0	1	**	**	*	*	*
Dyna-modellen van 2012 en later met ABS (behalve FLD, FXDWG en FXDF)	19 x 2,5 in	1	1	1	0	**	0	*	*	0
VRSCAW-, VRSCD-, VRSCF- en VRSCDX-modellen van 2008 en later met ABS	19 x 3,0 in	1	1	1	0	**	**	*	*	0
Touring-modellen van 2009 en later met ABS	19 x 3,5 in	1	1	0	1	0	0	*	*	*
De montagesets zijn ontworpen voor werkzaamheden met verschillende wielstijlen en montage-doel-einden. Neem contact op met een Harley-Davidson-dealer om te controleren of het wiel en de montagesets beide ontworpen en goedgekeurd zijn voor het model motorfiets waarop ze gemonteerd zullen gaan worden. OPMERKINGEN: * Zie <i>OPMERKING</i> boven de stap waarin de montage van het ventiel wordt beschreven bij MONTAGE om te bepalen welk ventiel u uit uw specifieke set moet gebruiken. Gooi de andere ventielen weg. ** Zie <i>OPMERKINGEN</i> voor uw wielset boven de montageset voor het wiel in MONTAGE om te bepalen welke lagervulring moet worden gebruikt. *** De rode zijde van het lager moet naar het wiel toe gemonteerd worden. Het ABS-lager is het hoofdlager. **** Lagervulring gemonteerd onder het hoofdlager.		A	Lager, standaard		9276A					
		B	Lager, ABS***		9252					
		C	Ashuls		41748-08					
		D	Ashuls		41900-08					
		J	Lagervulring****		41450-08					
		K	Lagervulring****		43903-08					
		L	Ventiel, kort		43157-83A					
	M	Ventiel, lang		43206-01						
	N	Ventiel, snap-in		40999-87						