



ПЕРЕДНІ КОЛЕСА АГІТАТОР

ЗАГАЛЬНІ ВІДОМОСТІ

▲ ПОПЕРЕДЖЕННЯ

Установлюйте лише колеса та використовуйте виключно комплекти для встановлення, схвалені для вашої моделі мотоцикла. Щоб перевірити надійність встановлення, зверніться до дилера Harley-Davidson. Установлення інших коліс і використання інших комплектів для встановлення, а також встановлення коліс, не схвалених для вашої моделі мотоцикла, може призвести до втрати керування, а відтак до смерті або серйозних травм. (00610с)

Артикули комплектів

40268-10, 47957-10, 55070-11, 55071-11, 55071-11А, 43300115, 43300442

Моделі

Відомості щодо підбору моделей див. у роздільному каталозі запчастин та аксесуарів або розділі "Частини та аксесуари" на веб-сайті www.harley-davidson.com (лише англійською мовою).

Вміст комплекту

Див. Малюнок 1 і Таблицю частин, що обслуговуються.

Необхідні додаткові запчастини

Додаткові ковпачки ступиці несумісні з цим колесом.

Цей комплект включає в себе лише колесо на замовлення користувача.

Для правильної установки цих комплектів необхідно додатково купити наступні частини, які можна отримати у дилера Harley-Davidson.

- Комплект для встановлення коліс (див. Таблиця 2 - Таблиця 3 для визначення необхідного Комплекту для встановлення).
- 14 гвинтів ковпака гальмівного диска / втулки (3655А) або 3 набори хромових гвинтів (46646-05)
- Пристрій для зняття і встановлення підшипників коліс (94134-09)
- Для комплектів 40268-10 і 47957-10: Шини (44026-09А) Для комплектів 55070-11, 55071-11, 55071-11А, 43300115 і 43300442: Шина (43100013)
- Праворуч (41500008 або 41500052) і ліворуч (41500007 або 41500053) 7 точкових плаваючих гальмівних роторів

▲ ПОПЕРЕДЖЕННЯ

Правильно встановіть цей комплект, щоб гарантувати безпеку водія та пасажера. Виконуючи процедури, дотримуйтеся відповідного посібника з обслуговування. Якщо ви нездатні виконати цю процедуру або у вас немає потрібних інструментів, для встановлення зверніться до дилера Harley-Davidson. Неправильне встановлення цього комплекту може призвести до смерті або серйозних травм. (00333b)

ПРИМІТКА

Ця інструкція є частиною інформації, вміщеної в посібник з технічного обслуговування. Інструкція з технічного обслуговування для вашої моделі мотоцикла є обов'язковою для цього встановлення і є в наявності у дилера Harley-Davidson.

Рекомендовані додаткові частини

Наступні оригінальні аксесуари Harley-Davidson рекомендуються для належного обслуговування та очищення:

- Harley® Bright™ Chrome Cleaner (94683-99) (Не для використання в комплекті 43300115)
- Harley® Glaze™ Polish and Sealant (99701-84)
- Harley® Щітка для коліс і спиць (43078-99)
- Harley-Davidson® очищувач шин та коліс (94658-98)
- Harley® Preserve™, захисний засіб з голого алюмінію (99845-07)

ВСТАНОВЛЕННЯ

ПРИМІТКА

Використовуйте пластикові протектори на інструментах для кріплення шин та затискачах ободів, коли встановлюєте шину на фарбоване колесо.

При монтажі шин рясно використовуйте мастило шини на колесі та шині.

Для зняття шин використовуйте пластикові вставки між ободом і шиною після розбиття бортового кільця, щоб створити досить великий зазор для встановлення затискачів обода.

1. Зніміть установлений блок переднього колеса. Збережіть вісь, гайку осі, гальмівний диск і прокладки коліс для встановлення комплекту. Див. посібник з обслуговування.

ПРИМІТКА

Установіть короткий стрижень клапана (43157-83А), який входить у комплект встановлення. Викиньте інші стрижні клапана.

2. Див. Малюнок 1 . Установіть збірку стрижня клапана (L) на колесі. Див. посібник з обслуговування.

ПРИМІТКА

Не встановлюйте підшипник, що входить до монтажного комплекту.

ПОВІДОМЛЕННЯ

Не слід повторно використовувати гвинти гальмівних дисків і ротора. Повторне використання цих гвинтів може призвести до втрати крутного моменту та пошкодження компонентів гальмівної системи. (00319с)

3. Зберіть компоненти встановлювального комплекту колеса та гальмівні диски на колесі, використовуючи відповідну таблицю запасних частин. Див. посібник з обслуговування.
4. Встановіть первинний підшипник за допомогою знімача та монтажника колісних підшипників. Див. посібник з обслуговування. Ліва сторона колеса має КРАПКУ, відліту в колесі, що вказує основну сторону колеса.

ПРИМІТКА

Встановлюйте тільки необхідну (окремо куплену) шину.

Якщо колесо має наклейку з жовтою крапкою на обідку, орієнтуйте шину так, щоб біла крапка була протилежна наклейці. Якщо колесо має наклейку з зеленою крапкою на обідку, орієнтуйте шину так, щоб біла крапка була

на одному рівні з наклейкою. Якщо крапки на обідку немає, перегляньте посібник з обслуговування.

5. Встановіть окремо придбану шину (44026-09A або 55055-11). Див. посібник з обслуговування.

6. Установіть прокладки колеса (видалені раніше).

ПРИМІТКА

Встановіть колесо так, щоб шток клапана знаходився з правого боку.

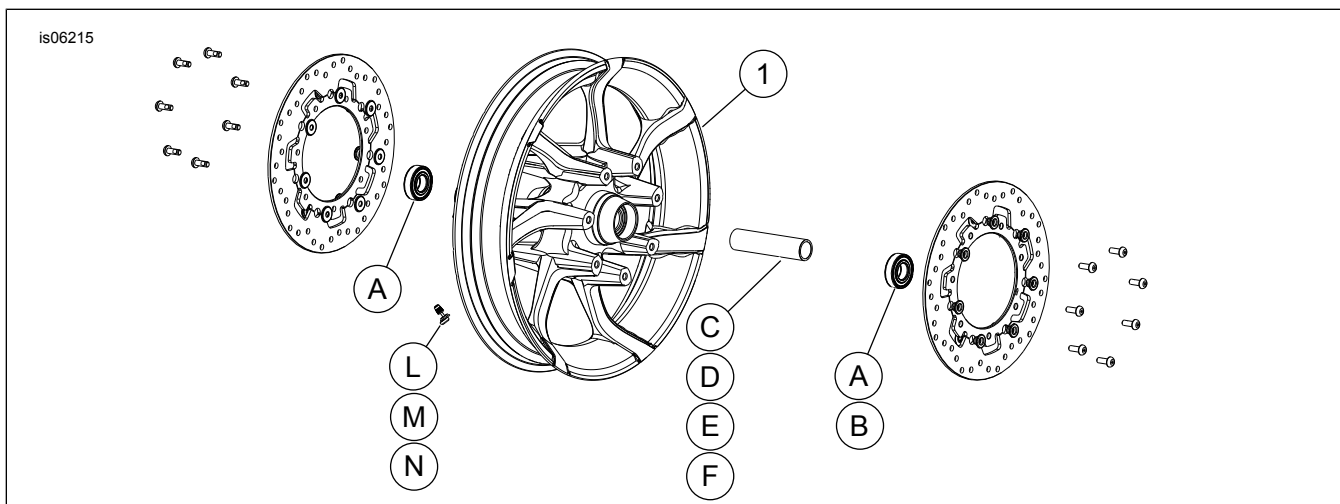
7. Установіть переднє колесо (1), базову вісь. Див. посібник з обслуговування.

ОБСЛУГОВУВАННЯ ТА ЧИЩЕННЯ

Хромовані частини слід обслуговувати регулярно для збереження їх початкового блиску та вигляду.

1. Очистіть сильно забруднені поверхні коліс, використовуючи засіб для очищення коліс і шин Harley-Davidson Wheel and Tire Cleaner, і застосовуючи щітку для коліс і спиць Harley Wheel і Spoke Brush.
2. Ретельно прочистіть хромовані частини із якісним хромовим очищувачем, таким як Harley Bright Chrome Cleaner.
3. Після чищення та полірування, закріпіть покриття з високоякісним герметиком, таким як Harley Glaze Polish та Sealant.

ЗАПЧАСТИНИ, ЩО ОБСЛУГОВУЮТЬСЯ



Малюнок 1. Запчастини, що обслуговуються: Передні колеса (зображені 19-дюймові)

Таблиця 1. Частини, що обслуговуються і вміст комплекту колеса

Комплект	Поз.	Опис (кількість)	АРТИКУЛ
40268-10, 47957-10, 55070-11, 55071-11, 55071-11A, 43300115, 43300442	1	Колесо	Не продається окремо

Таблиця 2. ПЕРЕДНІЙ підшипник 25мм Комплект для встановлення колеса (41455-08С)

ПЕРЕДНІЙ підшипник 25мм Комплект для встановлення колеса (41455-08С)		ЕЛЕМЕНТ (використовувана кількість і опис)							
Арматура	Розмір колеса	A	C	D	J	K	Л	М	N
2008 Touring; 2009 року і пізніше FLHRC (не АБС) і Trike (не BS)	16 x 3.0 дюймів	2	0	1	0	**	*	*	*
моделі Touring 2009 року і пізніші з АБС	17 x 3.0 дюймів	2	0	1	0	0	*	*	*
моделі Touring 2008 року і пізніші (без АБС)	18 x 3.5 дюймів	2	0	1	0	**	*	*	*
моделі Дуна з АБС 2008 р.та пізніші (за винятком FLD, FXDWG та FXDF)	19 x 2.5 дюймів	2	1	0	**	0	*	*	0
версії VRSCAW, VRSCD, VRSCF і VRSCDX 2008 р. і пізніші (без АБС)	19 x 3.0 дюймів	2	1	0	**	0	*	*	0
моделі Touring 2009 року і пізніші з АБС	19 x 3.5 дюймів	2	0	1	0	0	*	*	*
Комплекти для встановлення призначені для роботи з багатьма різними стилями колеса та оснащеннями. Зв'яжіться з дилером Harley-Davidson щоб переконатися, що колесо і комплекти встановлення розроблені і схвалені для мотоцикла, на який вони були встановлені. ПРИМІТКИ: * Див. ПРИМІТКУ вище щодо установки клапана в розділі ВСТАНОВЛЕННЯ, щоб визначити, який стрижень клапана використовувати для вашого конкретного комплекту. Відкинути інші стрижні клапана. ** Див. ПРИМІТКИ стосовно вашого комплекту коліс над кроком, що описує збирання коліс в розділі ВСТАНОВЛЕННЯ, щоб визначити, чи використовується підшипникова прокладка для вашого конкретного комплекту коліс та монтажу. ** Підшипникова прокладка встановлюється під первинним підшипником		A	Підшипник, стандартний (2)				9276A		
		C	Осьовий рукав				41748-08		
		D	Осьовий рукав				41900-08		
		J	Підшипникова прокладка**				41450-08		
		K	Підшипникова прокладка**				43903-08		
		Л	Стрижень клапана, короткий				43157-83A		
		М	Стрижень клапана, довгий				43206-01		
		N	Стрижень клапана, наскрізний				40999-87		

Таблиця 3. ПЕРЕДНІЙ підшипник 25мм АБС Комплект для встановлення колеса (41454-08В)

ПЕРЕДНІЙ підшипник 25мм АБС Комплект для встановлення колеса (41454-08В)		ЕЛЕМЕНТ (використовувана кількість і опис)								
Арматура	Розмір колеса	A	B	C	D	J	K	Л	М	N
2008 Touring і 2009 і пізніші FLHRC з АБС	16 x 3.0 дюймів	1	1	0	1	0	**	*	*	0
2009 року і пізніші версії Touring з АБС	17 x 3.0 дюймів	1	1	0	1	0	0	*	*	*
2008 року і пізніші версії Touring з АБС	18 x 3.5 дюймів	1	1	0	1	**	**	*	*	*
2012 та пізніші версії Дуна з АБС (за винятком FLD, FXDWG та FXDF)	19 x 2.5 дюймів	1	1	1	0	**	0	*	*	0
2008 і пізніші VRSCAW, VRSCD, VRSCF і VRSCDX з АБС	19 x 3.0 дюймів	1	1	1	0	**	**	*	*	0
2009 року і пізніші версії Touring з АБС	19 x 3.5 дюймів	1	1	0	1	0	0	*	*	*
Комплекти для встановлення призначені для роботи з багатьма різними стилями колеса та оснащеннями. Зв'яжіться з дилером Harley-Davidson щоб переконатися, що колесо і комплекти встановлення розроблені і схвалені для мотоцикла, на який вони були встановлені. ПРИМІТКИ: * Див. ПРИМІТКУ вище щодо установки клапана в розділі ВСТАНОВЛЕННЯ, щоб визначити, який стрижень клапана використовувати для вашого конкретного комплекту. Відкинути інші стрижні клапана. ** Див. ПРИМІТКУ щодо вашого набору для колеса вище щодо кроку збирання у розділі ВСТАНОВЛЕННЯ, щоб визначити, яку підшипникову прокладку використовувати для вашого конкретного набору для коліс та обладнання. ***Підшипник слід встановлювати червоною стороною до колеса. Підшипник АБС є первинним. **** Підшипникова прокладка встановлюється під первинним підшипником		A	Підшипник, стандартний				9276A			
		B	Підшипник, АБС ***				9252			
		C	Осьовий рукав				41748-08			
		D	Осьовий рукав				41900-08			
		J	Підшипникова прокладка***				41450-08			
		K	Підшипникова прокладка***				43903-08			
		Л	Стрижень клапана, короткий				43157-83A			
		М	Стрижень клапана, довгий				43206-01			
N	Стрижень клапана, наскрізний				40999-87					