



BÁNH XE ĐẢO PHÍA TRƯỚC

THƯỜNG

⚠ CẢNH BÁO

Chỉ lắp các bánh xe và bộ chi tiết lắp được phê duyệt cho mẫu mô tô của bạn. Hãy liên hệ với đại lý của Harley-Davidson để xác minh thiết bị lắp. Việc lắp sai bánh xe và bộ chi tiết lắp hoặc lắp bánh xe không được phê duyệt cho mẫu xe của bạn có thể khiến người lái mất khả năng kiểm soát, dẫn đến thương tích nghiêm trọng hoặc tử vong. (00610c)

Mã số bộ sản phẩm

40268-10, 47957-10, 55070-11, 55071-11, 55071-11A, 43300115, 43300442

Mẫu xe

Để biết phụ tùng phù hợp với mẫu xe nào, vui lòng tham khảo Catalog Bán lẻ P&A hoặc mục Phụ tùng và Phụ kiện trên trang web www.harley-davidson.com (chỉ có tiếng Anh).

Các chi tiết trong bộ sản phẩm

Xem Hình 1 và Bảng Phụ tùng Bảo dưỡng.

Phụ tùng cần mua thêm

Nắp chụp phụ kiện không dành cho mâm xe này.

Bộ sản phẩm này chỉ có mâm loại độ xe.

Để lắp đặt bộ sản phẩm này đúng cách, yêu cầu mua riêng các phụ tùng sau, có bán sẵn tại đại lý của Harley-Davidson:

- Bộ chi tiết lắp mâm xe (Xem Bảng 2 và Bảng 3 để xác định loại bộ chi tiết lắp cần thiết).
- 14 Đĩa Phanh/Vít Nắp Hub (3655A) hoặc bộ 3 vít Chrome (46646-05)
- Dụng cụ lắp và dụng cụ tháo vòng bi mâm xe (94134-09)
- **Đối với các Bộ dụng cụ 40268-10 và 47957-10:** Lốp (44026-09A) **Đối với các Bộ dụng cụ 55070-11, 55071-11, 55071-11A, 43300115 và 43300442:** Lốp (43100013)
- Rô-to phanh nổi 7 điểm phải (41500008 hoặc 41500052) và trái (41500007 hoặc 41500053)

⚠ CẢNH BÁO

Sự an toàn của người lái và người ngồi sau phụ thuộc vào việc lắp đặt chính xác bộ chi tiết này. Sử dụng các quy trình thích hợp trong hướng dẫn bảo dưỡng. Nếu bạn không đủ khả năng làm theo quy trình hoặc không có đúng dụng cụ, hãy nhờ đại lý của Harley-Davidson thực hiện việc lắp đặt. Việc lắp sai bộ chi tiết này có thể dẫn đến thương tích nghiêm trọng hoặc tử vong. (00333b)

LƯU Ý

Tờ hướng dẫn này có tham chiếu đến thông tin hướng dẫn bảo dưỡng. Với quy trình lắp đặt này, bạn phải có sách hướng dẫn bảo dưỡng cho mẫu xe của mình, sách có sẵn tại Đại lý Harley-Davidson.

Các phụ tùng bổ sung được đề xuất

Bạn nên sử dụng các Phụ kiện mô tô chính hãng sau đây của Harley-Davidson để bảo trì và vệ sinh đúng cách:

- Harley® Bright™ Chrome Cleaner (94683-99) (Không sử dụng trên bộ sản phẩm 43300115)
- Harley® Glaze™ Polish and Sealant (99701-84)
- Chổi vệ sinh mâm và nan hoa Harley® (43078-99)
- Harley-Davidson® Wheel and Tire Cleaner (94658-98)
- Kem Bảo vệ Nhôm Trần Harley® (99845-07)

LẮP ĐẶT

LƯU Ý

Sử dụng cần bảo vệ bằng nhựa trên các công cụ lắp lốp và kẹp vành khi lắp lốp vào mâm xe đã sơn.

Khi lắp lốp xe, tự do sử dụng dầu bôi trơn lốp trên bánh xe và lốp xe.

Để tháo lốp xe, dùng miếng chêm nhựa giữa vành và lốp xe sau khi tháo đai ốc để tạo ra một khoảng trống đủ lớn để đưa các kẹp vành vào.

1. Tháo cụm mâm trước đang dùng. Giữ lại trục bánh xe, đai ốc trục bánh xe và vòng đệm mâm xe cho bộ lắp đặt. Xem sách hướng dẫn bảo dưỡng.

LƯU Ý

Lắp thân van ngắn (43157-83A) có trong bộ chi tiết lắp. Loại bỏ tất cả thân van khác.

2. Xem Hình 1. Lắp cụm thân van (L) vào mâm xe. Xem sách hướng dẫn bảo dưỡng.

LƯU Ý

Không lắp miếng chêm vòng bi có sẵn trong bộ lắp đặt.

THÔNG BÁO

Không dùng lại đinh vít rô-to/đĩa phanh. Các đinh vít dùng lại này có thể gây ra tình trạng mất mô-men xoắn và hư hỏng cho các bộ phận phanh. (00319c)

3. Tham khảo bảng phụ tùng thích hợp khi lắp các bộ phận trong bộ chi tiết lắp mâm xe và đĩa phanh dự phòng vào mâm xe. Xem sách hướng dẫn bảo dưỡng.

4. Lắp vòng bi chính bằng Dụng cụ lắp và tháo vòng bi bánh xe. Xem sách hướng dẫn bảo dưỡng. Phía bên trái của mâm xe có DOT đúc trong bánh xe để chỉ ra bên mâm xe chính.

LƯU Ý

Chỉ lắp lốp xe bắt buộc (đã mua riêng).

Nếu bánh xe có dán chấm vàng trên vành xe, định hướng lốp xe sao cho chấm trắng đối diện với miếng dán. Nếu bánh xe có miếng dán chấm màu xanh lá cây trên vành xe, định hướng lốp xe sao cho chấm trắng khớp với miếng dán. Nếu không có nhãn dán chấm vành, hãy xem hướng dẫn bảo dưỡng.

5. Lắp đặt lốp đã mua riêng (44026-09A hoặc 55055-11). Xem sách hướng dẫn bảo dưỡng.
6. Lắp miếng đệm mâm xe (đã tháo trước đó).

LƯU Ý

Lắp bánh xe sao cho thân xu páp ở bên phải.

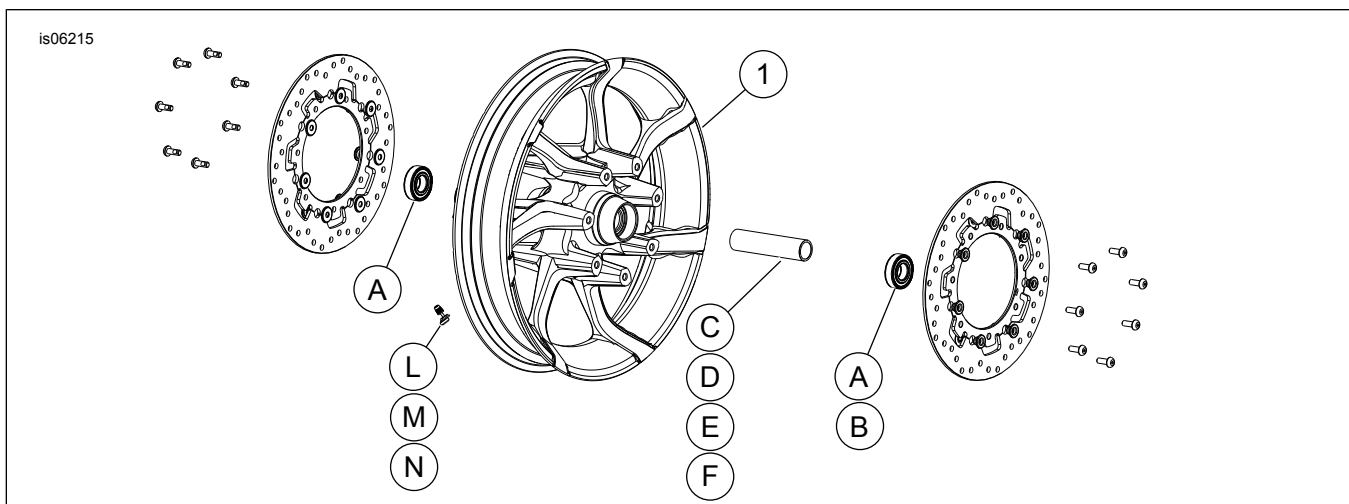
7. Lắp mâm trước (1) và trục có sẵn. Xem sách hướng dẫn bảo dưỡng.

BẢO TRÌ VÀ VỆ SINH

Phụ tùng mạ crom cần được bảo trì thường xuyên để giữ vẻ bóng sáng ban đầu.

- Dùng Dung dịch vệ sinh mâm và lốp của Harley-Davidson và chổi vệ sinh mâm và nan hoa Harley để vệ sinh bề mặt mâm xe bị dính nhiều bùn đất.
- Lau sạch lớp mạ crom bằng dung dịch vệ sinh bề mặt crom có chất lượng tốt, ví dụ: Harley Bright Chrome Cleaner.
- Sau khi vệ sinh và đánh bóng, dùng chất trám chất lượng tốt (như Harley Glaze Polish and Sealant) phủ kín lớp ngoài.

PHỤ TÙNG



Hình 1. Phụ tùng: Mâm xe đảo phía sau (minh hoạ 19 inch)

Bảng 1. Phụ tùng và các chi tiết trong bộ mâm xe

Bộ sản phẩm	Mặt hàng	Mô tả (Số lượng)	Số bộ phận
40268-10, 47957-10, 55070-11, 55071-11, 55071-11A, 43300115, 43300442	1	Mâm xe	Không bán rời

Bảng 2. Bộ chi tiết lắp mâm xe vòng bi 25 mm BÁNH TRƯỚC (41455-08C)

Thiết bị lắp	Kích thước mâm	CHI TIẾT (Số lượng sử dụng và thông tin chi tiết)							
		A	C	D	J	K	L	M	N
Touring 2008; FLHRC (không có ABS) và Trike (không có ABS) 2009 trở lên	16 x 3,0 inch	2	0	1	0	**	*	*	*
Touring (không có ABS) 2009 trở lên	17 x 3,0 inch	2	0	1	0	0	*	*	*
Touring (không có ABS) 2008 trở lên	18 x 8,89 cm	2	0	1	0	**	*	*	*
Dyna 2008 trở lên (trừ FLD, FXDWG và FXDF)	19 x 6,35 cm	2	1	0	**	0	*	*	0
VRSCAW, VRSCD, VRSCF và VRSCDX (không có ABS) 2008 trở lên	19 x 3,0 inch	2	1	0	**	0	*	*	0
Touring (không có ABS) 2009 trở lên	19 x 3,5 inch	2	0	1	0	0	*	*	*

Bảng 2. Bộ chi tiết lắp mâm xe vòng bi 25 mm BÁNH TRƯỚC (41455-08C)

Bộ chi tiết lắp mâm xe vòng bi 25 mm BÁNH TRƯỚC (41455-08C)		CHI TIẾT (Số lượng sử dụng và thông tin chi tiết)							
Thiết bị lắp	Kích thước mâm	A	C	D	J	K	L	M	N
Bộ chi tiết lắp được thiết kế phù hợp với nhiều kiểu mâm xe và thiết bị lắp. Để biết mâm xe và bộ chi tiết lắp có được thiết kế và phê chuẩn để dùng trên một mẫu mô-tô cụ thể hay không, hãy liên hệ với đại lý của Harley-Davidson. LƯU Ý: * Xem LƯU Ý phía trên bước lắp đặt van trong phần CÀI ĐẶT để xác định loại thân van nào phù hợp với bộ lắp đặt của bạn. Loại bỏ các thân van khác. ** Xem LƯU Ý đối với bộ sản phẩm mâm xe phía trên bước lắp bánh xe trong phần LẮP ĐẶT để biết bộ sản phẩm mâm xe bạn dùng và các bộ phận trong đó có dùng miếng chêm vòng bi hay không. *** Miếng chêm vòng bi lắp dưới vòng bi chính.		A	Vòng bi, loại thường (2)			9276A			
		C	Vỏ trục			41748-08			
		D	Vỏ trục			41900-08			
		J	Miếng chêm vòng bi***			41450-08			
		K	Miếng chêm vòng bi***			43903-08			
		L	Thân van, ngắn			43157-83A			
		M	Thân van, dài			43206-01			
		N	Thân van, kéo xuyên qua			40999-87			

Bảng 3. Bộ chi tiết lắp mâm xe ABS vòng bi 25 mm BÁNH TRƯỚC (41454-08B)

Bộ chi tiết lắp mâm xe ABS vòng bi 25 mm BÁNH TRƯỚC (41454-08B)		CHI TIẾT (Số lượng sử dụng và thông tin chi tiết)								
Thiết bị lắp	Kích thước mâm	A	B	C	D	J	K	L	M	N
Touring 2008 và FLHRC 2009 trở lên có ABS	16 x 3,0 inch	1	1	0	1	0	**	*	*	0
Touring 2009 trở lên có ABS	17 x 3,0 inch	1	1	0	1	0	0	*	*	*
Touring 2008 trở lên có ABS	18 x 8,89 cm	1	1	0	1	**	**	*	*	*
Dyna 2012 trở lên ABS (trừ FLD, FXDWG và FXDF)	19 x 6,35 cm	1	1	1	0	**	0	*	*	0
VRSCAW, VRSCD, VRSCF và VRSCDX 2008 trở lên có ABS	19 x 3,0 inch	1	1	1	0	**	**	*	*	0
Touring 2009 trở lên có ABS	19 x 3,5 inch	1	1	0	1	0	0	*	*	*
Bộ chi tiết lắp được thiết kế phù hợp với nhiều kiểu mâm xe và thiết bị lắp. Để biết mâm xe và bộ chi tiết lắp có được thiết kế và phê chuẩn để dùng trên một mẫu mô-tô cụ thể hay không, hãy liên hệ với đại lý của Harley-Davidson. LƯU Ý: * Xem LƯU Ý phía trên bước lắp đặt van trong phần CÀI ĐẶT để xác định loại thân van nào phù hợp với bộ lắp đặt của bạn. Loại bỏ các thân van khác. ** Xem LƯU Ý đối với bộ sản phẩm mâm xe phía trên bước lắp mâm xe trong phần LẮP ĐẶT để biết bộ sản phẩm mâm xe bạn dùng và các bộ phận trong đó dùng miếng chêm vòng bi loại nào. *** Mặt màu đỏ của vòng bi phải được lắp hướng vào mâm xe. Vòng bi ABS là vòng bi chính. **** Miếng chêm vòng bi lắp dưới vòng bi chính.		A	Vòng bi, loại thường			9276A				
		B	Vòng bi, ABS***			9252				
		C	Vỏ trục			41748-08				
		D	Vỏ trục			41900-08				
		J	Miếng chêm vòng bi****			41450-08				
		K	Miếng chêm vòng bi****			43903-08				
		L	Thân van, ngắn			43157-83A				
	M	Thân van, dài			43206-01					
	N	Thân van, kéo xuyên qua			40999-87					