



## CONSOLE BRANDSTOFDEKSELONTGREDELING

### ALGEMEEN

#### Setnummer

53842-00C

#### Modellen

Voor de modelgerelateerde informatie, raadpleegt u de P&A-catalogus of het gedeelte Parts and Accessories (onderdelen en accessoires) op [www.harley-davidson.com](http://www.harley-davidson.com) (alleen Engelstalig).

#### Setinhoud

Zie Afbeelding 2 en de Tabel 1.

### INSTALLEREN

1. Open de brandstofklep. Verwijder de originele bout en moer en gooi deze weg.
2. Zie Afbeelding 2. Monteer de bout voor de drukknop (3), onderlegging (2) en moer (1) op de brandstofklep (C).
3. Verwijder de schroeven (B) en vervang de bevestigingsclip van de standaardscharnier door de scharnierbevestigingsclip ( Afbeelding 1 ) van de set. Monteer de standaardschroeven. Haal niet te strak aan.
4. Druk stevig op de brandstofklep om deze te sluiten.



Afbeelding 1. Scharnierbevestigingsclip

### Gebruik van brandstofklep

#### Openen van brandstofklep

1. Steek de Harley-Davidson-vatsleutel in het drukknopslot. Draai de sleutel in de 12-uur-stand. Verwijder de sleutel.
2. Zie Afbeelding 2. Druk op de knop in het midden van het drukknopslot. De brandstofklep wordt ongeveer 6 mm (1/4 in) geopend.

#### OPMERKING

Smeer het mechanisme van het drukknopslot indien nodig licht in met smeermiddel, om ervoor te zorgen dat dit goed blijft werken.

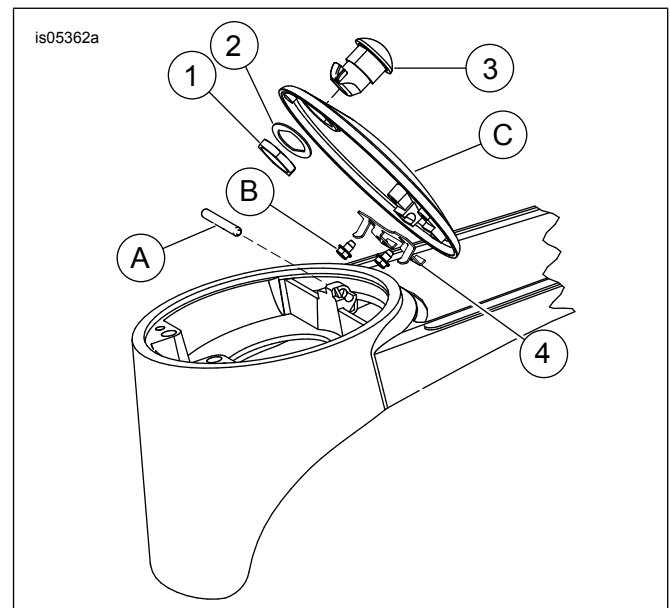
### Vergrendelen van brandstofklep

#### OPMERKING

Het drukknopslot van de brandstofklep kan vergrendeld of ontgrendeld worden met elke Harley-Davidson-vatsleutel.

1. Druk stevig op de brandstofklep om deze te sluiten en het drukknopslot blijft in de onvergrendelde stand.
2. Steek de Harley-Davidson-vatsleutel in het drukknopslot. Draai de sleutel in de 3-uur-stand. Verwijder de sleutel.

### SERVICEONDERDELEN



Afbeelding 2. Serviceonderdelen: Console brandstofdekselontgrendeling

Tabel 1. Serviceonderdelen

Item	Beschrijving (aantal)	Onderdeelnummer
1	Zeskantmoer	84850-92
2	Onderlegging	Niet afzonderlijk verkrijgbaar
3	Brandstofontgrendeling, drukknop	Niet afzonderlijk verkrijgbaar
4	Clip, scharniermontage	10334
<b>Items genoemd in de tekst, maar niet in de set inbegrepen.</b>		
A	Scharnierpen	
B	Bout (2)	
C	Brandstofklep	

