



INSTRUCTIONS

J04685

2008-05-28



OUVERTURE DE LA PORTE DU RÉSERVOIR DE CARBURANT À L'AIDE DU BOUTON-POUSOIR DE LA CONSOLE

GÉNÉRALITÉS

Numéro de kit

53842-00C

Modèles

Pour des informations sur la configuration des modèles, voir le catalogue P&A de vente au détail ou la section Pièces et accessoires de www.harley-davidson.com (en anglais seulement).

Contenu du kit

Voir Figure 2 et Tableau 1.

INSTALLATION

1. Ouvrir la porte du réservoir de carburant. Enlever et jeter la serrure et l'écrou d'origine.
2. Voir Figure 2. Installer la serrure à bouton-poussoir (3), la rondelle (2) et l'écrou (1) sur la porte du réservoir de carburant (C).
3. Retirer les vis (B) et remplacer l'attache de montage de charnière d'origine par l'attache de montage de charnière (Figure 1) du kit. Installer les vis d'origine. Ne pas trop serrer.
4. Appuyer fermement sur la porte du réservoir de carburant pour la fermer.



Figure 1. Attache de montage de charnière

Utilisation de la porte du réservoir de carburant

Ouverture de la porte du réservoir de carburant

1. Insérer la clé forée Harley-Davidson dans la serrure à bouton-poussoir. Tourner la clé à la position de 12 heures. Retirer la clé.
2. Voir Figure 2. Appuyer sur le bouton au centre de la serrure à bouton-poussoir. La porte du réservoir de carburant s'ouvre de 6 mm (1/4 po) sous l'action d'un ressort.

REMARQUE

Pour préserver le bon fonctionnement de la serrure à bouton-poussoir, enduire légèrement le mécanisme de lubrifiant au besoin.

Verrouillage de la porte du réservoir de carburant

REMARQUE

La serrure de la porte du réservoir de carburant à bouton-poussoir peut être verrouillée ou déverrouillée à l'aide de la clé forée Harley-Davidson.

1. La serrure à bouton-poussoir reste en position déverrouillée si l'on appuie fermement sur la porte du réservoir de carburant pour la fermer.
2. Insérer la clé forée Harley-Davidson dans la serrure à bouton-poussoir. Tournez la clé à la position de 3 heures. Retirer la clé.

PIÈCES DE RECHANGE

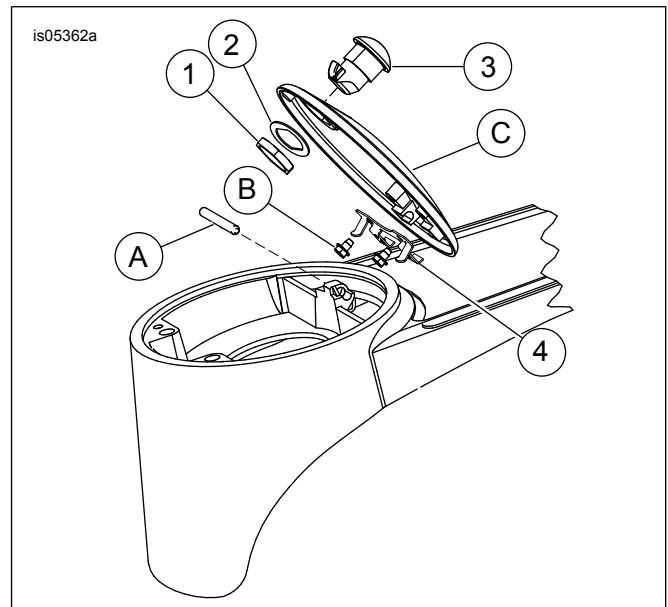


Figure 2. Pièces de rechange : Ouverture de la porte du réservoir de carburant à l'aide du bouton-poussoir de la console

Tableau 1. Pièces de rechange

Article	Description (quantité)	Numéro de pièce
1	Écrou hexagonal	84850-92
2	Rondelle	Non vendu séparément
3	Ouverture carburant, bouton-poussoir	Non vendu séparément

Tableau 1. Pièces de rechange

Article	Description (quantité)	Numéro de pièce
4	Attache, montage de charnière	10334
Éléments mentionnés dans le texte mais non inclus dans le kit.		
A	Axe de charnière	
B	Vis (2)	
C	Porte du réservoir de carburant	