



INSTRUCCIONES

J04685

2008-05-28



LIBERADOR CON BOTÓN PULSADOR PARA LA PUERTA DE LA CONSOLA DE COMBUSTIBLE

GENERALIDADES

Kit número

53842-00C

Modelos

Para obtener información de la adaptación a los modelos, vea el catálogo de venta al detalle de P&A (piezas y accesorios) o la sección Piezas y accesorios en www.harley-davidson.com (inglés solamente).

Contenido del kit

Vea Figura 2 y Tabla 1.

INSTALACIÓN

1. Abra la puerta de combustible. Extraiga y deseche la tuerca y el bloqueo original.
2. Vea Figura 2. Instale el bloqueo del botón pulsador (3), la arandela (2) y la tuerca (1) en la puerta de combustible (C).
3. Extraiga los tornillos (B) y reemplace la presilla de montaje de la bisagra de fábrica con la presilla de montaje de la bisagra (Figura 1) del kit. Instale los tornillos de fábrica. No apriete demasiado.
4. Presione firmemente la puerta de combustible para cerrarla.



Figura 1. Presilla de montaje de la bisagra

Uso de la puerta de combustible

Apertura de la puerta de combustible

1. Inserte la llave cilíndrica Harley-Davidson en el bloqueo del botón pulsador. Gire la llave a la posición de las 12 horas del reloj. Quite la llave.
2. Vea Figura 2. Presione el botón en el centro del bloqueo del botón pulsador. Los resortes de la puerta de combustible se abren aproximadamente 1/4 pulg.

NOTA

Para que el conjunto del bloqueo del botón pulsador tenga un funcionamiento suave, aplique un poco de lubricante en aerosol en el mecanismo, según sea necesario.

Bloque de la puerta de combustible

NOTA

El bloqueo del botón pulsador de la puerta de combustible puede bloquearse o desbloquearse con cualquier llave cilíndrica Harley-Davidson.

1. Presione firmemente la puerta de combustible para cerrarla y el bloqueo del botón pulsador se mantiene en la posición de desbloqueo.
2. Inserte la llave cilíndrica Harley-Davidson en el bloqueo del botón pulsador. Gire la llave a la posición de las 3 horas del reloj. Quite la llave.

PIEZAS DE SERVICIO

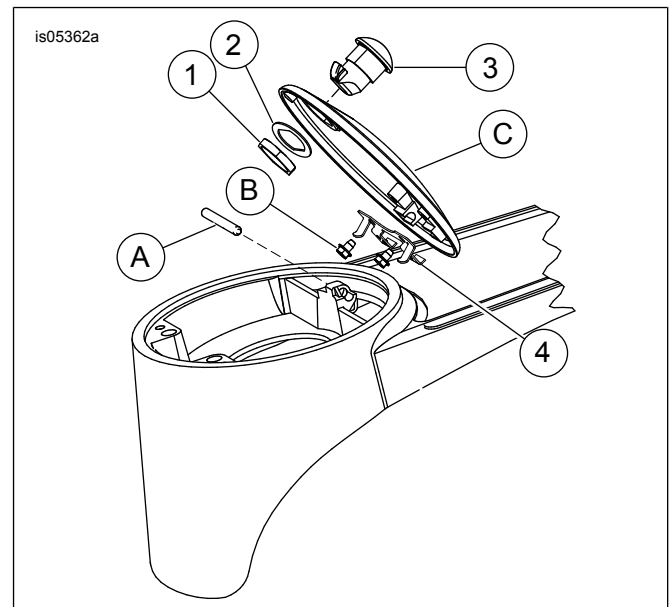


Figura 2. Piezas de servicio: Liberador con botón pulsador para la puerta de la consola de combustible

Tabla 1. Piezas de servicio

Artículo	Descripción (cantidad)	Número de pieza
1	Tuerca, hexagonal	84850-92
2	Arandela	No se vende por separado
3	Liberador de combustible, botón pulsador	No se vende por separado
4	Presilla, montaje de la bisagra	10334



Tabla 1. Piezas de servicio

Artículo	Descripción (cantidad)	Número de pieza
Artículos mencionados en el texto, pero no incluidos en el kit.		
A	Pasador de la bisagra	
B	Tornillo (2)	
C	Puerta de combustible	