



AIZMUGURĒJIE AGITATOR RITEŅI

VISPĀRĪGI

▲ BRĪDINĀJUMS

Uzstādiet tikai tādus riteņus un uzstādīšanas komplektus, kas ir apstiprināti jūsu motocikla modelim. Sazinieties ar Harley-Davidson® izplatītāju, lai pārbaudītu derīgumu. Nesaderīgi riteņi un uzstādīšanas komplekti vai jūsu modelim neapstiprinātu riteņu uzstādīšana var izraisīt vadības zaudēšanu, kas savukārt var izraisīt nāves gadījumus vai nopietnus miesas bojājumus. (00610c)

Komplektu numuri

40225-10, 47951-10, 47951-10A, 40900112, 40900459

Modeļi

Informāciju par modeļu saderību ar aprīkojumu skatiet P&A mazumtirdzniecības katalogā vai sadaļā Daļas un Piederumi vietnē www.harley-davidson.com (tikai angļu valodā).

Komplekta saturs

Skatiet Attēls 1 sadaļas Apkopes daļas tabulas.

Nepieciešamas papildu daļas.

Šī komplekta atbilstoši uzstādīšanai nepieciešams atsevišķi iegādāties riepu (44006-09).

Šajā komplektā ietilpst tikai pielāgots ritenis.

Lai šo komplektu uzstādītu pareizi, atsevišķi ir jāiegādājas tālāk norādītās daļas, kuras ir pieejamas no Harley-Davidson izplatītāja.

- Riteņa uzstādīšanas komplekts (Lai noteiktu nepieciešamo uzstādīšanas komplektu, skatiet Tabula 3 un Tabula 4)
- Bremžu diska skrūves (Lai noteiktu atbilstošo aprīkojumu, skatiet Tabula 1)
- Aizmugurējā zobrata skrūves (Lai noteiktu atbilstošo aprīkojumu, skatiet Tabula 1) Hromēta zobrata aprīkojumu meklējiet P&A mazumtirdzniecības katalogā.
- Wheel Bearing Remover and Installer (Riteņa gultņu izņemšanas un uzstādīšanas ierīce) (94134-09)

▲ BRĪDINĀJUMS

Braucēja un pasažiera drošība ir atkarīga no šī komplekta pareizās uzstādīšanas. Izmantojiet atbilstošas procedūras no apkopes rokasgrāmatas. Ja jums nav vajadzīgo prasmju vai instrumentu darba veikšanai, uzticiet uzstādīšanu Harley-Davidson® izplatītājam. Šī komplekta nepareiza uzstādīšana var izraisīt nāvi vai smagas traumas. (00333b)

PIEZĪME

Šī instrukciju lapa atspoguļo apkopes rokasgrāmatas informāciju. Šai instalēšanai ir nepieciešama jūsu modeļa

motociklam paredzētā apkopes rokasgrāmata, un tā ir pieejama no Harley-Davidson izplatītāja.

Ieteicamās papildu daļas

Atbilstoši tehniskajai apkopei un tīrīšanai ir ieteicams izmantot tālāk norādītos Harley-Davidson Genuine Motor Accessories piederumus.

- Harley® Bright™ hroma tīrītājs (94683-99) (nav paredzēts lietošanai uz komplekta 40900112)
- Harley® Glaze™ pulētājs un hermētiķis (99701-84)
- Harley® Wheel and Spoke Brush (riteņu un spieķu suka) (43078-99)
- Harley-Davidson® riteņu un riepu tīrītājs (94658-98)
- Harley® Preserve Bare Aluminum Protectant (tīra alumīnija aizsarglīdzeklis) (99845-07)

Tabula 1. Aizmugurējā diska un ķēdesrata aparātūras uzstādīšana

Aparātūra	Piemērotība
Aizmugurējā diska skrūves (izvēlieties standarta vai hroma aparātūru)	
5 standarta diska skrūves (43567-92)	Visi modeļi
Hroma skrūvju komplektā (46647-05) ir 5 skrūves	Visi modeļi
Aizmugurējā ķēdesrata skrūves (izvēlieties standarta vai hroma aparātūru)	
5 *ķēdesrata skrūves, standarta (3109)	2007. gada un jaunāki Dyna un Softail modeļi, 2007. gada Touring modeļi
Hroma skrūvju komplektā (94773-07) ir 5 skrūves un paplāksnes	2007. gada un jaunāki Dyna un Softail modeļi
5 zobrata skrūves, standarta (3737A)	2000.–2005. gada Dyna, 2000.–2006. gada Softail, 2004.–2006. gada Touring modeļi
Hromētu skrūvju komplekts (94773-00A), ietilpst 5 skrūves un paplāksnes	2000.–2005. gada Dyna, 2000.–2006. gada Softail modeļi
5 zobrata skrūves, standarta (3814)	2008. gada Touring modeļi
5 zobrata skrūves, standarta (3873)	2006. gada Dyna modeļi
5 zobrata skrūves, standarta (3899)	2000.–2003. gada Touring modeļi, 2001. gada un jaunāki Sportster modeļi (izņemot Japānas modeļus)
5 zobrata skrūves, standarta (40439-01)	2002.–2006. gada VRSC un 2007. gada VRSCR modeļi

Tabula 1. Aizmugurējā diska un ķēdesrata aparātūras uzstādīšana

Aparatūra	Piemērotība
5 zobrata skrūves, standarta (4552)	2007. gada un jaunāki VRSC modeļi (izņemot VRSCR un VRSCSE modeļus)
Rear Sprocket Washers (Aizmugurējā zobrata paplāksnes)	
5 zobrata paplāksnes, standarta (6516HW)	2006. gada un jaunāki Dyna, Softail un Touring modeļi un 2000. gada un jaunāki Sportster modeļi (izņemot Japānas modeļus)
5 zobrata paplāksnes, standarta (7039)	2002. gada un jaunāki VRSC modeļi

UZSTĀDĪŠANA

PIEZĪME

Uzstādot riepu uz krāsota riteņa, izmantojiet plastmasas aizsargus uz riepu montāžas instrumentiem un diska knaiblēm.

Uzstādot riepas, nedaudz uzklājiet riepu smērvielu uz riteņa un riepas.

Riepu noņemšanai, pēc riepas atdalīšanas izmantojiet plastmasas ieliktnus starp disku un riepu, lai izveidotu pietiekami lielu atstarpi, lai diska knaibles varētu iekļūt.

Pirms riteņa noņemšanas vai uzstādīšanas ir jānoņem aizmugurējais bremžu supports. Ass uzgriežņa šķelttapa vai atperskava ir jānomaina. Tie ir pieejami atsevišķai iegādei pie Harley-Davidson izplatītāja. Lai uzzinātu pareizo daļas numuru, sazinieties ar izplatītāju.

1. Noņemiet esošo aizmugurējā riteņa bloku. Saglabājiet asi, ass uzgriezni, bremžu disku un riteņa starplikas komplekta uzstādīšanai. Skatiet apkopes rokasgrāmatu.

PIEZĪME

Uzstādiet uzstādīšanas komplektā iekļauto īso vārsta kātu (43157-83A). Izmetiet visus pārējos vārsta kātus.

2. Skatiet šeit: Attēls 1 . Uzstādiet ritenim vārsta kātu (H). Skatiet apkopes rokasgrāmatu.

PAZIŅOJUMS

Nelietojiet atkārtoti bremžu diska/rotora skrūves. Šo skrūvju atkārtota izmantošana var izraisīt griezes momenta zudumu un bremžu daļu bojājumus. (00319c)

PAZIŅOJUMS

Nelietojiet atkārtoti ķēdesrata montāžas skrūves. Ķēdesrata montāžas skrūvju atkārtota izmantošana var izraisīt griezes momenta zudumu un ķēdesrata un/vai siksnas bojājumus. (00480b)

3. Veiciet riteņa uzstādīšanas komplekta komponentu, standarta bremžu diska un zobrata uzstādīšanu ritenim, izmantojot atbilstošo apkopes daļu tabulu. Skatiet apkopes rokasgrāmatu.
4. Uzstādiet primāro gultni ar riteņu gultņu noņemšanas un uzstādīšanas instrumentu. Skatiet apkopes rokasgrāmatu. Frēzētās rievas norāda primāro gultņa pusi.

PIEZĪME

Uzstādiet nepieciešamo (atsevišķi iegādāto) riepu.

Ja ritenim ir dzeltenas punkta uzlīme uz diska, orientējiet riepu tā, lai baltais punkts būtu pretī uzlīmei. Ja ritenim ir zaļa punkta uzlīme uz diska, orientējiet riepu tā, lai baltais punkts būtu pretī uzlīmei. Ja diska punkta uzlīmes nav, skatiet apkopes rokasgrāmatu.

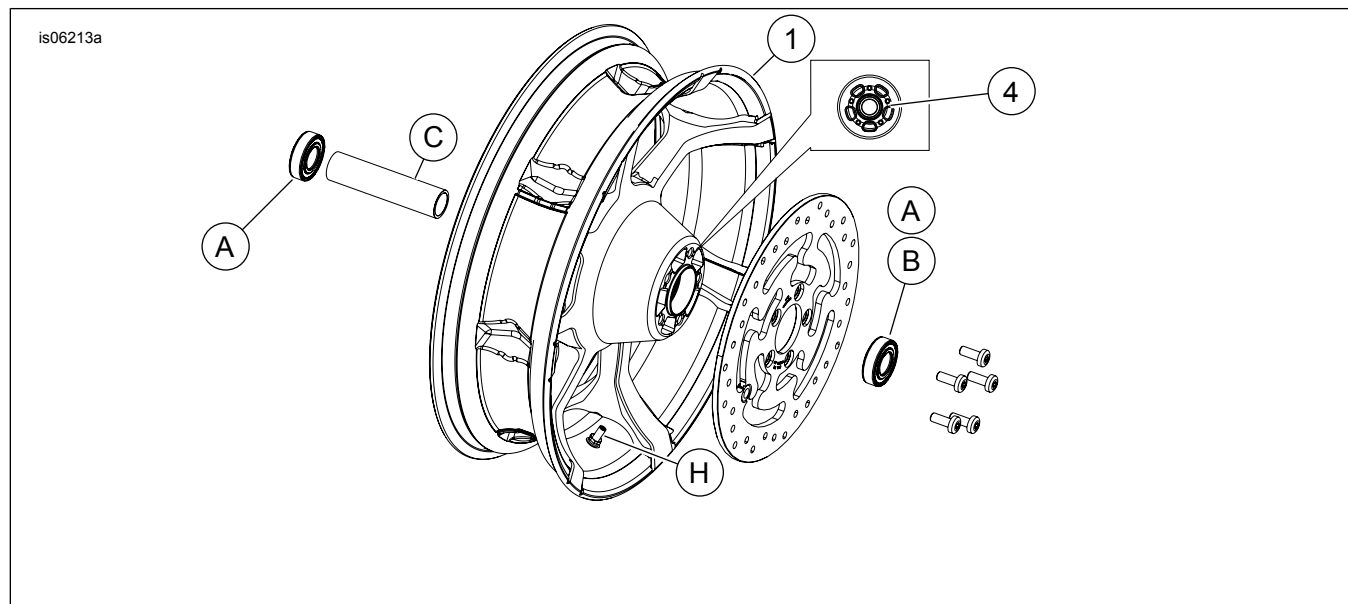
5. Uzmontējiet jaunu riepu (iegādāta atsevišķi) uz riteņa. Skatiet apkopes rokasgrāmatu.
6. Uzstādiet motociklam aizmugurējo riteni (1), standarta asi un standarta starplikas. Skatiet apkopes rokasgrāmatu.

APKOPE UN TĪRĪŠANA

Hromētās daļas ir regulāri jākopj, lai tās saglabātu sākotnējo mirdzumu un spožumu.

1. Īpaši netīras riteņa virsmas notīriet, izmantojot Harley-Davidson® Wheel and Tire Cleaner (Riteņu un riepu tīrītājs), ko uzklājiet ar Harley Wheel and Spoke Brush (Riteņu un spieķu suka).
2. Rūpīgi notīriet hromētās virsmas, izmantojot kvalitatīvu hroma tīrīšanas līdzekli, piemēram, Harley Bright Chrome Cleaner (Spožu hroma virsmu tīrīšanas līdzeklis).
3. Pēc tīrīšanas un pulēšanas pabeidziet apstrādi, izmantojot kvalitatīvu hermētīķi, piemēram, Harley Glaze Polish and Sealant (Spodrinātājs un hermētīķis).

APKOPES DAĻAS



Attēls 1 Apkopes daļas: Aizmugurējais Agitator ritenis (parādīts 18 collu)

Tabula 2. Apkopes daļas un riteņa komplekta saturs

Komplekts	Elements	Apraksts (skaits)	Partijas numurs
40225-10, 47951-10, 47951-10A, 40900112, 40900459	1	Ritenis	Netiek pārdots atsevišķi
Tekstā minēts vizuālais indikators:			
	4	Apstrādāta rieva (visi riteņi)	

Tabula 3. REAR 25 mm Bearing Wheel Installation Kit (AIZMUGURĒJĀ 25 mm gultņu riteņa uzstādīšanas komplekts) (41456-08C)

REAR 25 MM Bearing Wheel Installation Kit (AIZMUGURĒJĀ 25 MM gultņu riteņa uzstādīšanas komplekts) (41456-08C)		Elements (izmantotais daudzums un apraksts)									
Piemērotība	Riteņa izmērs	A	C	D	E	F	H	I	J		
2009. gada un jaunāki FLT modeļi bez ABS	16 x 5,0 collas	2	1	0	0	0	*	*	*		
2009. gada un jaunāki FLT modeļi bez ABS	18 x 5,0 collas	2	1	0	0	0	*	*	0		
2008. gada VRSCD modeļi bez ABS	18 x 5,5 collas	2	0	0	1	**	*	*	0		
2013. gada un jaunāki FXSB, 2008. gada un jaunāki FXCW/C bez ABS	18 x 8,0 collas	2	0	1	0	0	*	*	0		
2008. gada un jaunāki VRSCAW, VRSCDX un VRSCF modeļi bez ABS	18 x 8,0 collas	2	0	0	1	**	*	*	0		
Uzstādīšanas komplekti ir paredzēti izmantošanai ar daudz dažādu veidu un piemērotības riteņiem. Sazinieties ar Harley-Davidson® izplatītāju, lai pārbaudītu, ka gan ritenis, gan uzstādīšanas komplekts ir paredzēti un apstiprināti motociklam, kuram tie tiks uzstādīti.		A	Gultnis, parastais (2)							9276A	
PIEZĪMES.		C	Ass caurule							41349-07	
*Skatiet <i>PIEZĪMI</i> pirms vārsta uzstādīšanas darbības sadaļā UZSTĀDĪŠANA, lai noteiktu, kuru vārsta kātu izmantot konkrētajam komplektam. Izmetiet pārējos vārsta kātus.		D	Ass caurule							41358-08	
**Skatiet sadaļu UZSTĀDĪŠANA, lai noteiktu, vai ir nepieciešama starplika.		E	Ass caurule							43704-08	
Gultņa regulējošā starplika uzstādīta zem primārā gultņa.		F	Gultņa regulējošā starplika							41447-08	
		H	Vārsta kāts, īss							43157-83A	
		I	Vārsta kāts, garš							43206-01	
		J	Vārsta kāts, izvelkams							40999-87	

Tabula 4. REAR 25 MM Bearing ABS Wheel Installation Kit (AIZMUGURĒJĀ 25 MM gultņu ABS riteņa uzstādīšanas komplekts) (41453-08C)

REAR 25 MM Bearing ABS Wheel Installation Kit (AIZMUGURĒJĀ 25 MM gultņu ABS riteņa uzstādīšanas komplekts) (41453-08C)		Elements (izmantotais daudzums un apraksts)									
Piemērotība	Riteņa izmērs	A	B	C	D	E	F	G	H	I	J
2008. gada FLT modeļi ar ABS	16 x 3,0 collas	1	1	0	1	0	0	1	*	*	0
2014. gada un jaunāki XL ar ABS (izņemot 2014. gada un jaunākus 883L)	16 x 3,0 collas	1	1	0	1	0	0	1	*	*	0
2009. gada un jaunāki FLT modeļi ar ABS	16 x 5,0 collas	1	1	1	0	0	0	0	*	*	*
2009. gada un jaunāki FLT modeļi ar ABS	18 x 5,0 collas	1	1	1	0	0	0	0	*	*	0

Tabula 4. REAR 25 MM Bearing ABS Wheel Installation Kit (AIZMUGURĒJĀ 25 MM gultņņu ABS riteņa uzstādīšanas komplekts) (41453-08C)

REAR 25 MM Bearing ABS Wheel Installation Kit (AIZMUGURĒJĀ 25 MM gultņņu ABS riteņa uzstādīšanas komplekts) (41453-08C)		Elements (izmantotais daudzums un apraksts)										
		A	B	C	D	E	F	G	H	I	J	
Piemērotība	Riteņa izmērs											
2008. gada VRSCDa modeļi ar ABS	18 x 5,5 collas	1	1	0	0	1	**	0	*	*	0	
2008. gada un jaunāki VRSCAWa, VRSCDXa, VRSCXa un VRSCFa modeļi ar ABS	18 x 8,0 collas	1	1	0	0	1	**	0	*	*	0	
Uzstādīšanas komplekti ir paredzēti izmantošanai ar daudz dažādu veidu un piemērotības riteņiem. Sazinieties ar Harley-Davidson® izplatītāju, lai pārbaudītu, ka gan ritenis, gan uzstādīšanas komplekts ir paredzēti un apstiprināti motociklam, kuram tie tiks uzstādīti. PIEZĪMES. *Skatiet <i>PIEZĪMI</i> pirms vārsta uzstādīšanas darbības sadaļā UZSTĀDĪŠANA, lai noteiktu, kuru vārsta kātu izmantot konkrētajam komplektam. Izmetiet pārējos vārsta kātus. **Primārais gultnis. Gultnis ir jāuzstāda, vēršot sarkano pusi pret riteni. ***Gultņa regulējošā starpliņa uzstādīta zem primārā gultņa.		A	Gultnis, parastais								9276A	
		B	Gultnis, ABS**								9252	
		C	Ass caurule								41349-07	
		D	Ass caurule								41900-08	
		E	Ass caurule								43704-08	
		F	Gultņa regulējošā starpliņa***								41447-08	
		G	Gultņa regulējošā starpliņa***								43904-08	
		H	Vārsta kāts, īss								43157-83A	
		I	Vārsta kāts, garš								43206-01	
		J	Vārsta kāts, izvelkams								40999-87	