



GALINIAI „AGITATOR“ RATAI

BENDROJI INFORMACIJA

▲ ĮSPĖJIMAS

Montuokite tik jūsų motociklo modeliui patvirtintus ratus ir montavimo rinkinius. Norėdami patikrinti dalių tinkamumą, kreipkitės į „Harley-Davidson“ parduotuvę. Naudodami netinkamus ratus ir montavimo rinkinius arba sumontavę jūsų turimam modeliui neskirtus ratus, galite nesuvaldyti transporto priemonės ir sunkiai arba mirtinai susižaloti. (00610c)

Rinkinių numeriai

40225-10, 47951-10, 47951-10A, 40900112, 40900459

Modeliai

Informaciją apie tai, kuriems modeliams tai tinka, žr. dalių ir priedų (P&A) mažmeninės prekybos kataloge arba interneto svetainės www.harley-davidson.com skyriuje apie dalis ir priedus (tik anglų k.).

Rinkinio turinys

Žr. Pav 1 ir dalių, reikalingų užduočiai atlikti lentelę.

Reikalingos papildomos dalys

Tinkamiems šio komplekto montavimo darbams reikalinga atskirai įsigyjama padanga (44006-09).

Į šį komplektą įeina tik specialus ratas.

Norint tinkamai sumontuoti šį rinkinį reikia toliau nurodytų dalių, kurias galima įsigyti iš „Harley-Davidson“ parduotuvės:

- Rato montavimo komplektas (Žr. Lent 3 ir Lent 4 dėl reikalingo montavimo komplekto.)
- Stabdžių disko sraigtai (Žr. Lent 1 dėl tinkamos techninės įrangos.)
- Galinės žvaigždės sraigtai (Žr. Lent 1 dėl tinkamos techninės įrangos.) Chrominės žvaigždės techninės įrangos ieškokite P&A mažmeninės prekybos kataloge.
- Rato guolio išėmimo ir montavimo priemonė (94134-09)

▲ ĮSPĖJIMAS

Vairuotojo ir keleivio saugumas priklauso nuo tinkamo šio rinkinio sumontavimo. Vadovaukitės atitinkamomis techninės priežiūros vadovo procedūromis. Jei patys procedūros atlikti negalite arba neturite tinkamų įrankių, tegu sumontuoja „Harley-Davidson“ parduotuvės. Netinkamai sumontavus šį rinkinį, galima sunkiai arba mirtinai susižaloti. (00333b)

PASTABA

Šiame instrukcijų lape yra pateikta nuorodų į informaciją iš techninės priežiūros vadovo. Norint montuoti jūsų modelio

motocikle reikalingas techninės priežiūros vadovas, kurį galima įsigyti iš „Harley-Davidson“ atstovo.

Rekomenduojamos papildomos dalys

Siekiant užtikrinti tinkamą priežiūrą ir valymą, rekomenduojama naudoti toliau nurodytas „Harley-Davidson Genuine Motor Accessories“ priemones:

- „Harley® Bright™“ chromo valiklis (94683-99) (negalima naudoti komplekte 40900112)
- „Harley® Glaze™“ poliruoklis ir sandariklis (99701-84)
- „Harley® Wheel and Spoke Brush“ (43078-99)
- „Harley-Davidson®“ Rato ir padangos valiklis (94658-98)
- „Harley® Preserve Bare Aluminum Protectant“ (99845-07)

Lent 1. Galinio disko ir žvaigždutės montavimo detalės

Aparatūra	Detalė
Galinio disko varžtai (galima rinktis gamyklines arba chromuotas detales)	
5 gamykliniai disko varžtai (43567-92)	Visi modeliai
Chromuotų varžtų rinkinį (46647-05) sudaro 5 varžtai	Visi modeliai
Galinės žvaigždutės varžtai (galima rinktis gamyklines arba chromuotas detales)	
5 žvaigždutės varžtai, gamykliniai (3109)	2007 m. ir naujesni „Dyna“ ir „Softail“, „2007 Touring“
Chromuotų varžtų rinkinį (94773-07) sudaro 5 vnt. varžtų ir poveržlių	2007 m. ir naujesni „Dyna“ ir „Softail“
5 žvaigždučių varžtas, gamyklinis (3737A)	2000–2005 m. „Dyna“, 2000–2006 m. „Softail“, 2004–2006 m. „Touring“
Chromuotų varžtų ir poveržlių rinkinyje (94773-00A) pateikiami 5 varžtai	2000–2005 m. „Dyna“, 2000–2006 m. „Softail“
5 žvaigždučių varžtas, gamyklinis (3814)	2008 m. „Touring“
5 žvaigždučių varžtas, gamyklinis (3873)	2006 m. „Dyna“
5 žvaigždučių varžtas, gamyklinis (3899)	2000–2003 m. „Touring“, 2001 m. ir naujesnės versijos „Sportster“ (išskyrus japoniškus modelius)
5 žvaigždučių varžtas, gamyklinis (40439-01)	2002–2006 m. VRSC ir 2007 m. VRSCR modeliai
5 žvaigždučių varžtas, gamyklinis (4552)	2007 m. ir naujesnės versijos VRSC modeliai (išskyrus VRSCR ir VRSCSE modelius)
Galinės žvaigždutės poveržlės	

Lent 1. Galinio disko ir žvaigždutės montavimo detalės

Aparatūra	Detalė
5 žvaigždučių poveržlė, gamyklinė (6516HW)	2006 m. ir ankstesnės versijos „Dyna“, „Softail“ bei „Touring“ ir 2000 m. bei naujesnės versijos „Sportster“ modeliai (išskyrus japoniškus modelius)
5 žvaigždučių poveržlė, gamyklinė (7039)	2002 m. ir naujesnis VRSC

MONTAVIMAS

PASTABA

Montuodami padangą ant dažyto rato, ant montavimo įrankių ir ratlankių spaustukų uždėkite plastikines apsaugas.

Montuodami padangas pagal poreikius ant rato ir padangos naudokite padangų tepalą.

Padangos nuėmimui, tarp ratlankio ir padangos naudokite plastikinius įdėklus, spauskite iki padarysite pakankamą tarpą įkišti ratlankio spaustuvams.

Prieš nuimant ar montuojant ratą reikia nuimti užpakalinę stabdžio apkabą. Reikia pakeisti ašies veržlės vielokaištį arba spyruoklės sąvaržą. Iš „Harley-Davidson“ prekybos atstovo jas galima įsigyti atskirai. Dėl tinkamo dalies numerio kreipkitės į prekybos atstovą.

1. Nuimkite esamą galinį ratą. Ašies, ašies veržlės, stabdžių disko ir rato tarpiklių neišmeskite, nes jų reikės montuojant rinkinį. Žr. techninės priežiūros vadovą.

PASTABA

Sumontuokite ventilio kojelę (43157-83A), pateikiamą montavimo rinkinyje. Kitas ventilio kojeles išmeskite.

2. Žr. Pav 1. Rate sumontuokite ventilio kojelės mazgą (H). Žr. techninės priežiūros vadovą.

PRANEŠIMAS

Nenaudokite stabdžių diskų / rotorijų varžtų pakartotinai. Pakartotinai naudojant šiuos varžtus galimas sukimo momento sumažėjimas ir stabdžių komponentų pažeidimas. (00319c)

PRANEŠIMAS

Nenaudokite krumpliaračio tvirtinimo varžtų pakartotinai. Pakartotinai naudojant krumpliaračio tvirtinimo varžtus, gali labai sumažėti sukimo momentas, todėl galima pažeisti krumpliaratį ir (arba) diržo bloką. (00480b)

3. Vadovaudamiesi atitinkama dalių, reikalingų užduočiai atlikti lentele, surinkite rato montavimo komplekto elementus, gamyklinį stabdžio diską ir rato žvaigždę. Žr. techninės priežiūros vadovą.
4. Pagrindinį guolį montuokite rato guolio išėmimo ir montavimo įrankiu. Žr. techninės priežiūros vadovą. Iššlifluotas griovelis(iai) nurodo pirminę guolio pusę.

PASTABA

Sumontuokite reikalingą (atskirai įsigytą) padangą.

Jeigu ratas ant ratlankio turi geltono taško lipduką, nukreipkite padangą taip, kad baltas taškas būtų priešingoje pusėje nuo lipduko. Jeigu ratas ant ratlankio turi žalio taško lipduką, nukreipkite padangą taip, kad baltas taškas susilygintų su lipduku. Jeigu ratlankio lipduko nėra, žr. techninės priežiūros vadovą.

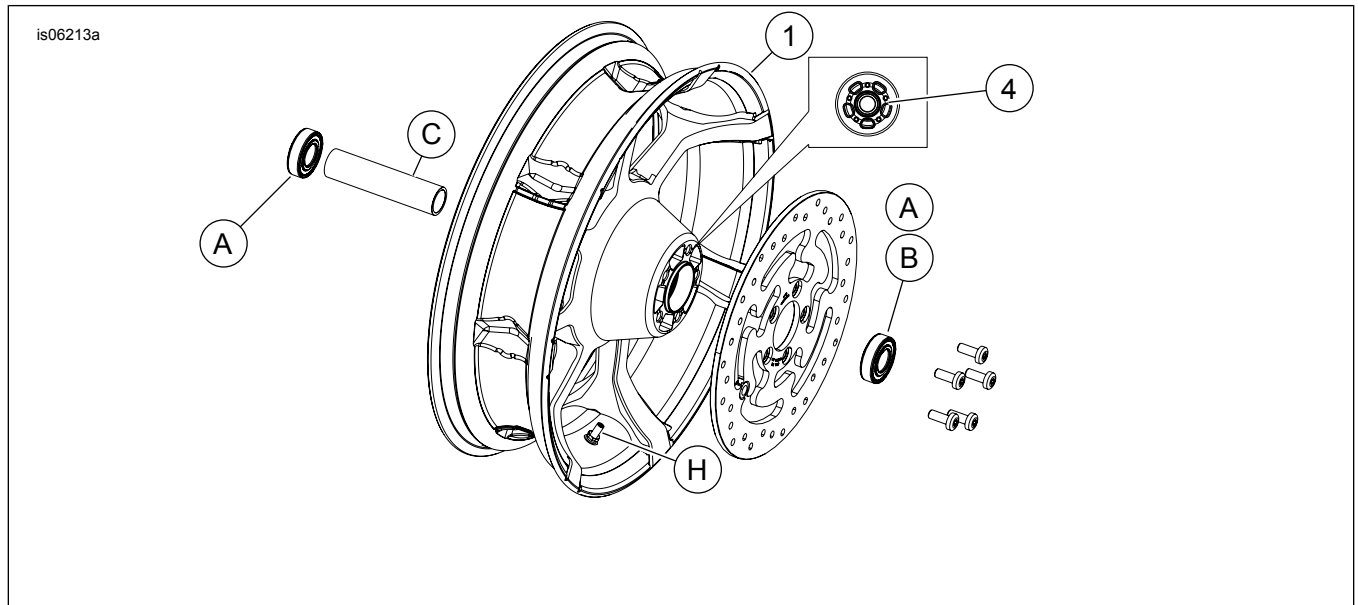
5. Uždėkite naują padangą (įsigytą atskirai) ant rato. Žr. techninės priežiūros vadovą.
6. Ant motociklo sumontuokite galinį ratą (1), gamyklinę ašį, žvaigždę ir gamyklinius skyriklius. Žr. techninės priežiūros vadovą.

TECHNINĖ PRIEŽIŪRA IR VALYMAS

Kad chromo dalys išlaikytų originalų žvilgesnį, jas turite reguliariai prižiūrėti.

1. Labai nešvarius rato paviršius valykite naudodami „Harley-Davidson Wheel and Tire Cleaner“ ir „Harley Wheel and Spoke Brush“.
2. Naudodami geros kokybės chromuotų dalių valiklį, pvz., „Harley Bright Chrome“, kruopščiai nuvalykite chromuotas dalis.
3. Nuvalę ir nupoliravę užsandarinkite paviršių geros kokybės sandarikliu, pvz., „Harley Glaze Polish and Sealant“.

DALYS, REIKALINGOS UŽDUOČIAI ATLIKTI



Pav 1. Dalys, reikalingos užduočiai atlikti Galiniai „Agitator“ ratai (rodomi 18 colių)

Lent 2. Prižiūrimų dalių ir ratų rinkinio turinys

Rinkinys	Elementas	Aprašymas (kiekis)	Dalies numeris
40225-10, 47951-10, 47951-10A, 40900112, 40900459	1	Ratas	Atskirai neparduodama
Tekste paminėtas vizualusis indikatorius:			
	4	Griovelis (visi ratai)	

Lent 3. GALINIŲ 25 mm guolių montavimo rate rinkinys (41456-08C)

GALINIŲ 25 MM guolių montavimo rate rinkinys (41456-08C)		Dalis (naudojamas kiekis ir aprašas)								
Detalė	Rato dydis	A	C	D	E	F	H	I	J	
2009 m. ir naujesnės versijos FLT be ABS	16 x 5,0 col.	2	1	0	0	0	*	*	*	
2009 m. ir naujesnės versijos FLT be ABS	18 x 5,0 col.	2	1	0	0	0	*	*	0	
2008 m. VRSCD be ABS	18 x 5,5 col.	2	0	0	1	**	*	*	0	
2013 ir vėlesni FXSB, 2008 ir vėlesni FXCW/C be ABS	18 x 8,0 col.	2	0	1	0	0	*	*	0	
2008 m. ir naujesnės versijos VRSCAW, VRSCDX bei VRSCF be ABS	18 x 8,0 col.	2	0	0	1	**	*	*	0	
Montavimo rinkiniai pagaminti taip, kad juos būtų galima naudoti su daugeliu skirtingų stilių ir įvairiai tvirtinamais ratais. Norėdami įsitikinti, ar ratų ir montavimo rinkiniai tinka ir yra patvirtinti naudoti kartu su motociklu, ant kurio ruošiate montuoti ratus, kreipkitės į „Harley-Davidson“ pardavėją. PASTABOS.		A	Guolis, įprastas (2)							9276A
* Norėdami nustatyti, kokią ventilio kojelę naudoti konkrečiame rinkinyje, žr. skiltį PASTABA, pateiktą prieš ventilio montavimo veiksmo dalį skyriuje MONTAVIMAS. Kitą (-as) ventilio kojelę (-es) išmeskite.		C	Ašies mova							41349-07
** Norėdami sužinoti, ar reikalingas pleištas, žr. skyrių MONTAVIMAS.		D	Ašies mova							41358-08
*** Guolio pleištas sumontuotas po pagrindiniu guoliu.		E	Ašies mova							43704-08
		F	Guolio pleištas***							41447-08
		H	Ventilio kojelė, trumpa							43157-83A
		I	Ventilio kojelė, ilga							43206-01
		J	Ventilio kojelė, prakišama							40999-87

Lent 4. GALINIŲ 25 MM ABS guolių montavimo rate rinkinys (41453-08C)

GALINIŲ 25 MM ABS guolių montavimo rate rinkinys (41453-08C)		Dalis (naudojamas kiekis ir aprašas)										
Detalė	Rato dydis	A	B	C	D	E	F	G	H	I	J	
2008 FLT su ABS	16 x 3,0 col.	1	1	0	1	0	0	1	*	*	0	
2014 ir vėlesni XL su ABS (išskyrus 2014 ir vėlesnius 883L)	16 x 3,0 col.	1	1	0	1	0	0	1	*	*	0	
2009 m. ir naujesnės versijos FLT su ABS	16 x 5,0 col.	1	1	1	0	0	0	0	*	*	*	
2009 m. ir naujesnės versijos FLT su ABS	18 x 5,0 col.	1	1	1	0	0	0	0	*	*	0	
2008 m. VRSCDa su ABS	18 x 5,5 col.	1	1	0	0	1	**	0	*	*	0	
2008 m. ir naujesnės versijos VRSCAWa, VRSCDXa, VRSCXa bei VRSCFa su ABS	18 x 8,0 col.	1	1	0	0	1	**	0	*	*	0	

Lent 4. GALINIŲ 25 MM ABS guolių montavimo rate rinkinys (41453-08C)

GALINIŲ 25 MM ABS guolių montavimo rate rinkinys (41453-08C)		Dalis (naudojamas kiekis ir aprašas)										
Detalė	Rato dydis	A	B	C	D	E	F	G	H	I	J	
Montavimo rinkiniai pagaminti taip, kad juos būtų galima naudoti su daugeliu skirtingų stilių ir įvairiai tvirtinamais ratais. Norėdami įsitikinti, ar ratų ir montavimo rinkiniai tinka ir yra patvirtinti naudoti kartu su motociklu, ant kurio ruošiate montuoti ratus, kreipkitės į „Harley-Davidson“ pardavėją. PASTABOS. * Norėdami nustatyti, kokią ventilio kojelę naudoti konkrečiame rinkinyje, žr. skiltį PASTABA, pateiktą prieš ventilio montavimo veiksmo dalį skyriuje MONTAVIMAS. Kitą (-as) ventilio kojelę (-es) išmeskite. ** Pagrindinis guolis. Guolis turi būti sumontuotas taip, kad raudona pusė būtų nukreipta į ratą. *** Guolio pleištą sumontuotas po pagrindiniu guoliu.	A	Guolis, įprastas									9276A	
	B	Guolis, ABS**									9252	
	C	Ašies mova									41349-07	
	D	Ašies mova									41900-08	
	E	Ašies mova									43704-08	
	F	Guolio pleištą***									41447-08	
	G	Guolio pleištą***									43904-08	
	H	Ventilio kojelė, trumpa									43157-83A	
	I	Ventilio kojelė, ilga									43206-01	
	J	Ventilio kojelė, prakišama									40999-87	